

MONTERING AV TRÄTAK

MØREROYAL TRÄTAK

Denna monteringsanvisning är avsedd som en rekommendation och ska inte betraktas som ett fackdokument. För korrekt och uppdaterad information hänvisas till Plan- och bygglagen (PBL), Boverkets byggregler (BBR), AMA Hus, TräGuiden – Svenskt Trä, samt tillämpliga harmoniserade EN-standarder inom EU.

Denna monteringsanvisning omfattar följande punkter:

- Mottagningskontroll
- Förvaring före montering
- Kapytor
- Infästning och fästmedel
- Skarvar och avslutning
- Undertak
- Konstruktion, läkning och luftning
- Ströläkt och bärläkt
- Konstruktionslösning vid takfot
- Nocklösning
- Efterbehandling och underhåll
- Färgval
- Klassiskt trätak med över- och underbräda / 2 spår
- Concise trätak

Mottagningskontroll

Kontrollera att leveransen överensstämmer med din beställning:

- Träslag, profil, dimension, färg, behandlingsmetod, mängd och kvalitet
- Kontrollera att emballaget är helt och att paketet inte skadats under transport
- När materialet är monterat betraktas det som kontrollerat och kvalitetssäkrat, och reklamationsrätt för kosmetiska avvikelser bortfaller
- Vid avvikelser eller frågor – kontakta din återförsäljare för hjälp

Lagring före montering

Royalimpregnerat trä ska lagras torrt och luftigt, helst under tak. Takbrädor ska lagras på ett plant och dränerande underlag, med god ventilation och minst 10 cm fri höjd från marken. Takbrädor som lagras utan ventilation kan dra åt sig fukt och kan svälla. Paketerna ska inte stå för tätt så att luftcirkulationen begränsas. MøreRoyal bör inte täckas under lagring.

Kapytor

Vi betonar vikten av att alla kapytor på MøreRoyal-material (panel, trätak, terrassbrädor etc.) behandlas. Kapytor är utsatta för fuktinträngning, vilket kan leda till röta, svällning, krympning, kosmetiska skador och angrepp av svartmögel.

Undantag

Undantaget är kapytor som är inklädda i konstruktioner. Dessa behöver inte behandlas, men hörnboxar och konstruktioner som klär in eller skyddar kapytor måste vara utförda så att fukt som kommer in i konstruktionen har tillräcklig luftning och fungerar så att fukt inte blir stående inne i konstruktionen. Annan bearbetning av materialen än ändkapning kan bidra till att minska livslängden.

Garanti

Kapytorna måste förseglas med MøreRoyal Träolja för att monteringen ska vara godkänd och garantin ska gälla. Denna olja innehåller rätt beståndsdelar som på bästa sätt tar hand om materialen, och MøreRoyal Träolja ska därför användas för behandling av kapytor och ved underhåll av panel och trätak.

Om kund väljer att använda andra oljor eller underhållsprodukter gäller inte garantibestämmelserna, då vi inte kan garantera beståndsdelar och produktinnehåll i dessa.



Alla kapytor ska behandlas med MøreRoyal Träolja för att förhindra fuktinträngning i träet. Pressa kapytan mot en svamp indränkt i olja tills den är helt täckt.



*Så gör du
– enkelt!*

Infästning och fästmedel

På panel och trätak i MøreRoyal ska det användas rostfria infästningar A2 eller syrafasta infästningar A4. I marina miljöer och salthaltiga kustmiljöer används alltid syrafasta infästningar A4. Kom ihåg att salthaltig luft kan transporteras långt.

På trätak ska det alltid användas skruv – inte spik.

På Concise trätak gör användning av skruv att takbrädorna enklare kan återanvändas om så önskas.

För ett så färdigt utseende som möjligt bör trätaget monteras med fasadskruv med färgat huvud.

Infästningens huvud ska ligga i nivå med trätets yta.

Skruvlängden ska följa rekommendationer enligt TräGuiden, AMA Hus och relevanta avsnitt i BBR.

(täckning av tak med brädor)

Tumregel: Skruvens längd = materialets tjocklek x 2

Skruvdimensionen ska anpassas till ströläkt, taktäckning och bärläkt.

Längden kan justeras enligt rekommendationer från fästmedelsleverantören, men skruven ska aldrig gå in mindre än 30 mm i underlaget.

Skruvar får inte gå igenom läkten och punktera tätskiktet!

Vid montering av över- och underbräda behövs ofta skruvar i olika längder.

Använd fasadskruv från erkända leverantörer.

Undvik kombinationer med royalbehandlat virke i direkt kontakt med oädel metall, såsom zink och aluminium, då detta kan orsaka missfärgande avrinningar.

Takbrädor som får genomgående sprickor vid montering ska bytas.

Skarvar och avslutning

Skarvning av takbrädor utan ändspont:

Skarvning av takbrädor utan ändspont rekommenderas inte.

Skarvning utan ändspont omfattas inte av garantivillkoren!

Skarvning av takbrädor med ändspont:

Vid trätak där skarvar är oundvikliga bör ändspontade takbrädor användas för korrekt sammanfogning och minskad risk för rötskador.

Kom ihåg att ändsponten ska monteras åt rätt håll för att undvika fukt.

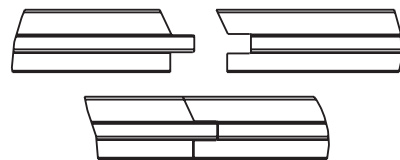
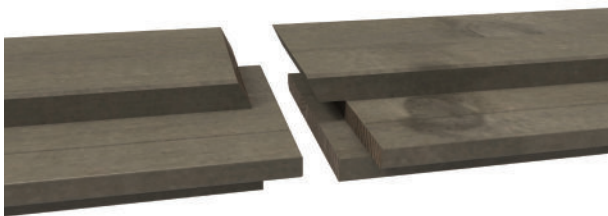
Det är särskilt viktigt att takbrädan monteras med rätt ände uppåt så att ändspontens snedkant kan dränera vatten.

Eventuella skarvar ska spridas jämnt över taket.

Det ska vara minst 2–3 brädor mellan skarvarna för att säkerställa stabilitet.

Undertak

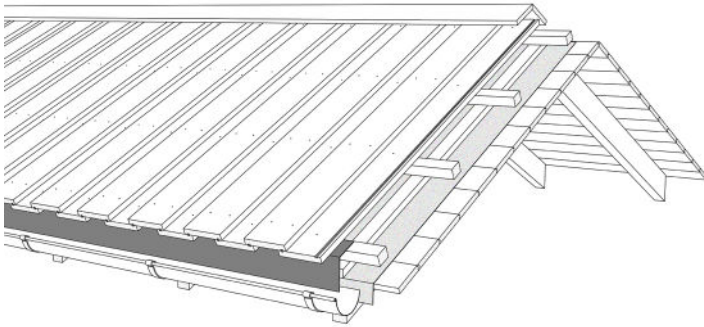
Undertak monteras för att fånga upp drivsnö som smälter, vatten som rinner in sidledes mellan brädorna eller i ändskarvarna. Trätaket är inte 100 % vattentätt och kan släppa igenom vatten/fukt. Detta är normalt. Ett tätt undertak samlar och dränerar bort vatten som tränger in under takbrädorna. Bärande undertak består av panel eller träbaserade skivor med asfaltunderlagspapp.



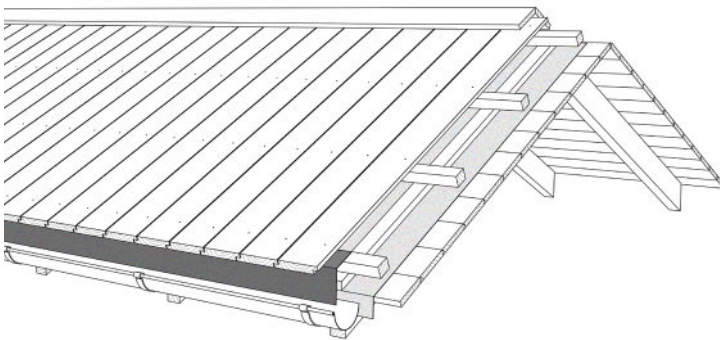
? VAD ÄR ÄNDSPONT?

Ändspont betyder att det finns not och fjäder i kortänden på panelen. Detta gör att du kan skarva panelbrädorna fortlöpande när du monterar – och du undviker spill. Bra för både miljö och plånbok!

OBS! Använd alltid tät undertak!



Klassiskt trätak



Concise trätak

Konstruktion, läktning och luftning

Underkonstruktionen ska utföras fackmässigt enligt TräGuiden, AMA Hus och relevanta avsnitt i BBR. För att trätaket ska torka snabbt är god luftcirkulation viktigt. Taket måste därför monteras med läktning, luftning och dränering med öppningar i topp och botten.

Fackmannamässig montering är avgörande för lång livslängd.

Ströläkt och bärläkt

Det rekommenderas att använda ströläkt och bärläkt i impregneringsklass AB.

Ströläkts dimension bör vara minst 23x48 mm.

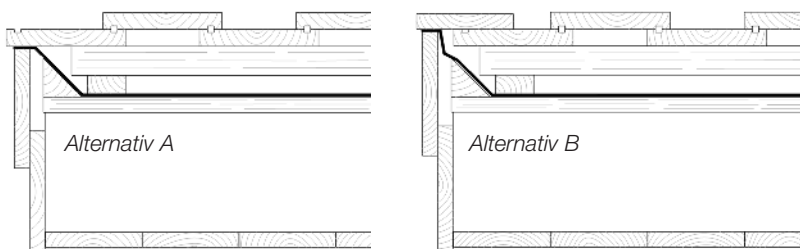
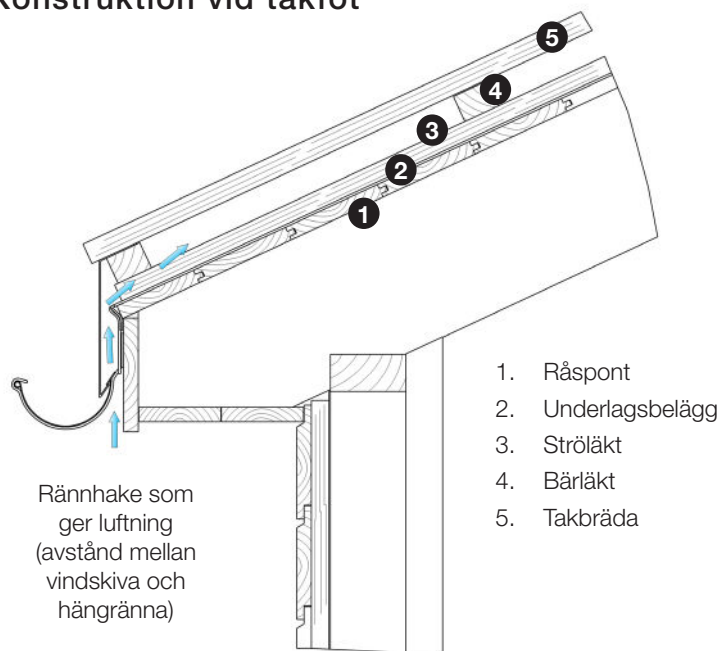
Bärläkten bör vara minst 30 mm, helst 36–48 mm, och minst 48 mm bred (ex. 36x48).

Ströläkten placeras över varje takstol, normalt c/c 600 mm.

Bärläkten monteras c/c 600 mm.

God ventilation är nödvändig.

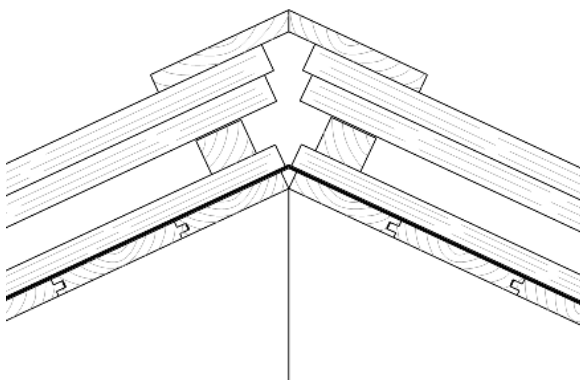
Konstruktion vid takfot



Underlagspappen bör dras upp på vindskivan enligt bilden.
För övriga detaljer, se TräGuiden, AMA Hus och relevanta avsnitt i BBR.

Nocklösning

Luftning i nock – mellan ströläkt och mellan över- och underbräda.



För övriga detaljer, se rekommendationer i TräGuiden, AMA Hus och relevanta avsnitt i BBR.

Efterbehandling och underhåll

Beroende på klimat och väderstreck måste olika underhållsintervall förväntas.

För mer information om underhåll, se uppdaterade FDV dokument från Talgø:

<https://talgo.no/sv/dokumentation/>

Trätak som ska efterbehandlas ska fuktkontrolleras med fuktmätare innan underhåll utförs.

Trätak bör inte överstiga 20 % (+/-2 %) fukthalt före efterbehandling.

Färgval

Trätak i mörka färger kommer att uppnå en mycket högre temperatur än ljusa färger. Detta kan lättare medföra krympning, kupning och kådutslag.

Trätak i mycket ljusa färger kommer inte att uppnå lika höga temperaturer. Risker för ytmögel finns då, och tätare tvätt av panelen kan vara nödvändig.

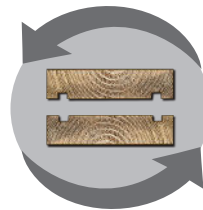
Klassiskt trätak – över- och underbräda



Klassiskt trätak

Klassisk takbräda med 2 spår

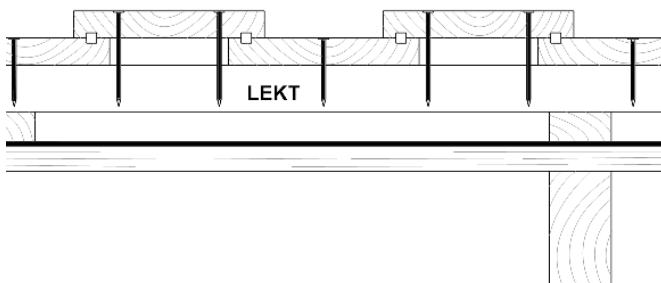
Klassiskt trätak i MoreRoyal levereras i 21x148 mm med spår på ena sidan, är mycket robust och tål hög belastning. Spåren dränerar vatten som tränger in mellan över- och underbräda.



Vänd brädan
– den kan användas som
både över- och underbräda.

Så gör du:

Takbrädorna monteras så att spåren ligger rakt över varandra. Fästes som ytterpanel, vilket betyder att inga skruvar får gå genom både över- och underbrädan.



Concise trätak – “side by side”



Concise trätak

Tips!

På Concise trätak rekommenderas skruv för enklare återanvändning av brädorna.

Concise takbräda

Concise trätak i MøreRoyal levereras i 28x148 mm, är mycket robust och tål hög belastning. Brädan har ”sawcut finish” på båda sidor och är därför helt vändbar. Levereras endast med ändspont.



Så gör du:

Concise takbrädor läggs med 4–5 mm öppning i falsen längs brädans längd.

