

# MONTERING AV TRETAK

## MØREROYAL TRETAK

*Denne monteringsbeskrivelsen er ment som en anbefaling, og er ikke å anse som en fullstendig monteringsanvisning. Vi henviser til BYGGFORSK eller NORSK TRETEKNISK INSTITUTT sine hjemmesider for korrekt og til enhver tid oppdatert informasjon om montering av tretak.*

### Denne monteringsbeskrivelsen tar for seg følgende punkter

- Mottakskontroll
- Lagring før montering
- Kappflater
- Innfesting og festemidler
- Skjøter og avslutning
- Undertak
- Konstruksjon, lekting og lufting
- Sløyfer og lekter
- Konstruksjon mot takfot
- Møneløsning
- Etterbehandling og vedlikehold
- Fargevalg
- Litteratur
- Klassisk tretak med over- og underligger / 2 spor
- Concise tretak

### Mottakskontroll

Sjekk at leveransen stemmer med din bestilling:

- Treslag, profil, dimensjon, farge, behandlingsmåte, mengde og kvalitet
- Sjekk at emballasjen er hel og at pakken ikke har fått transportskader
- Når materialene er montert regnes de som kontrollert og kvalitetssikret, og reklamasjonsrett bortfaller
- Ved avvik eller spørsmål – ta kontakt med din forhandler for bistand

### Lagring før montering

Royalimpregnert trelast skal lagres tørt og luftig, aller helst under tak. Takbord lagres på flatt og drenerende underlag, med god lufting og minimum 10 cm klaring fra terrenget. Takbord som er lagret uten lufting vil trekke til seg fuktighet og kan svulle. Pakkene skal ikke stå for tett slik at luftsirkulasjonen begrenses. MøreRoyal bør ikke tildekkes ved lagring.

## Kappflater

Vi understreker viktigheten av behandling av alle kappflater på MøreRoyal materialer (kledning, tretak, terrassebord etc.) Kappflater vil være utsatt for fuktinntrenging, noe som gir risiko for råte, at treet sveller, krymper eller får kosmetiske skader og utslag av svertesopp.

### Unntak

Unntaket er kappflater som er kledd inn i konstruksjoner. Disse trenger ikke å behandles, men konstruksjoner som kler inn eller verner kappflater må være utført slik at fukt som kommer inn i konstruksjonen har god nok lufting, og fungerer slik at fukt ikke blir stående inne i konstruksjonen. Annen bearbeiding av materialene enn endekapping kan bidra til å redusere levetiden.

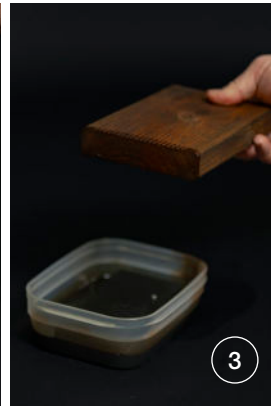
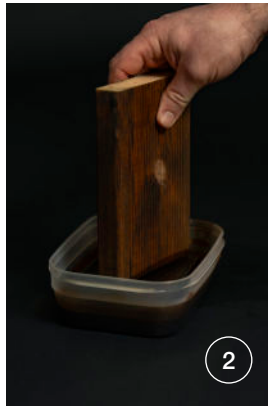
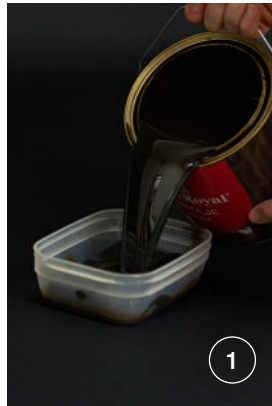
### Garanti

Kappflatene må forsegles med MøreRoyal Treolje for at montering skal være godkjent og garanti skal gjelde. Denne oljen inneholder riktige bestanddeler som ivaretar materialene på en optimal måte, og MøreRoyal Treolje skal derfor benyttes til kappflatebehandling og øvrig behandling på alle våre materialer.

Dersom kunde velger å benytte andre oljer eller vedlikeholdsprodukter vil ikke garantibestemmelsene gjelde.



Alle kappflater skal behandles med MøreRoyal Treolje for å forhindre fuktinntrenging i treet. Legg svampen i en beholder og hell i MøreRoyal Treolje i valgt farge. Press kappflaten mot svampen til den er godt dekket med olje.



*Slik gjør du det - enkelt!*

## Innfesting og festemidler

På kledning og tretak i MøreRoyal skal det brukes rustfrie festemidler A2 eller syrefaste festemidler A4. I maritime miljøer og saltholdige kystmiljøer brukes alltid syrefaste festemidler A4. Husk at saltholdig luft kan transporteres langt.

På tretak skal det alltid brukes skruer, ikke spiker.

På Concise tretak gjør bruk av skruer at takbordene enklere kan gjenbrukes, om ønskelig.

For et mest mulig ferdig utseende bør tretaket monteres med fasadeskruer med farget hode.

Festemiddelets hode skal flukte med trevirkets overflate.

Lengde på skrue skal være i tråd med anbefalinger i Byggdetaljblad 544.106 (tekking av tak med bord) og skruedimensjon må tilpasses sløfetykkelse, taktro og lektetykkelse.

Lengden kan justeres i tråd med anbefalinger og dokumentasjon fra leverandøren av festemidler, men bør aldri gå mindre enn 30 mm inn i underlaget.

Skruer må ikke gå gjennom lektene!

Ved feste av over- og underligger må man ofte bruke skruer av ulik lengde.

Benytt fasadeskrue fra anerkjente leverandører.

Unngå kombinasjoner med royalbehandlet trelast i direkte tilknytning til uedelt metall, som sink og aluminium, da dette kan føre til skjemmende avrenninger.

Takbord som får gjennomgående sprekker ved montering skal byttes.

## Skjøter og avslutning

### Skjøting av takbord uten endepløying:

Skjøting av takbord uten endepløying anbefales ikke.

*Skjøting av takbord uten endepløying dekkes ikke av garantibestemmelsene!*

### Skjøting av takbord med endepløying:

Ved tretak der skjøting er uunngåelig, bør det benyttes endepløyde takbord for å sikre korrekt sammenføyning og redusere risiko for råteangrep.

Husk å påse at endepløyningen legges riktig veg, for å unngå fukt.

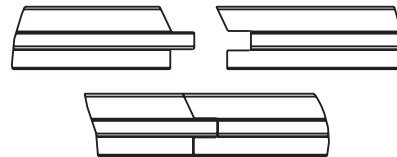
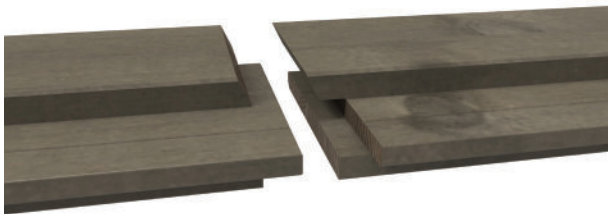
Det er spesielt viktig ved skjøting av tretak at takbordet monteres med rett ende opp, slik at endepløyningens skråkant blir drenerende.

Eventuelle skjøter spres jevnt på taket.

Det må være minimum 2-3 bord mellom skjøter for å sikre stabilitet.

## Undertak

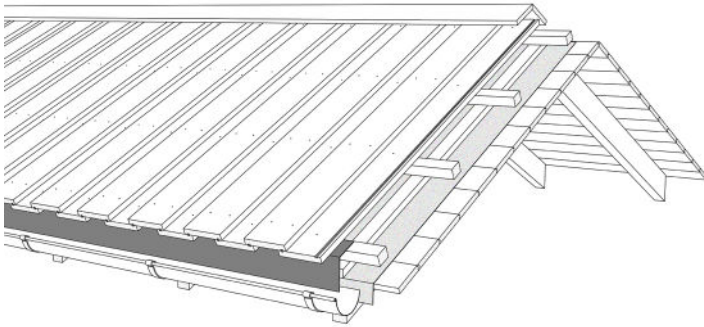
Undertak monteres for å fange opp fokksnø som smelter, vann som renner inn sideveis mellom bordene eller i endeskjøtene. Tretaket i seg selv er heller ikke 100% vanntett, og kan slippe vann / fukt gjennom. Dette er normalt og ikke til å unngå. Et tett undertak vil samle opp og drenere bort evt. vann som kommer under takbordene. Bærende undertak består av underpanel eller trebaserte plater med asfaltunderlagsbelegg.



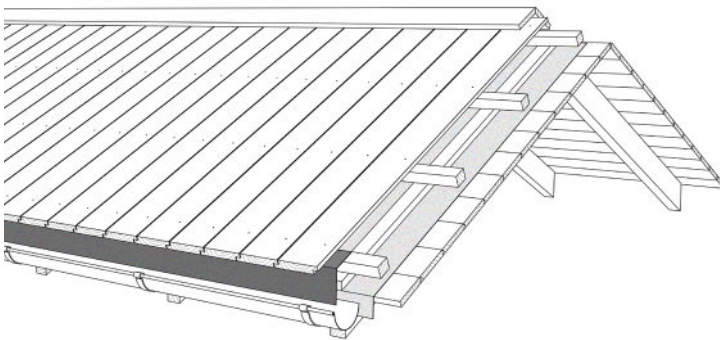
### ? HVA ER ENDEPLØYING

Endepløying betyr at det er not og fjær i kortenden på kledningen. Dette gjør at du kan skjøte kledningsbordene fortløpende når du monterer - og du unngår svinn. Godt for både miljø og lommebok!

**NB! Bruk alltid tett undertak!**



*Klassisk tretak*



*Concise tretak*

## Konstruksjon, lekting og lufting

Selve underkonstruksjonen må være fagmessig utført i tråd med anbefalinger i Byggedetaljblad 544.106 (tekking av tak med bord). For at tretaket raskt skal tørke opp, er det viktig at luft kan sirkulere. Taket må derfor monteres utlektet, luftet og drenert med åpning i topp og bunn.

Fagmessig utført montering er avgjørende for å sikre lang levetid på tretaket.

## Sløyfer og lekter

Det anbefales å brukes sløyfer og lekter i impregneringsklasse AB.

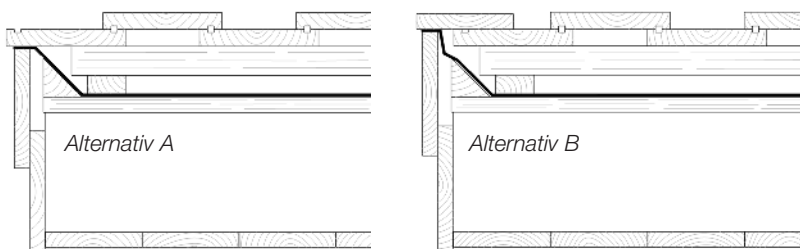
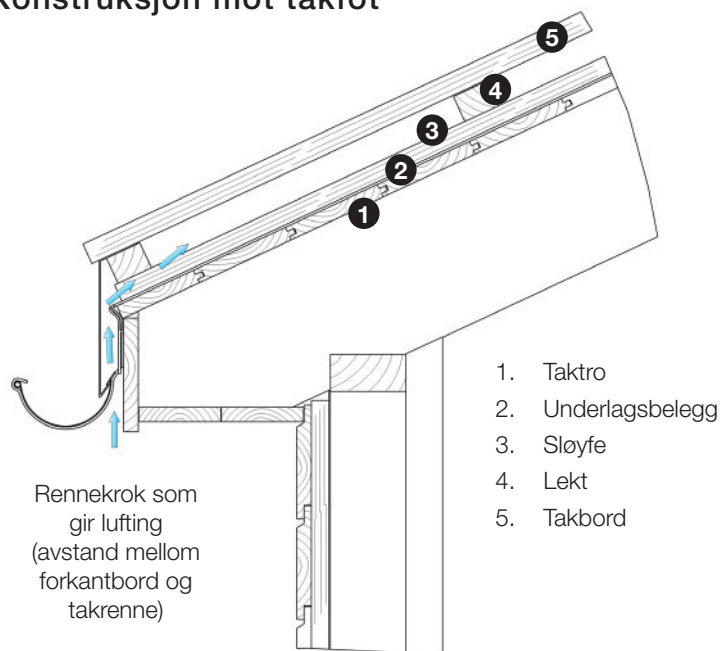
Sløyfetykkelsen bør være minst 23x48.

Lektetykkelsen bør være min 30 mm, helst 36-48 mm med en bredde på min. 48 mm (eks. 36x48).

Sløyfene plasseres over hver takspærre eller takstol, normalt i avstand c/c 600 mm.

Lektene monteres med c/c 600 mm. God lufting er nødvendig.

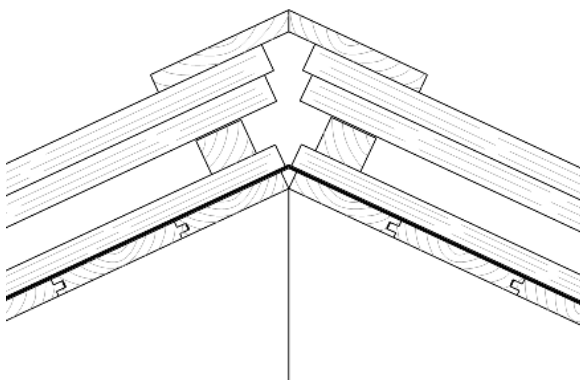
## Konstruksjon mot takfot



Underlagsbelegget bør føres opp på vindskien som vist.  
For andre detaljer, se Byggedetaljblad 544.106.

## Møneløsning

Lufting i møne - mellom sløyfene og mellom over- og underligger.



For andre detaljer, se Byggedetaljblad 544.106.

## Etterbehandling og vedlikehold

Avhengig av klima og hvilken himmelretning veggen er eksponert for må man påregne ulike vedlikeholdsintervaller.

For mer informasjon om vedlikehold, se oppdaterte FDV-dokumenter fra Talgø:

**<https://talgo.no/dokumentasjon/>**

Tretak som skal etterbehandles må kontrollmåles med fuktmåler før vedlikehold foretas.  
Ved vedlikeholdsbehandling med MøreRoyal treolje bør ikke fukt prosenten på tretaket overstige 20%.

## Fargevalg

Tretak i mørke farger vil oppnå en mye høyere temperatur enn lyse farger.  
Dette vil lettere medføre krymping, kuling og kvaeutslag.

Tretak med svært lyse farger vil ikke oppnå slike høye temperaturer.  
Faren for overflatesopp er da til stede, og hyppigere vask av kledningen vil kunne være nødvendig.

## Litteratur

BYGGFORSKSERIEN 544.106 Tekking av tak med bord

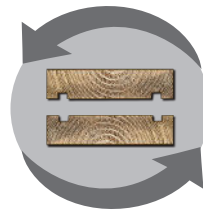
## Klassisk tretak - over- og underligger



Klassisk tretak

## Klassisk takbord med 2 spor

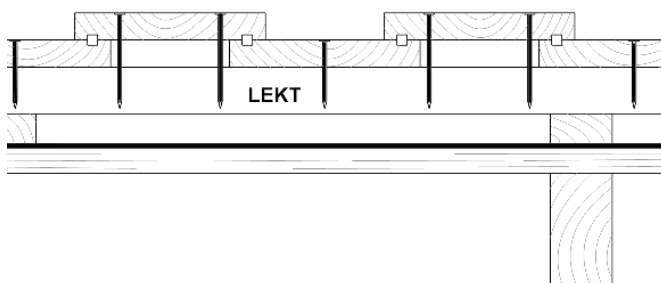
Klassisk tretak i MøreRoyal leveres i 21x148 mm med spor på en side, er meget robust og tåler stor belastning. Sporene drenerer ut vann som kommer inn mellom over-/ og underligger.



*Snu og vend,  
takbordet kan  
brukes som både  
overligger og underligger.*

## Slik gjør du det:

Takbordene monteres slik at sporene ligger rett over hverandre. Festes som utvendig kledning, det vil si at ingen skruer skal gå gjennom både overligger og underligger.



## Concise tretak - "side by side"



Concise tretak

*Tips!*

På Concise tretak anbefales bruk av skruer, slik at takbordene enklere kan gjenbrukes, om ønskelig.

## Concise takbord

Concise tretak i MøreRoyal leveres i 28x148 mm, er meget robust og tåler stor belastning. Dette takbordet har en "sawcut finish" på begge sider, og er derfor fullt vendbart. Leveres kun som endepløyd.



## Slik gjør du det:

Concise takbord legges med 4-5 mm åpning i falsen i bordenes lengde.

