

# PlusConcept



**MøreRoyal**<sup>®</sup>

hagestuer & uteboder

## Talgø PlusConcept

Skyvedører i glass gir skjerming for vind, nedbør og besøk av ubudne gjester som fugler og dyr. Den gir en kvalitetsheving og nye bruksområder for hagestuen. Kanskje vil du også bruke den som en samlingsplass på helårsbasis?

Skyvedørene selges som sett i 240 cm bredde og 300 cm bredde med foringer i MøreRoyal brun eller grå, tilpasset Talgø PlusConcept. Dørene har 3 glassfelter i full høyde, skyvespor i topp/bunn og dørene kan ettermonteres i ferdig oppsatt hagestue. Dørene kan skyves opp både til høyre og til venstre, med venstre side sett utenfra som låsepunkt. Fargen er en mørk, varm grå som står godt sammen med både de brune og de grå byggene. Skyvedøren leveres komplett med utføringsdeler som får den til å passe perfekt inn i byggesystemet.

De lodrette lukkeprofilene er utstyrt med integrerte grep i myke former. Det gir et stilrent uttrykk og forsterker samtidig døren så den blir mer stabil. Den har også gummipakninger som demper både ved åpning og lukking. Snappplås-håndtak monteres på innsiden for låsefunksjon og sentrering av dørene.

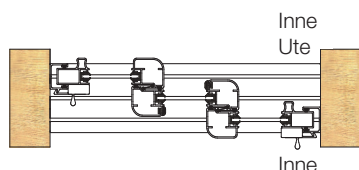


## MONTERINGSANVISNING FOR SKYVEDØR TIL HAGESTUE

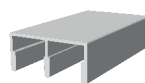
### Plassering av dørene

Dører som åpnes fra høyre

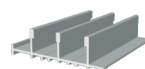
Høyreåpnet, 3-delt.



### Øvre sporprofiler

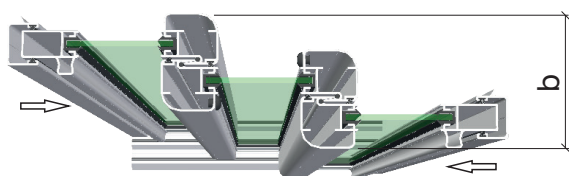


HS 3  
Bredde = 55 mm  
Brukes til 2- og 3-delte partier.



BS 3  
Bredde = 88 mm, høyde = 25 mm  
Brukes til 2- og 3-delte partier.

### Dørbredde



3-delt dør, b = 94 mm. Stolpebredde = 81 mm.



# Skyvedører

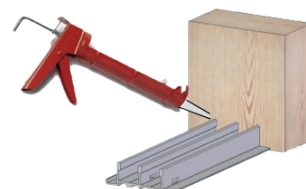
## 1. Underlaget

Kontroller at underlaget og åpningen er jevne og vinkelrette, samt at det er rett avstand ( $\pm 3$  mm) mellom dem. Bruk et langt vater eller målebånd med godt mål.



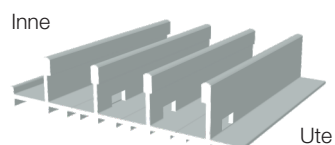
## 5. Tette sporprofilen

Tett den nedre sporprofilens ender med fugemasse mot stolpen/veggen. Monter sideprofilene. Det kan være nødvendig å tette sporprofilene hvis det er fuktig – se punkt 7.



## 2. Plassér nedre sporprofil

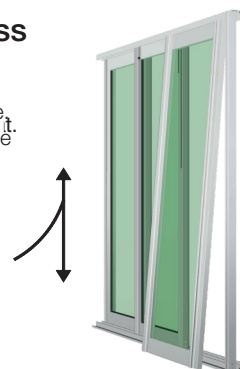
Legg den nedre sporprofilen på plass. Pass på å vende profilen riktig – dreneringshullene skal vende ut.



## 6. Sett dørene på plass

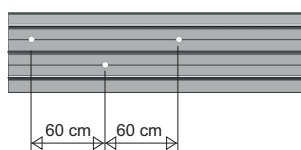
På følgeseddelen står det om dørene åpnes til venstre eller høyre. På side 1 finner du et oversiktsbilde av hvordan de skal plasseres.

Skyv først nedre kant av dørene på plass i den øvre sporprofilen. Senk deretter ned døren slik at den hviler på bunnprofilen. Dørene må justeres trinnløst allerede fra starten.



## 3. Bor og skru profilen på plass

Forbor profilen med ca. 60 cm mellom hullene for festeskruene. Skru fast profilen. Bor 5 mm. Skru Torx 4,8 x 40 mm med neoprenbrikke.



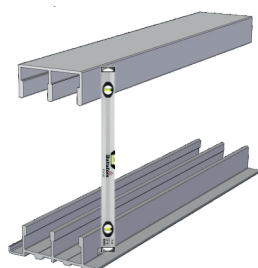
## 7. Fest veggprofilene

Kontroller at stolpen/veggen er i lodd. Forbor for ca. 4 skruer per profil. Minst én skruer skal sitte nær håndtaket. Start med å feste en skruer nær den respektive enden av profilen. Prøv deretter døren og kontroller at den går inn i veggprofilen sentrert. Fest deretter de øvrige skruene. Lukk dørene og kontroller at profilenes loddrette sider er parallelle. Ved behov kan profilene justeres – løft dørene noe og legg klosser under. (medfølger ikke) Bor 5 mm / Skruer 4,3 x 28 mm.

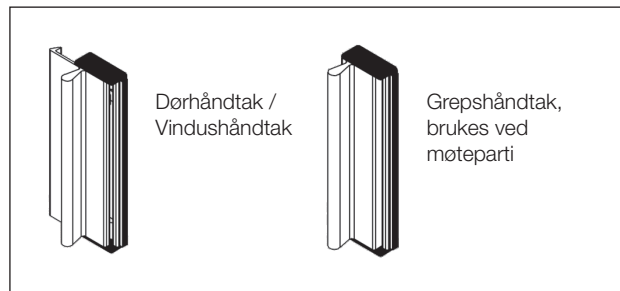


## 4. Plassering av øvre sporprofil

Bruk et langt vater, eller en veggprofil som hjelpemiddel, for å få den i sporene. Den øvre sporprofilen festes på samme måte som den nedre.




## Montering av håndtak




**1.**

Vask dørprofilen med servietten.




**2.**

Kontroller at partiet er sentrert før du begynner å lime håndtaket.

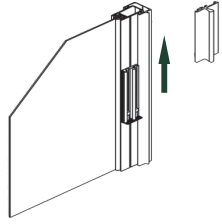


**3.**

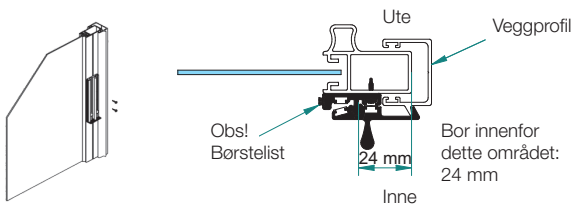
Obs! Børsteliste inn mot vindet.



**4.**

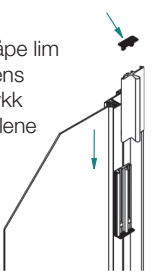


**5.** Når håndtaket er limt, vent en stund før du begynner å skru det fast med de medfølgende skruene. Bor et hull med diameter Ø4 mm.



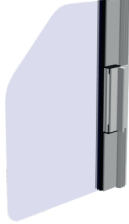
**6.**

Påfør en dråpe lim på plastdelens bakside. Trykk håndtaksdelene sammen. Trykk plastdekslene på plass.

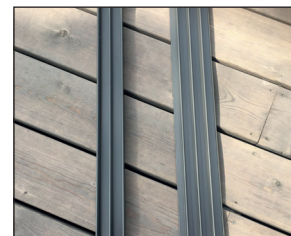


**7.**

Ferdig!



## Foto av montering



Sporprofil



Kontroller at underlaget og åpningen er jevn



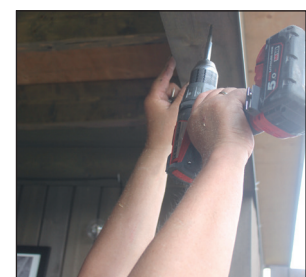
Tilpass profilen ved behov



Forbor profilen



Plasser nedre sporprofil



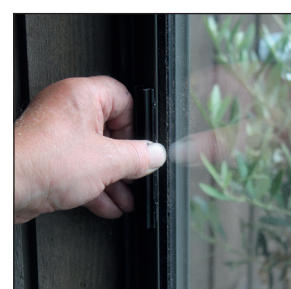
Dekkløkk kan tas bort før du plasserer øvre sporprofil



Sett dørene på plass



Fest veggprofilene



Monter håndtak



Ferdig!

## Tilpasninger



SD240 GRÅ



SD240 BRUN



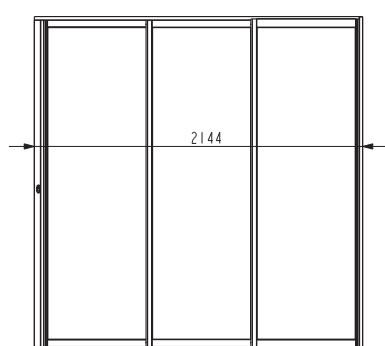
SD300 GRÅ



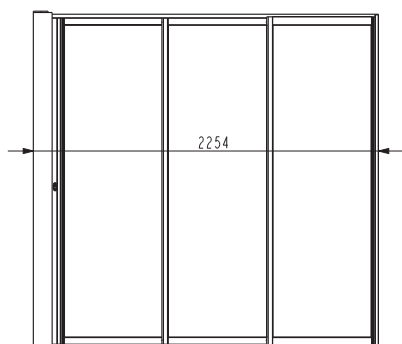
SD300 BRUN

### SD240

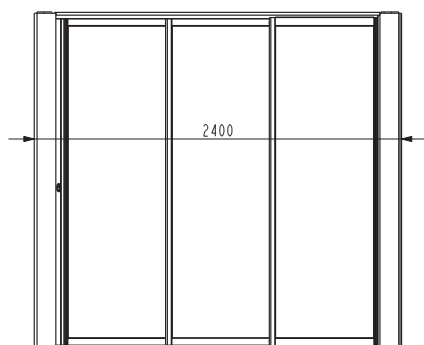
Tilpasses åpning fra 2144 mm - 2400 mm



2144 mm (kun karm)



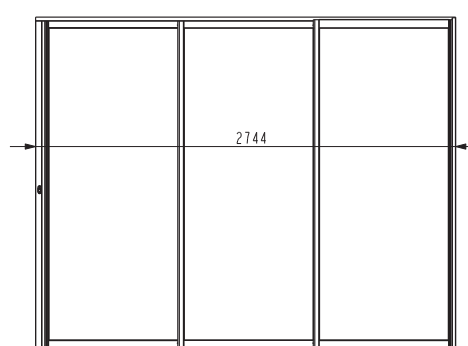
2254 mm  
(karm + 1 stk. utforing + 1 stk. dekkbord)



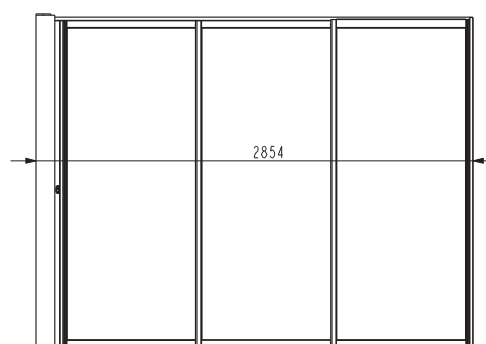
2400 mm  
(karm + 2 stk. utforing + 2 stk. dekkbord)

### SD300

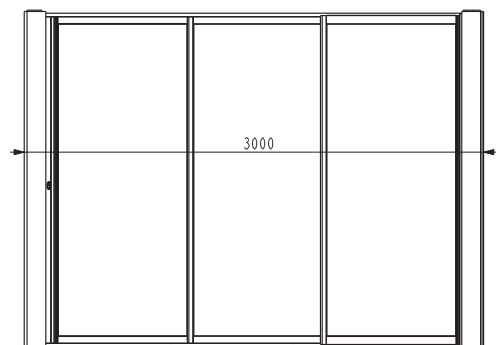
Tilpasses åpning fra 2744 mm - 3000 mm



2744 mm (kun karm)



2854 mm  
(karm + 1 stk. utforing + 1 stk. dekkbord)



3000 mm  
(karm + 2 stk. utforing + 2 stk. dekkbord)