

MONTERING 600

PlusConcept



MoreRoyal®

hagestuer & uteboder

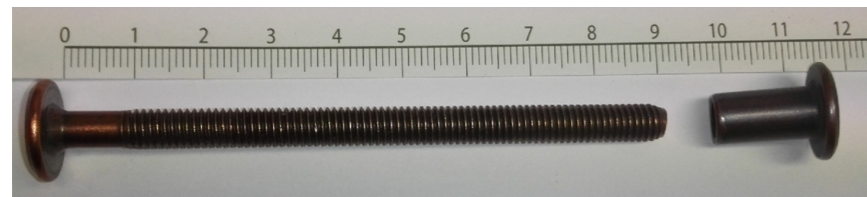
INFORMASJON

Denne monteringsanvisningen er en generell monteringsanvisning som skal passe til de fleste oppsett. De ulike tegningene viser bl.a. hvor ulike elementer plasseres og hvordan bygget skrues sammen. Tegningene kan imidlertid avvike fra din bestilling. Monteringsmetodene er likevel de samme - uansett plassering av elementene og størrelse.

HVA BRUKES HVOR?



Feste element
mot hjørnestolpe



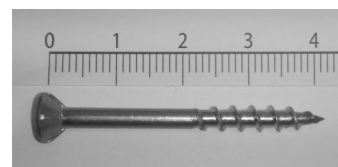
Koble sammen element



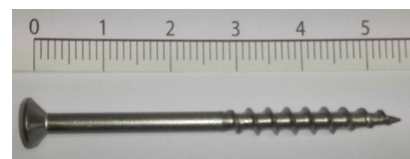
Feste element til bunnsvill / toppsvill
Skrus sammen dragere fram / bak / side
Feste patentband (stolpene) til toppsvill
Feste ev. utforing fra delevegg mot yttervegg



Feste vinkler mot stolper / bunnsvill
Feste taksperrer mot dragere fram / bak



Feste kledning
Feste dekkbord / utforinger
Feste blikk mellom tak og vegger



Feste sprosser



Feste blikk
(over trekantlist)
(under vindu)

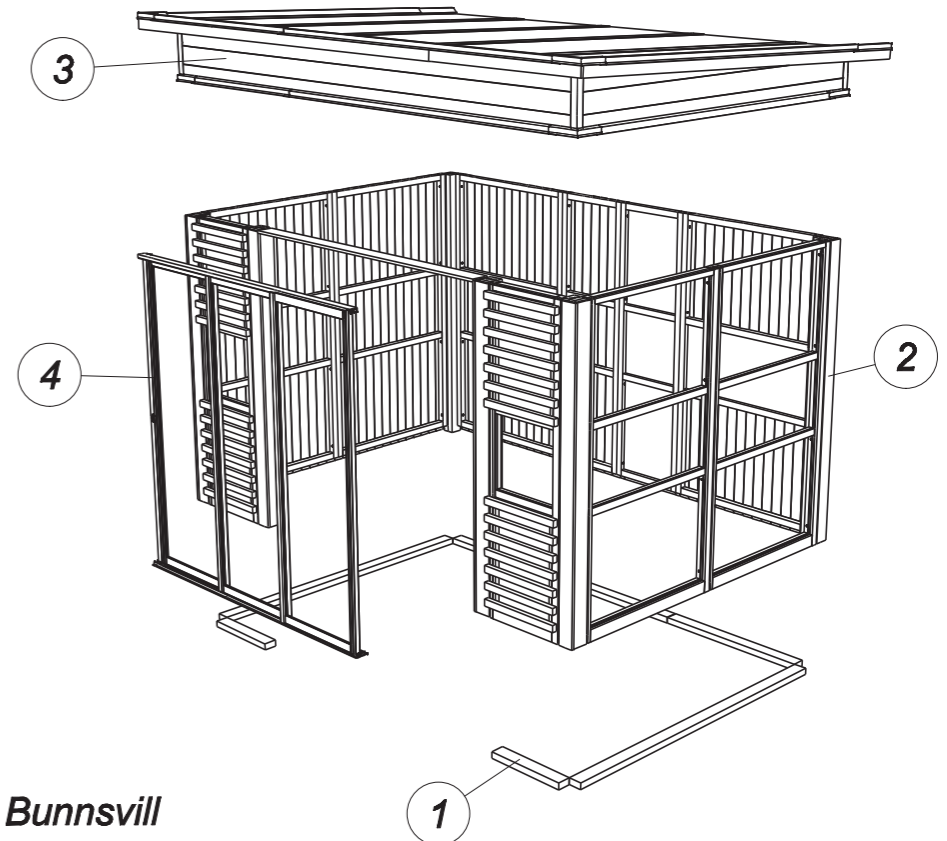


Feste taktro (x-finer)
Feste trekantlist - tak



Pappspiker
(til takbelegg)

MONTERING ---Rekkefølge---



1 **Bunnsvill**

2 **Vegger**

3 **Tak**

4 **Skyvedør (tilvalg)**

- 3-1 Toppramme front (drager)
- 3-2 Toppramme bakside (drager)
- 3-3 Toppramme sider
- 3-4 Blikk nederst rundt toppramme
- 3-5 Sperrer
- 3-6 Kledning toppramme sider (h+v)
- 3-7 Kledning toppramme front og bak
- 3-8 Taktro (x-finer)
- 3-9 Trekantlister og blikk bakside
- 3-10 Vindskier
- 3-11 Takbelegg ('papptak')
- 3-12 Blikk (over trekantlist og hjørnene på kledning)

HVILKET UNDERLAG KAN BYGGET STÅ PÅ OG HVILKE KRAV ER DET TIL FUNDAMENTERING / FORANKRING AV DETTE?

Bygget skal stå på plant betongdekke eller treplattung og må forankres til grunnen. Det kan gjøres på ulike måter:

1. Settes bygget på eksisterende terrasse, anbefales det å sikre med god forbindelse til eksisterende fundamenter ved bruk av BMF-beslag eller tilsvarende.
2. Bygges alt på ny byggegrunn må det velges fundamenteringsløsning som for et balkongdekke eller små konstruksjoner. Eksempler på slike fundamenteringer er vist i: «NBI 526.413 Understøttelse av trebalkong» og «NBI 517.631 Fundamentering av små konstruksjoner».

Hva som er riktig og best er individuelt alt etter hvordan byggegrunnen er. Vi anbefaler å spørre din lokale byggevarebutikk om råd og tips, alle kjeder har bl.a. gode forklarende brosjyrer.

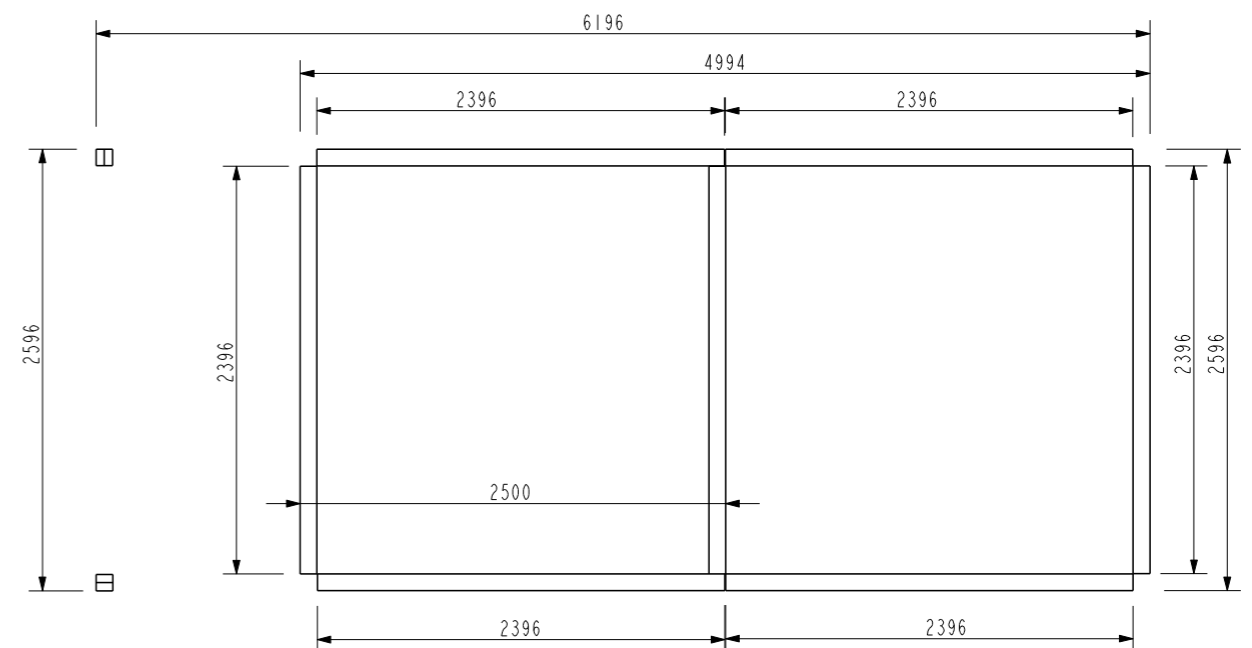
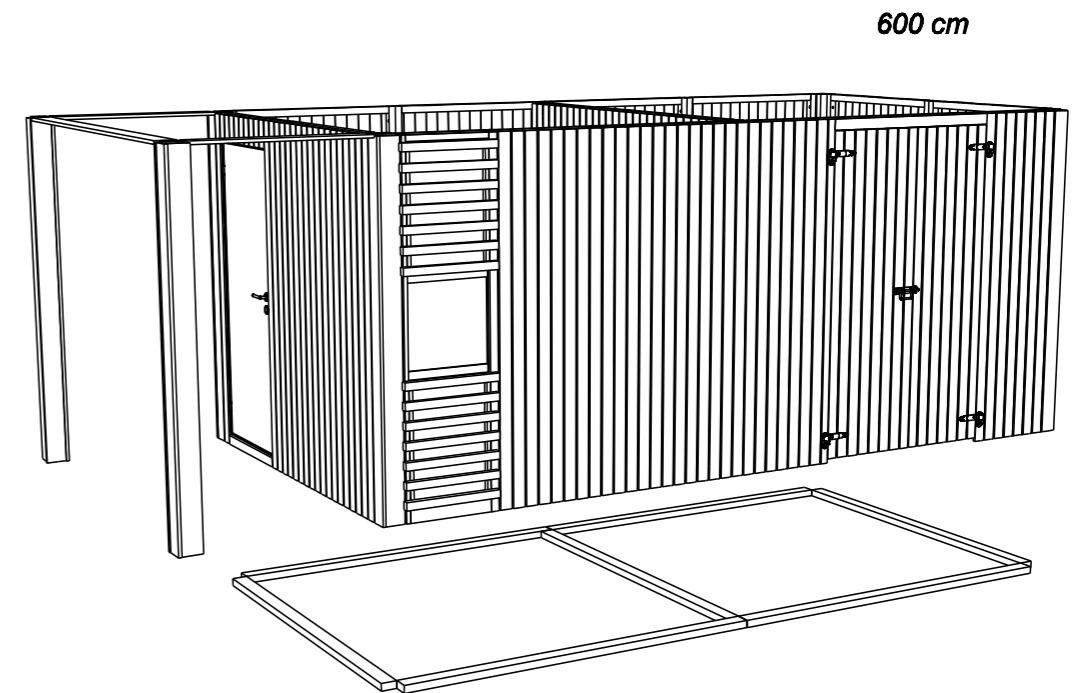
HVOR MYE VIND TÅLER BYGGENE?

Hagestuene bygges med normalt god avstivning og forankring for vind, det er sammenbinding av vegger/søyler og takkonstruksjon der beslag og vinkler er montert. Imidlertid må kunden undersøke om det er spesielle forhold som gjør at man må sikre ekstra mot vind. Det er det kommunen som gir svar på. Er det ekstra vindutsatt må man spesielt ta hensyn til forankring til grunn, for eksempel feste hagestuen til betongfundamenter, støpt plattung eller andre eksisterende konstruksjoner som er godt forankret. Lokale håndverkere eller byggevarebutikker har ofte god kunnskap, spør hos dem hvordan det praktiseres.

HVA TÅLER BYGGENE AV SNØBELASTNING?

Taksperrere i hagestuen er dimensjonert i hht tabell 21c i NBI-byggdetalj-blad 525.814 og holder for snølast 5,0 kN/m² (300kg/m²). Dette er innenfor gjeldende snølastmengder for de fleste områder i landet, det anbefales likevel at du som kunde sjekker lokale forhold for sin byggeplass og eventuelt gjør tiltak i forhold til det.

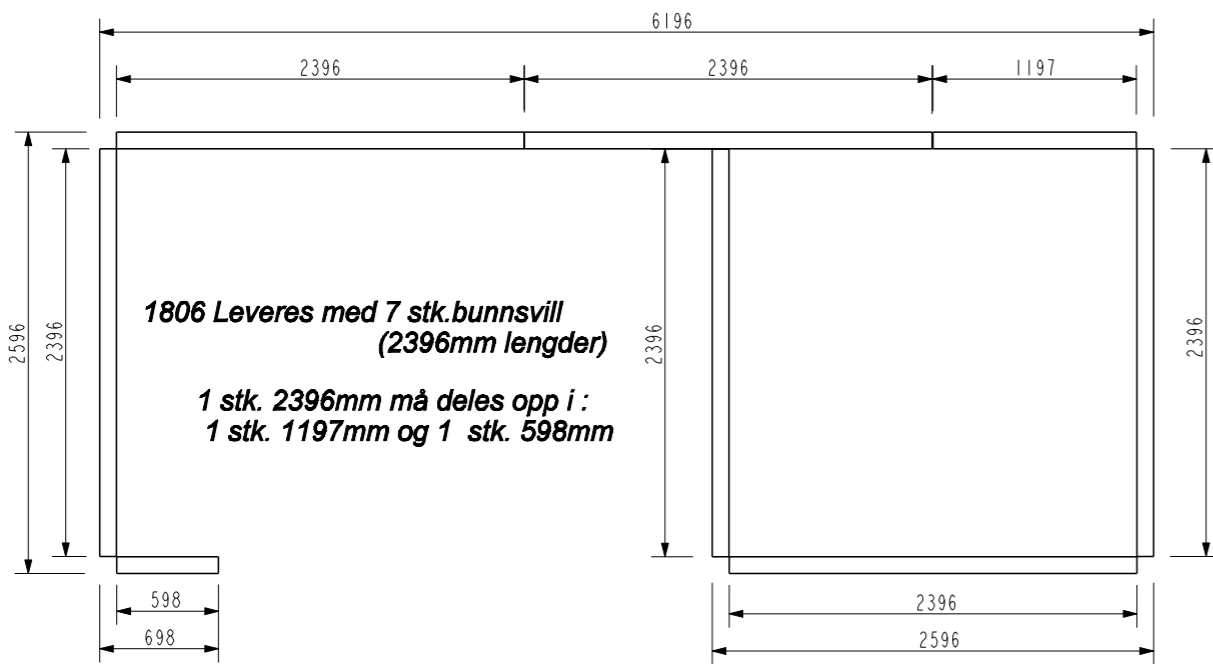
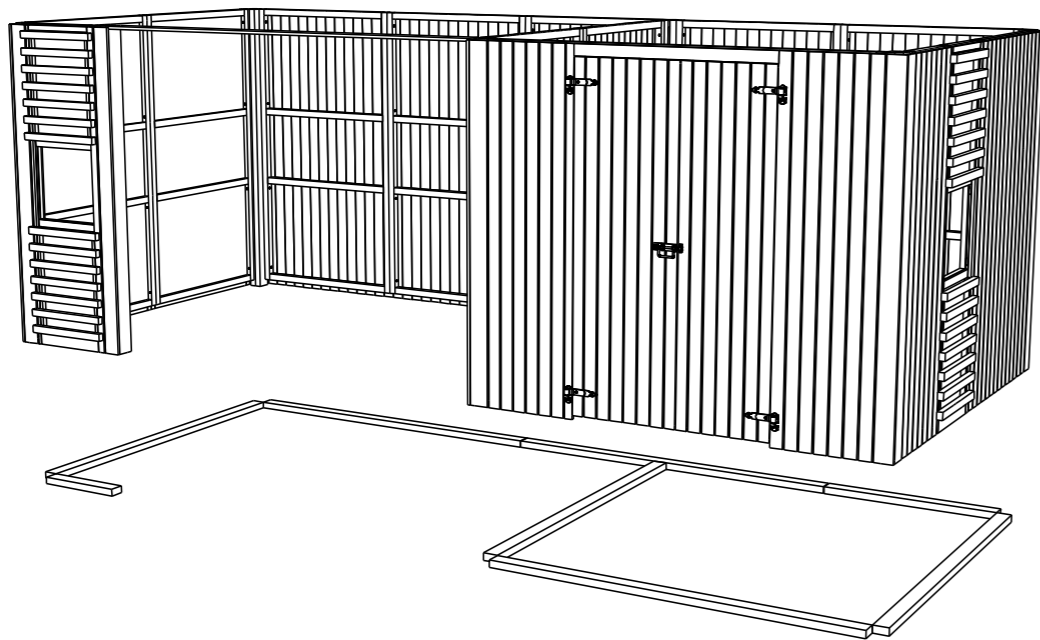
Plassering bunnsvill 1855



1855 Leveres med 7 stk.bunnsvill (2396mm lengder)

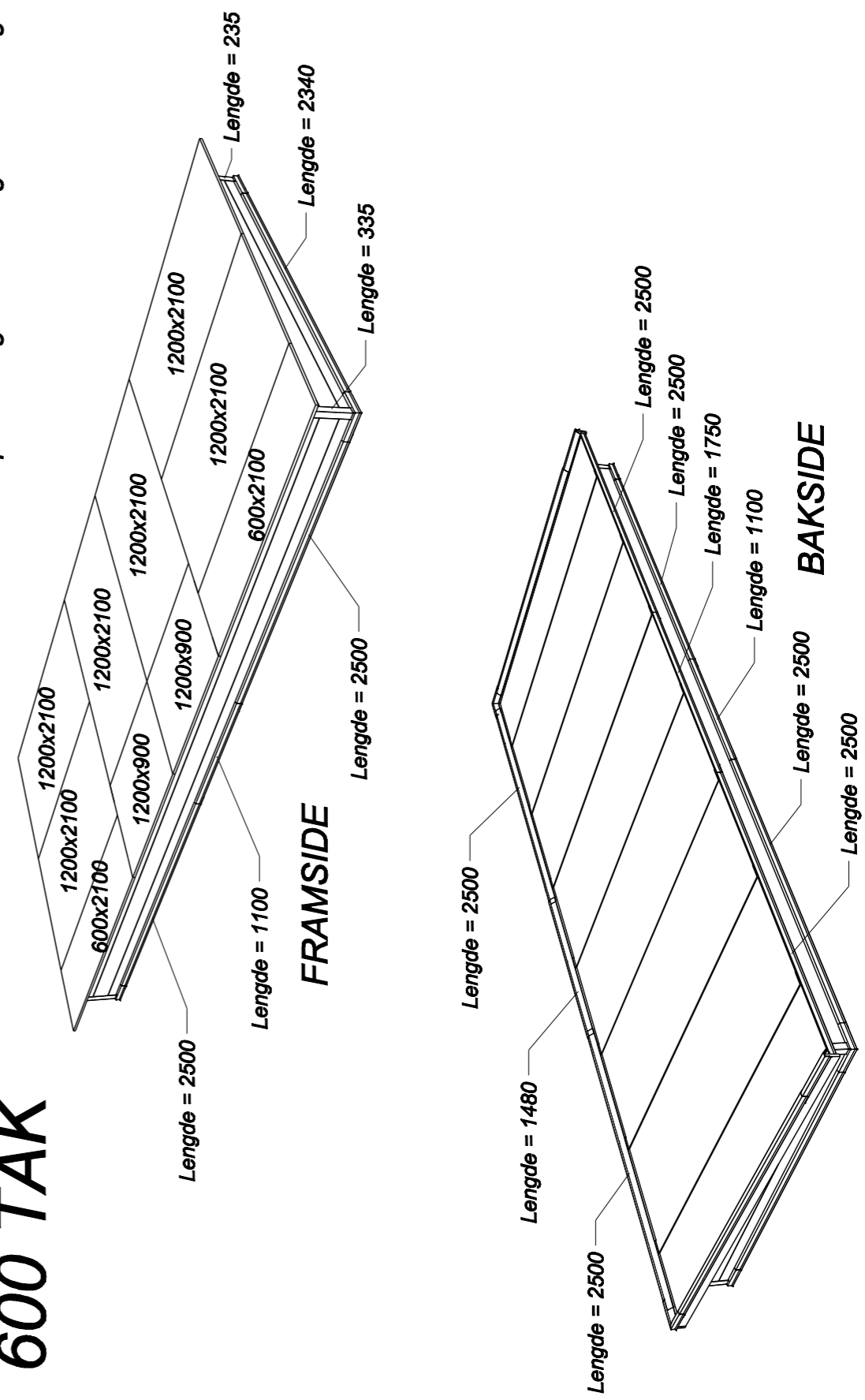
Plassering bunnsvill 1806

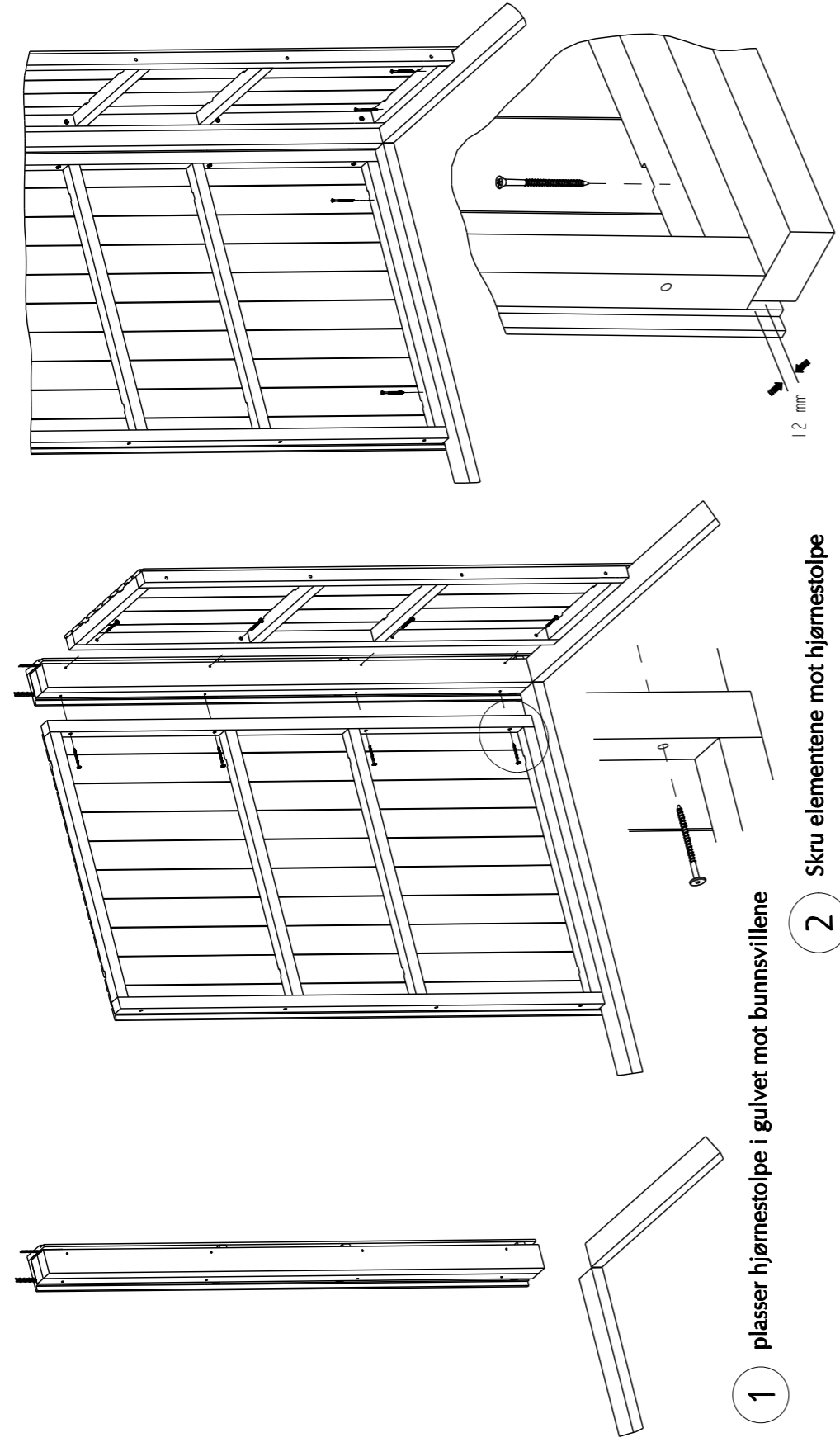
600 cm



størrelser/plassering av taktro og blikk beslag

600 TAK

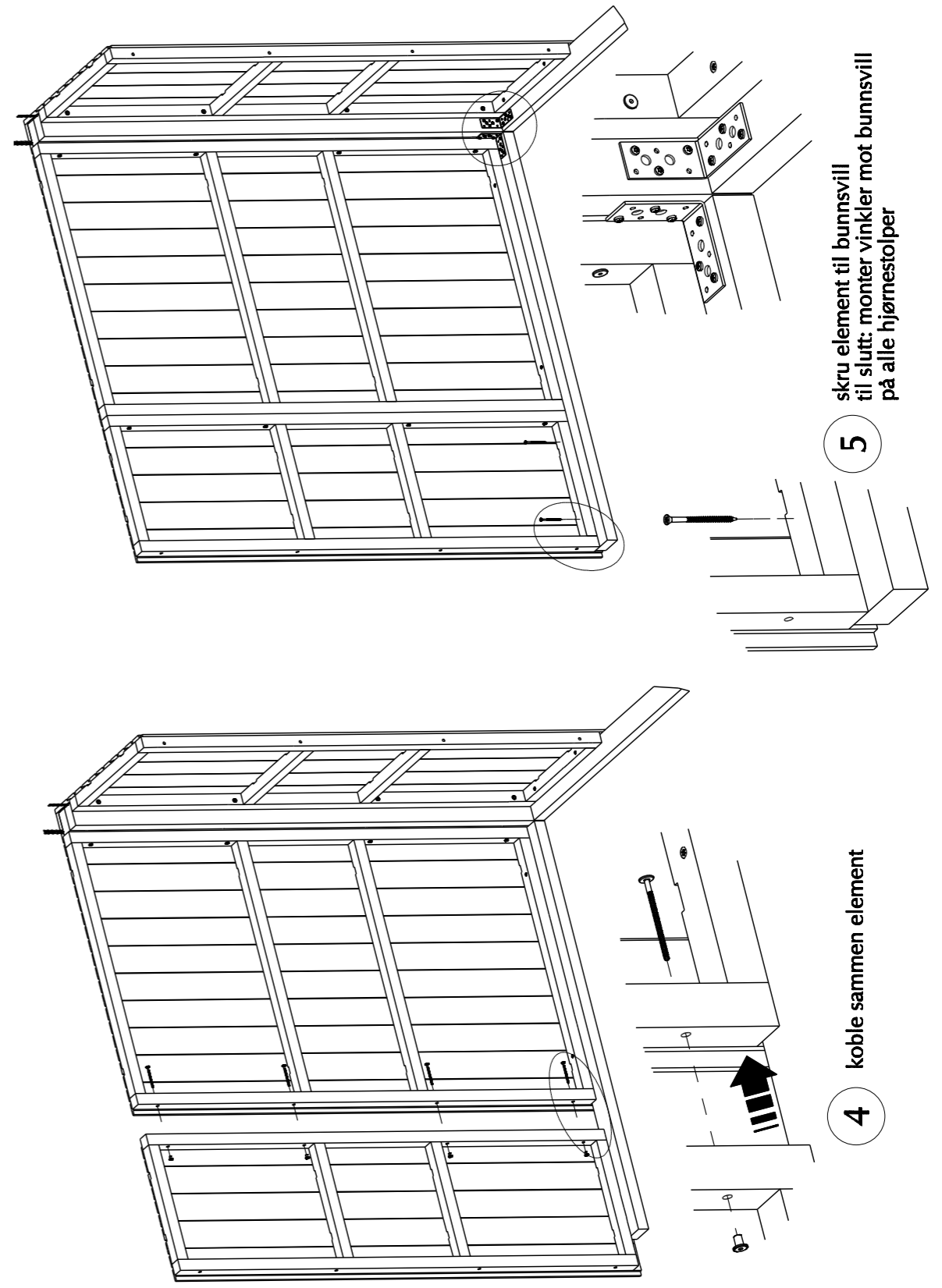




1 plasser hjørnesteipe i gulvet mot bunnsvillene

2 Skru elementene mot hjørnesteipe

3 Skru elementene mot bunnsvillene
HUSK! bruk samme avstand på innside svill-innside element som i hjørne
(Ca. 12mm klaring mellom utside bunnsvill og innside kledning på element)

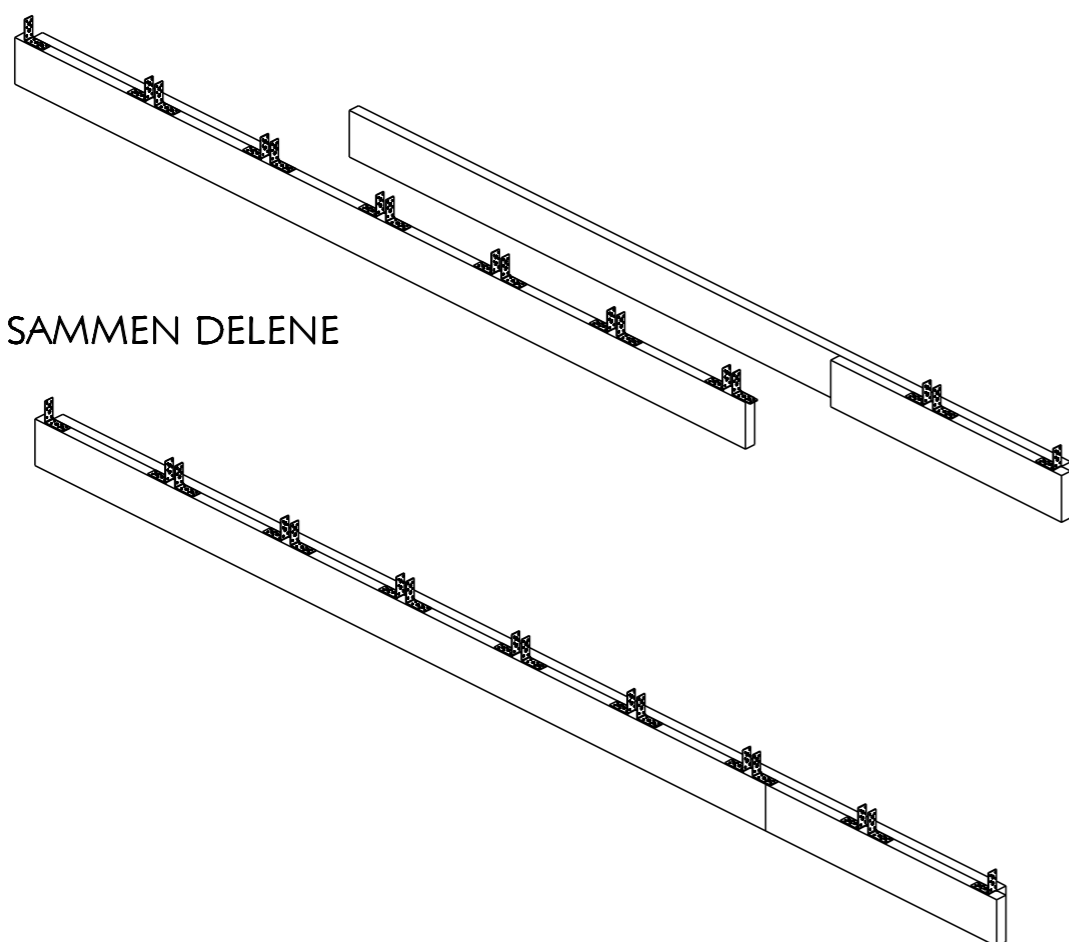


4 koble sammen element

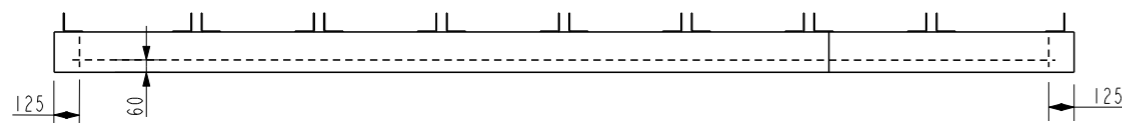
5 skru element til bunnsvill til slutt: monter vinkler mot bunnsvill på alle hjørnesteiper

GJØR KLAR BÆREBJELKE FRAM

SKRU SAMMEN DELENE

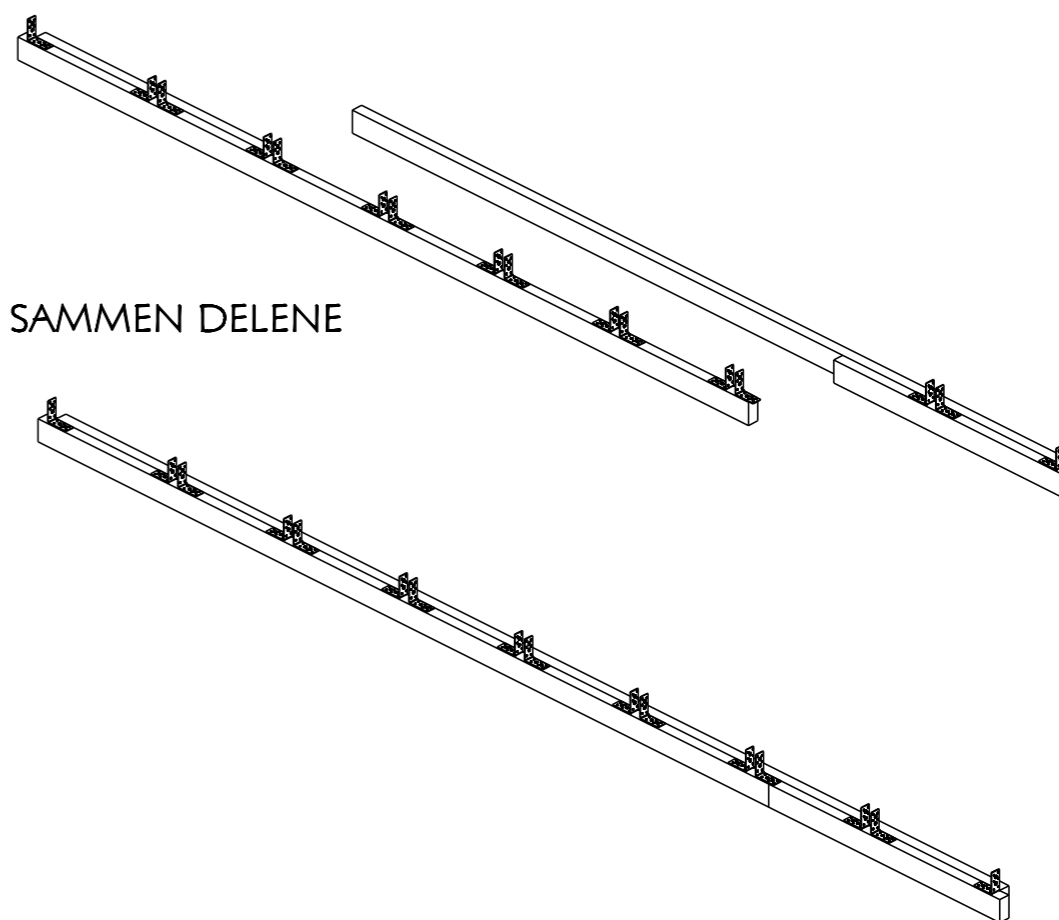


Merk av på langside (utside) som anvist .
(brukes senere til plassering av blikkbeslaget)

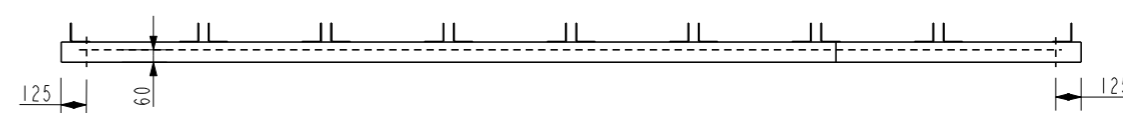


GJØR KLAR BÆREBJELKE BAK

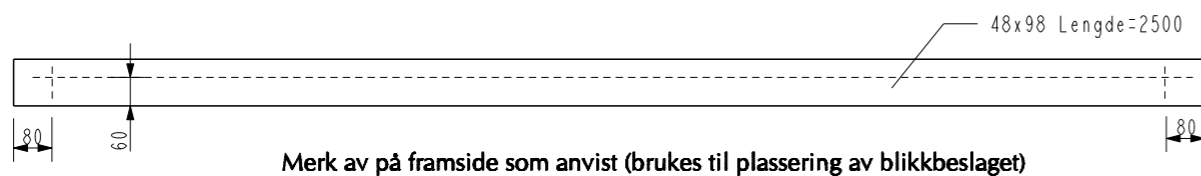
SKRU SAMMEN DELENE



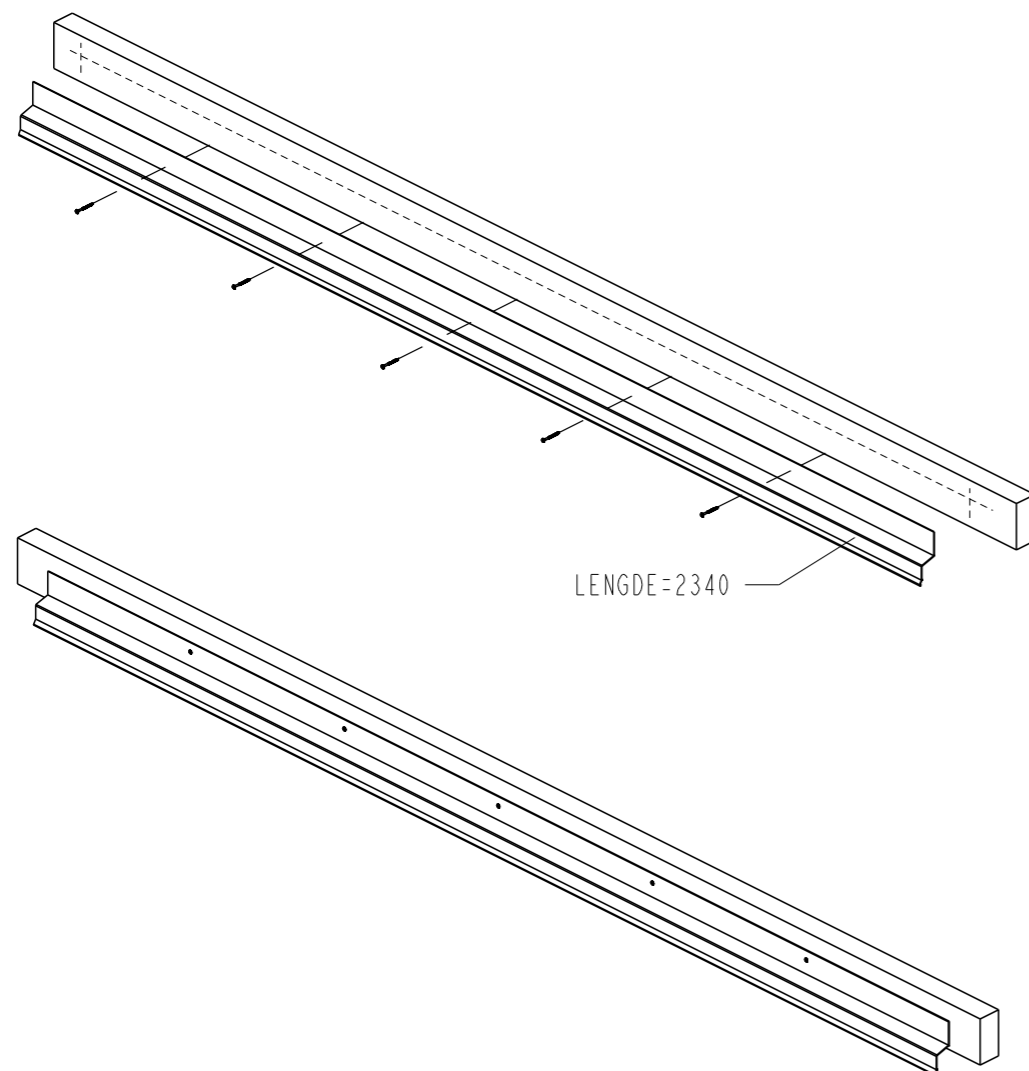
Merk av på langside (utside) som anvist .
(brukes senere til plassering av blikkbeslaget)



GJØR KLAR SIDEBJELKER (2 stk.)

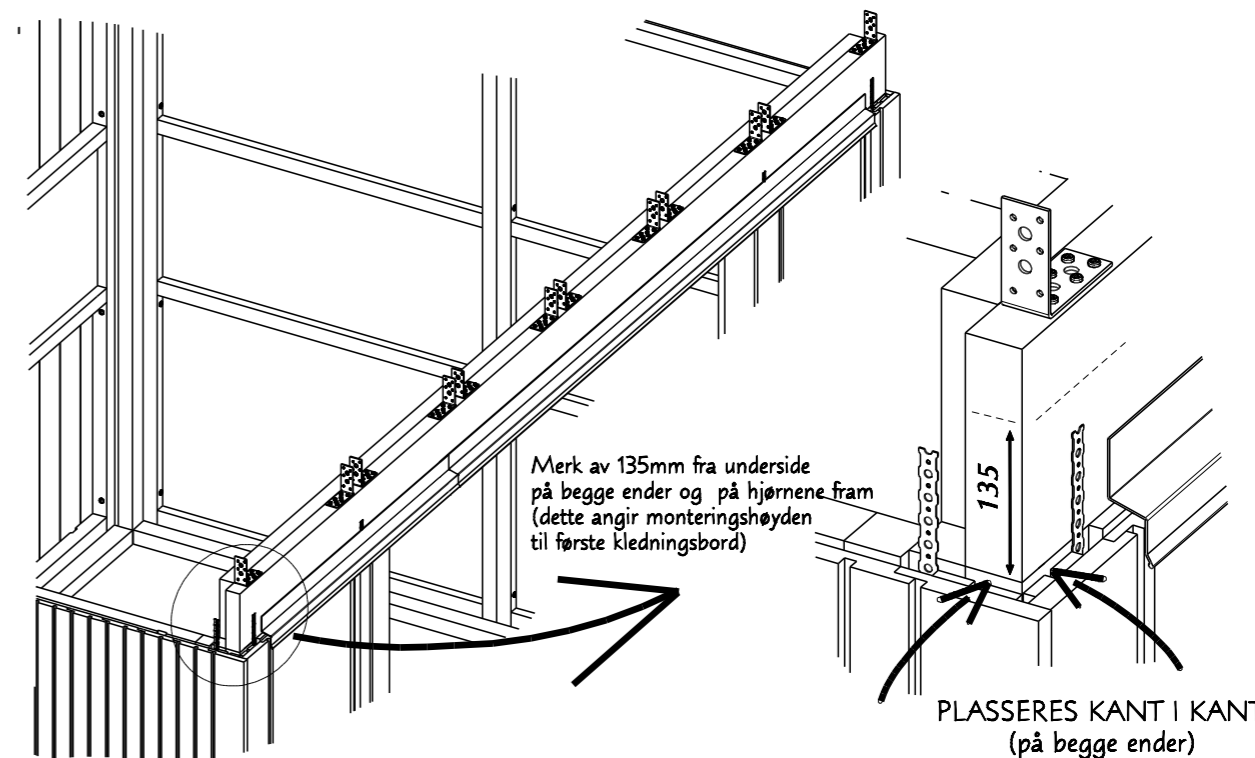
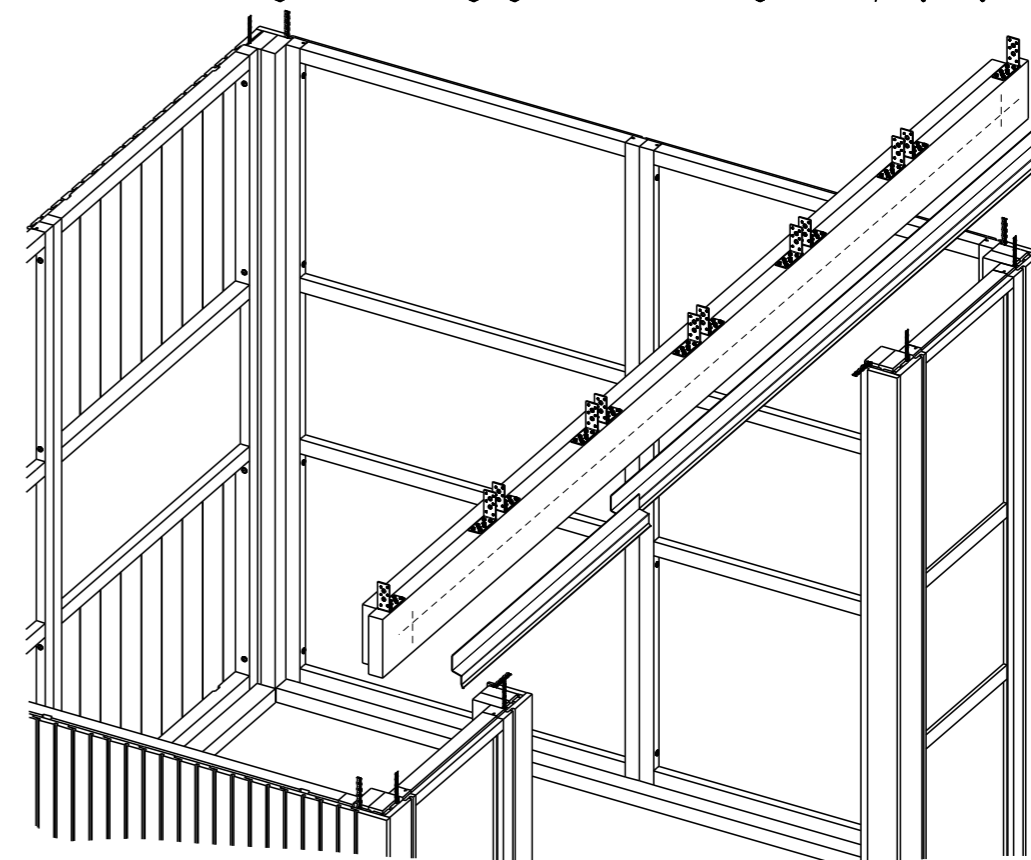


1 BLIKKBESLAGET MONTERES (side med merking)

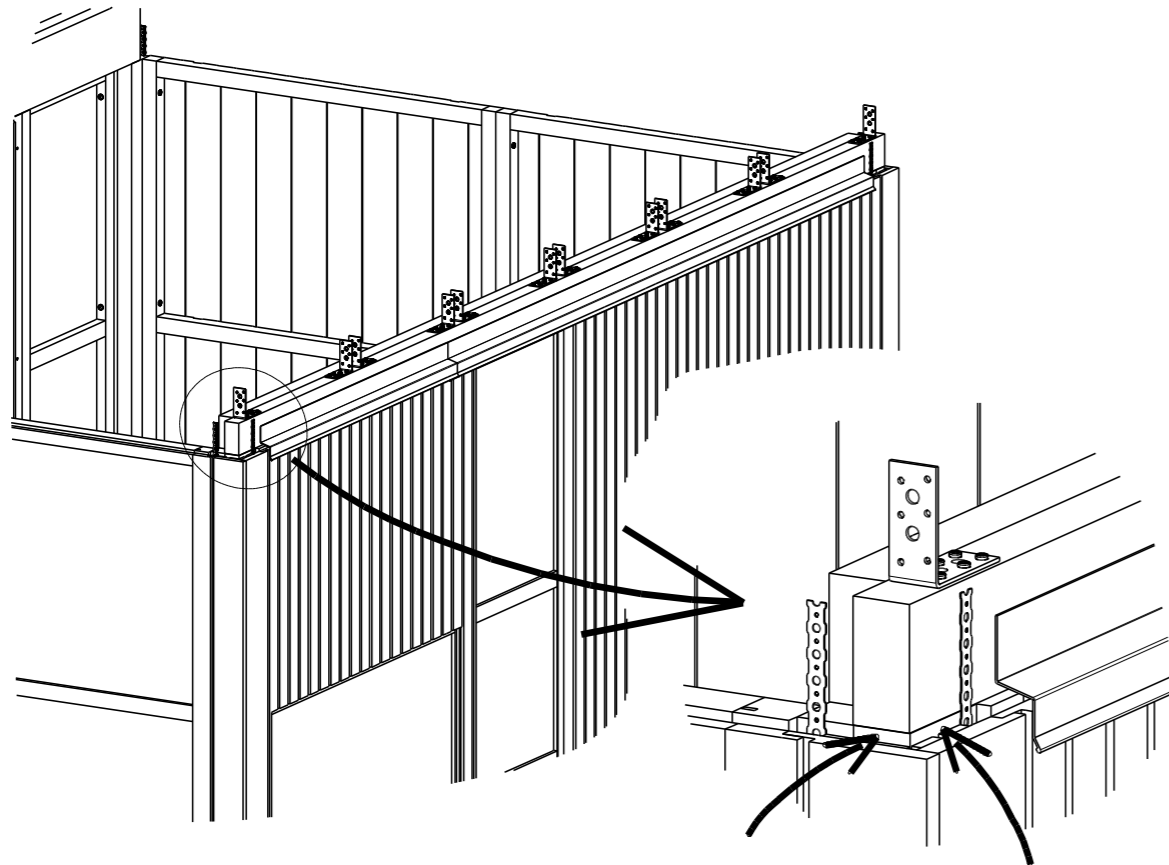
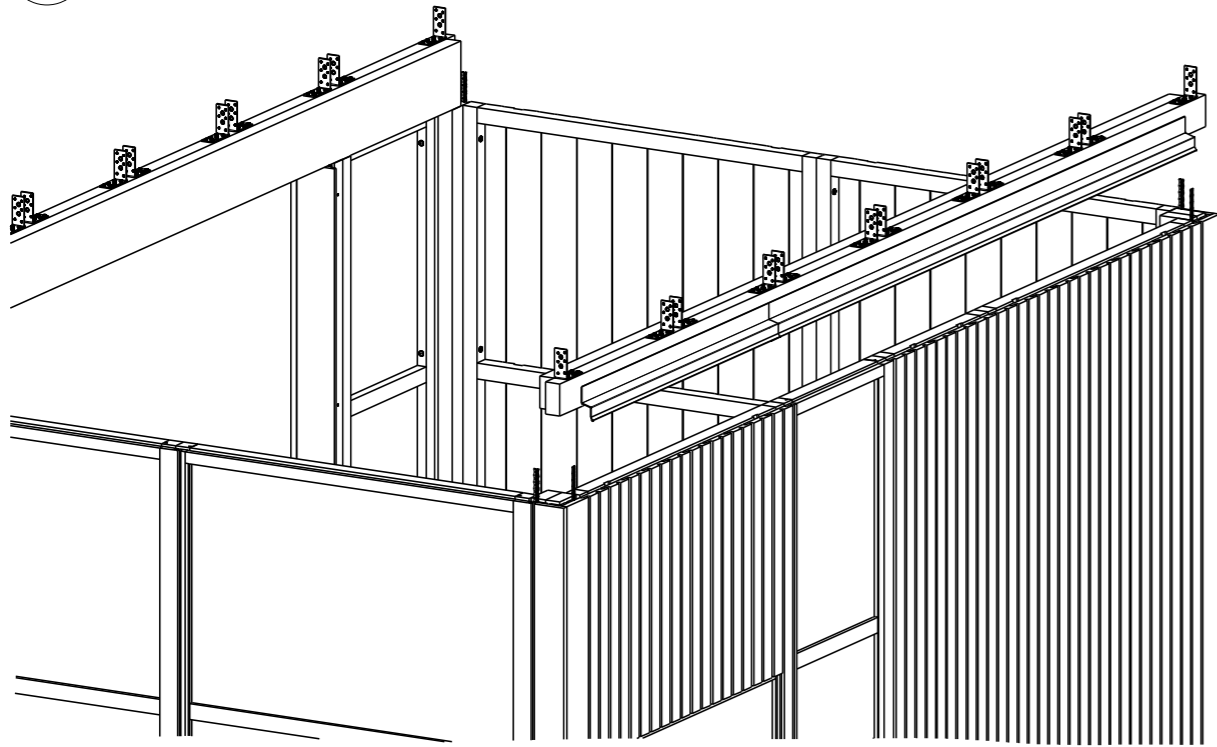


1 Plasser og fest bærebjelke fram

Fest bærebjelke fram med 6 spikerband mot hagestuen. (spikerband på sidene festes mot sidebjelkene senere)
Monter deretter blikkbeslaget. (samme framgangsmåte som blikkbeslag montert på bjærebjelke baksida)

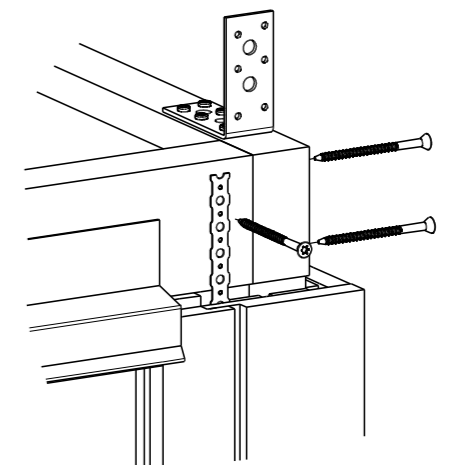
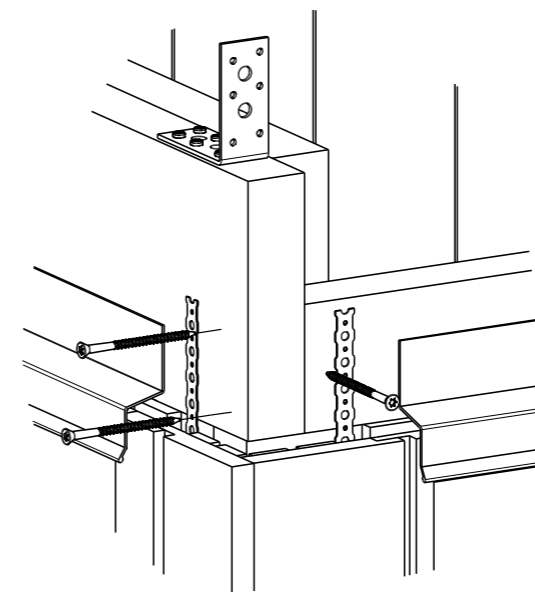
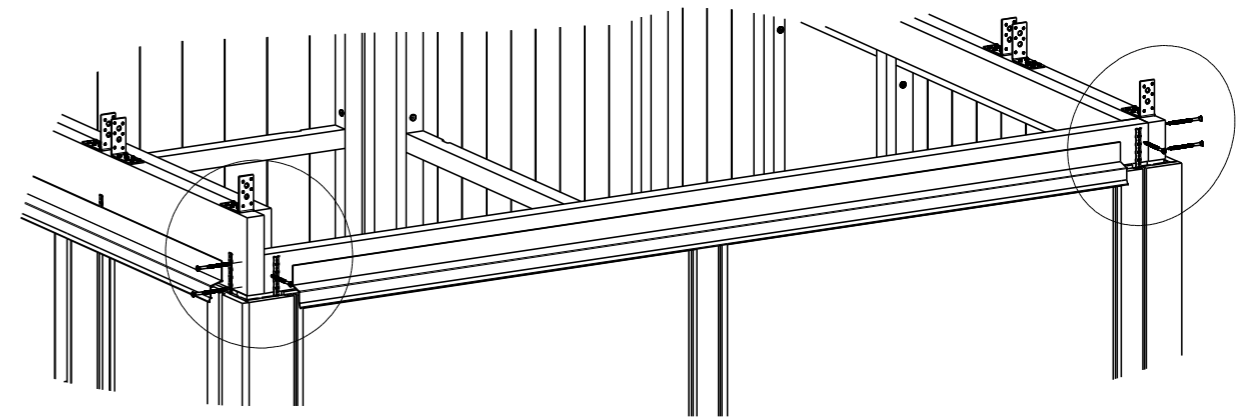
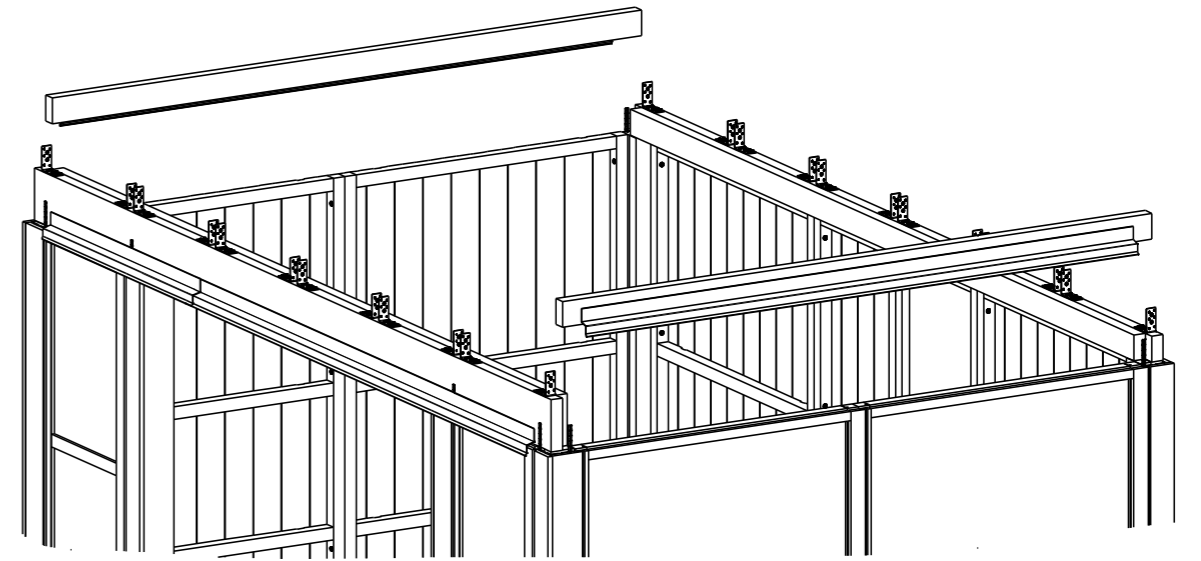


2 PLASSER OG FEST BÆREBJELKE BAK



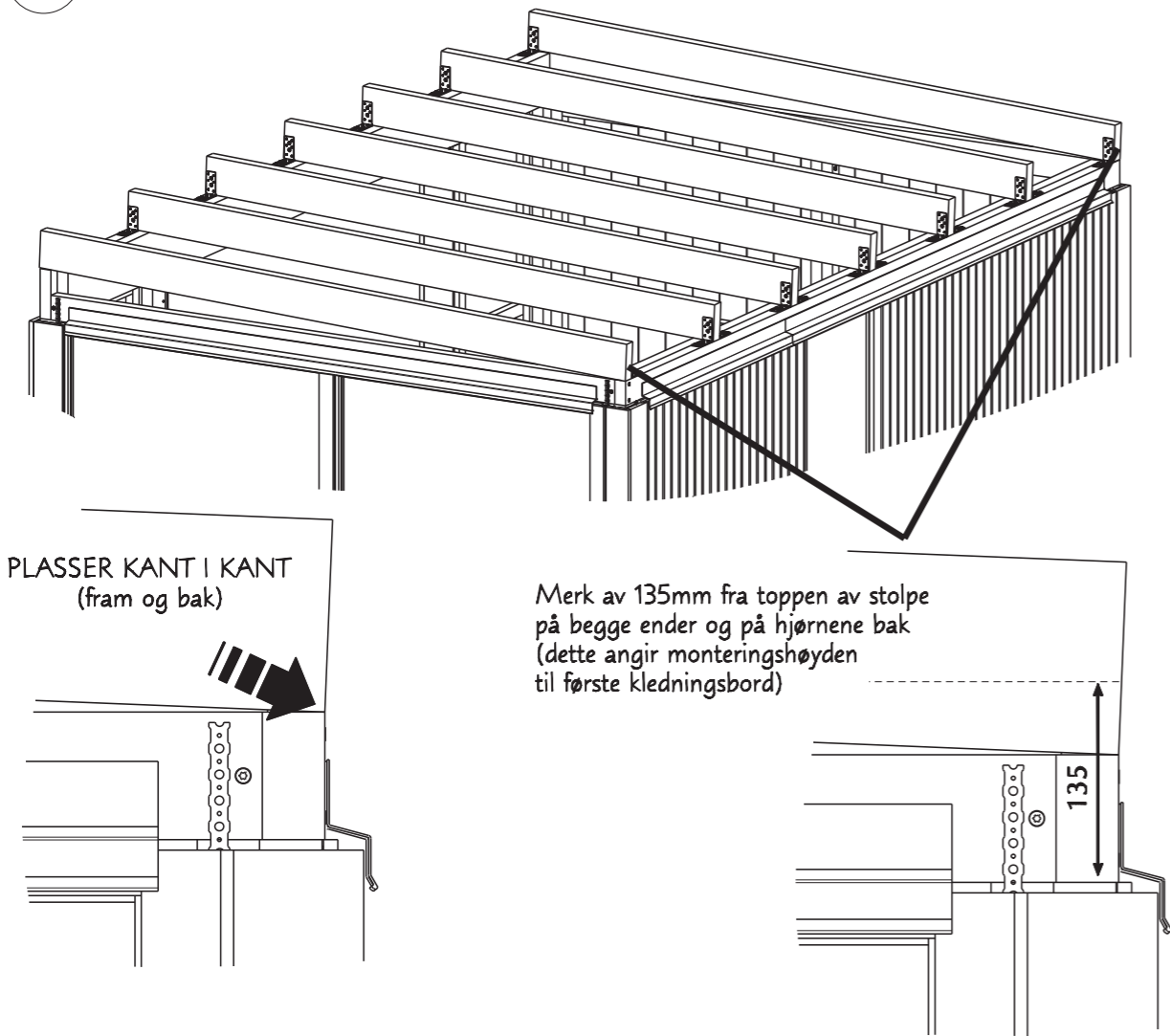
PLASSERES KANT I KANT
(på begge ender)

3 PLASSER OG FEST SIDEBJELKENE (2 stk.)



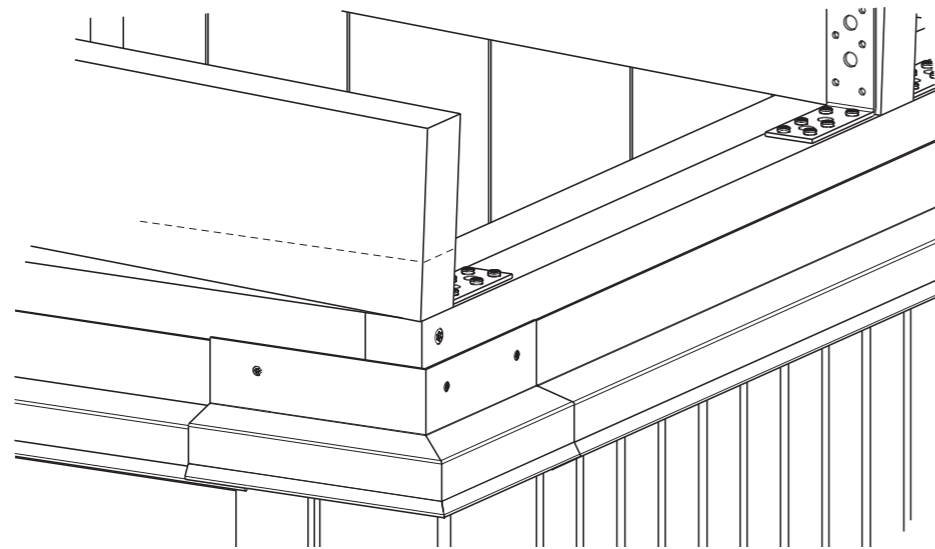
4

PLASSER OG FEST SPERRENE



5

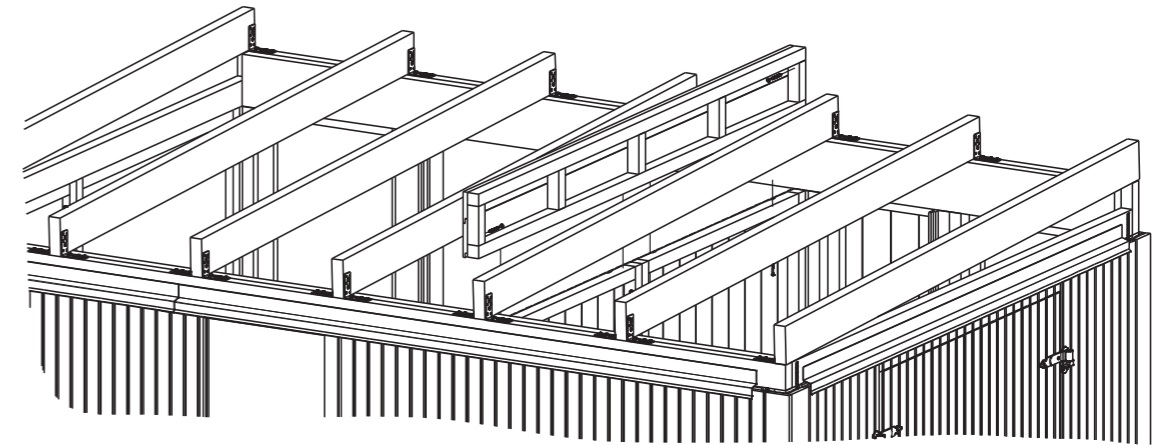
MONTER 'HJØRNEBLIKK' (4 stk.)



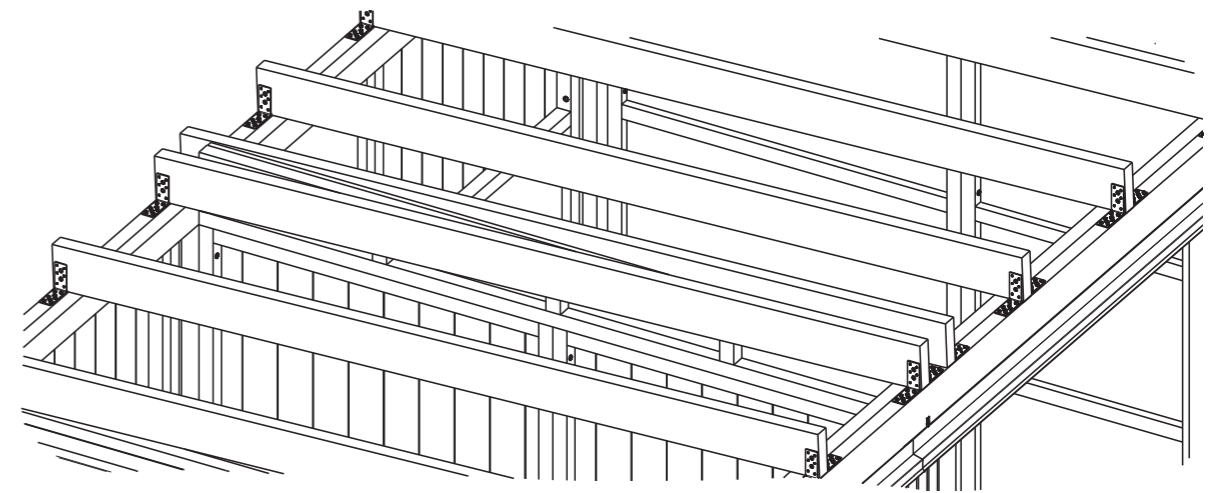
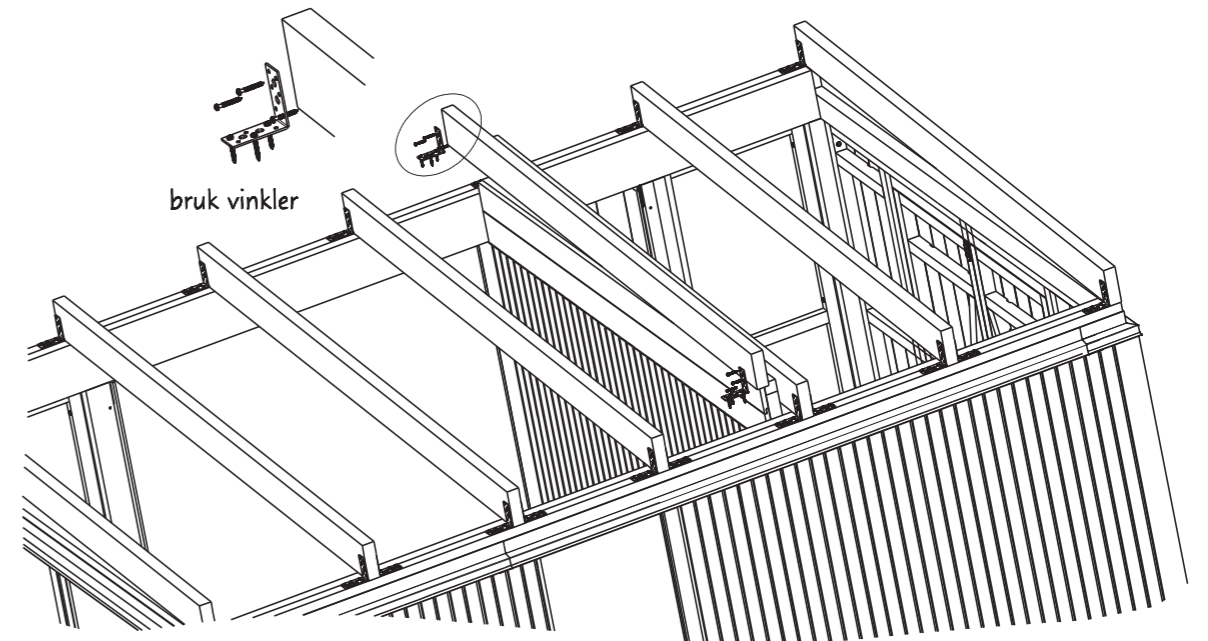
TOPP ELEMENT OG BLINSPERRE BRUKES KUN PÅ STUE/BOD MED INNVEDIG FRAM/BAK VEGG

PLASSER TOPP ELEMENT PÅ MELLOMVEGGEN

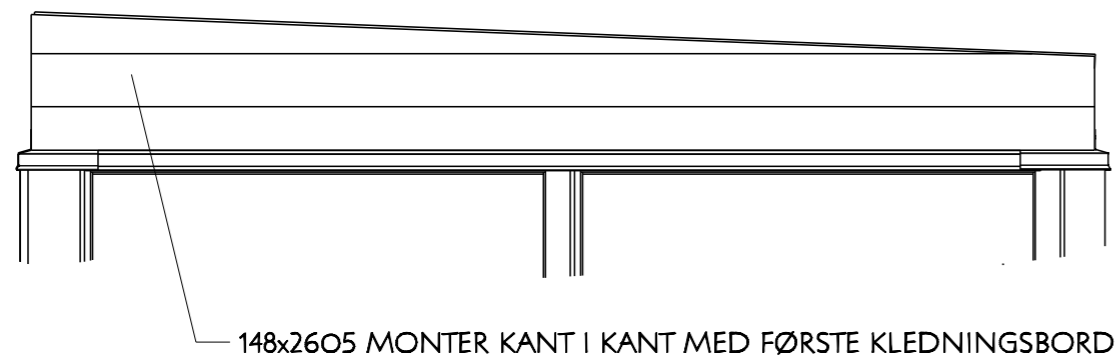
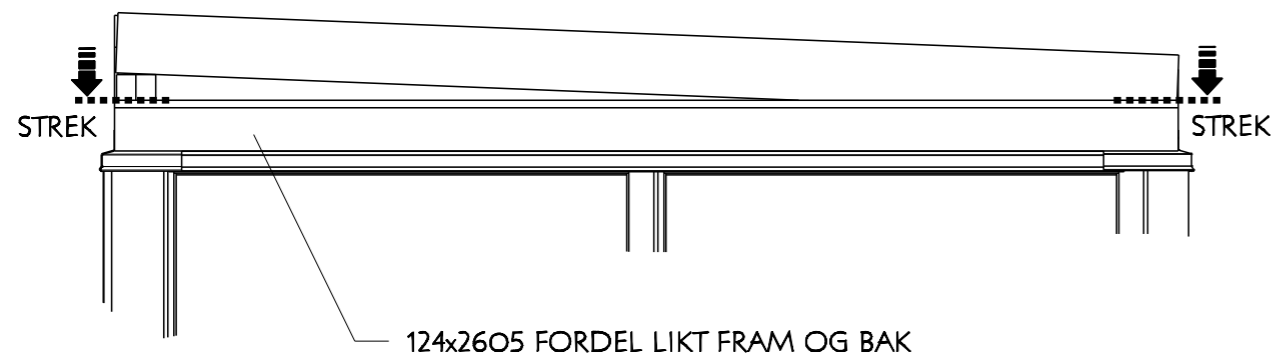
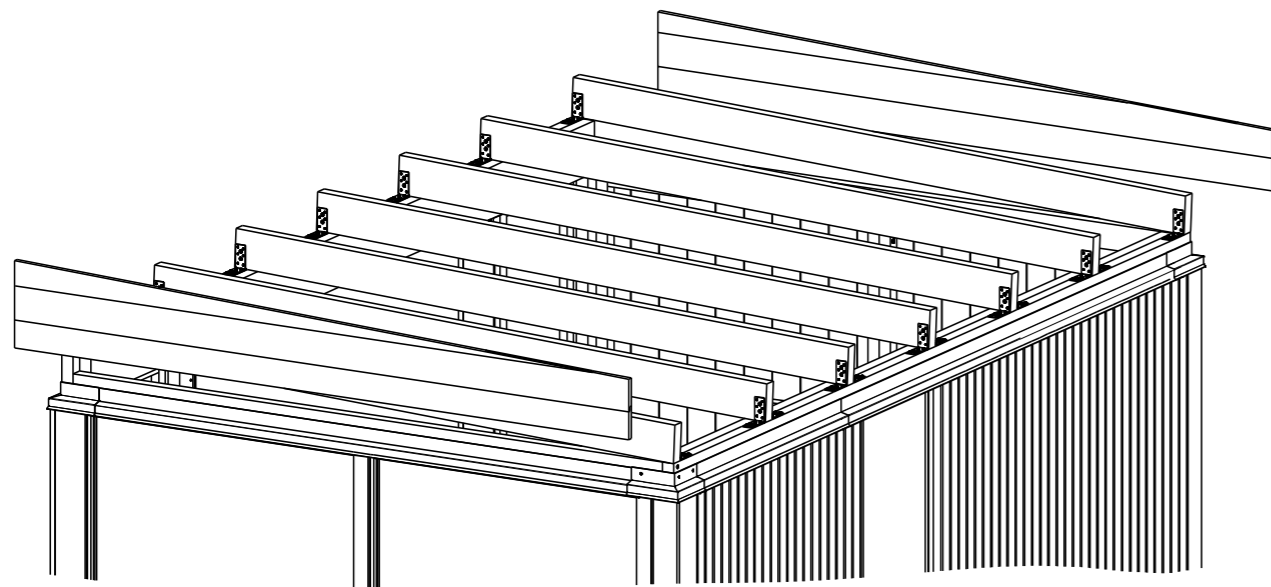
rett opp mellomveggen og fest topp element med skruer nedenfra og sidelengs i bærebjelke fram og bak



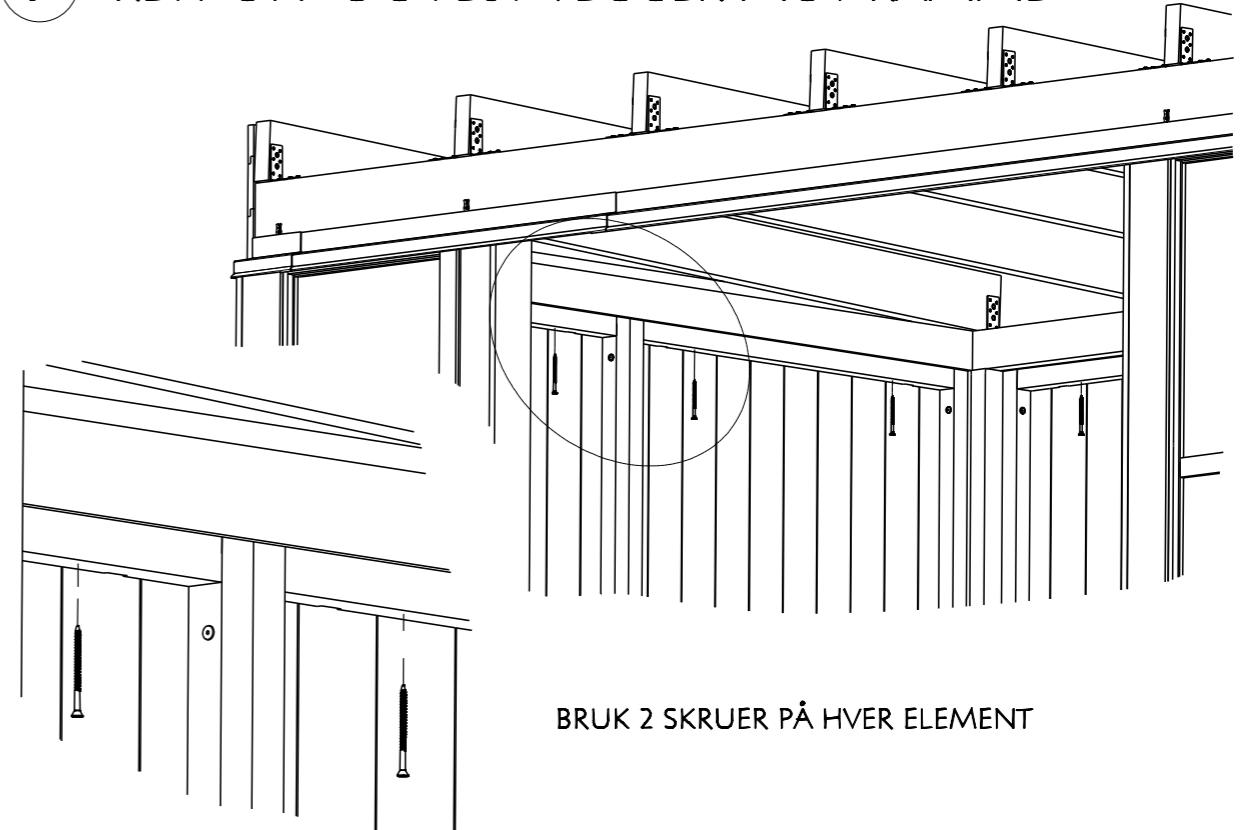
BLINSPERRE PLASSERES MOT TOPP ELEMENT



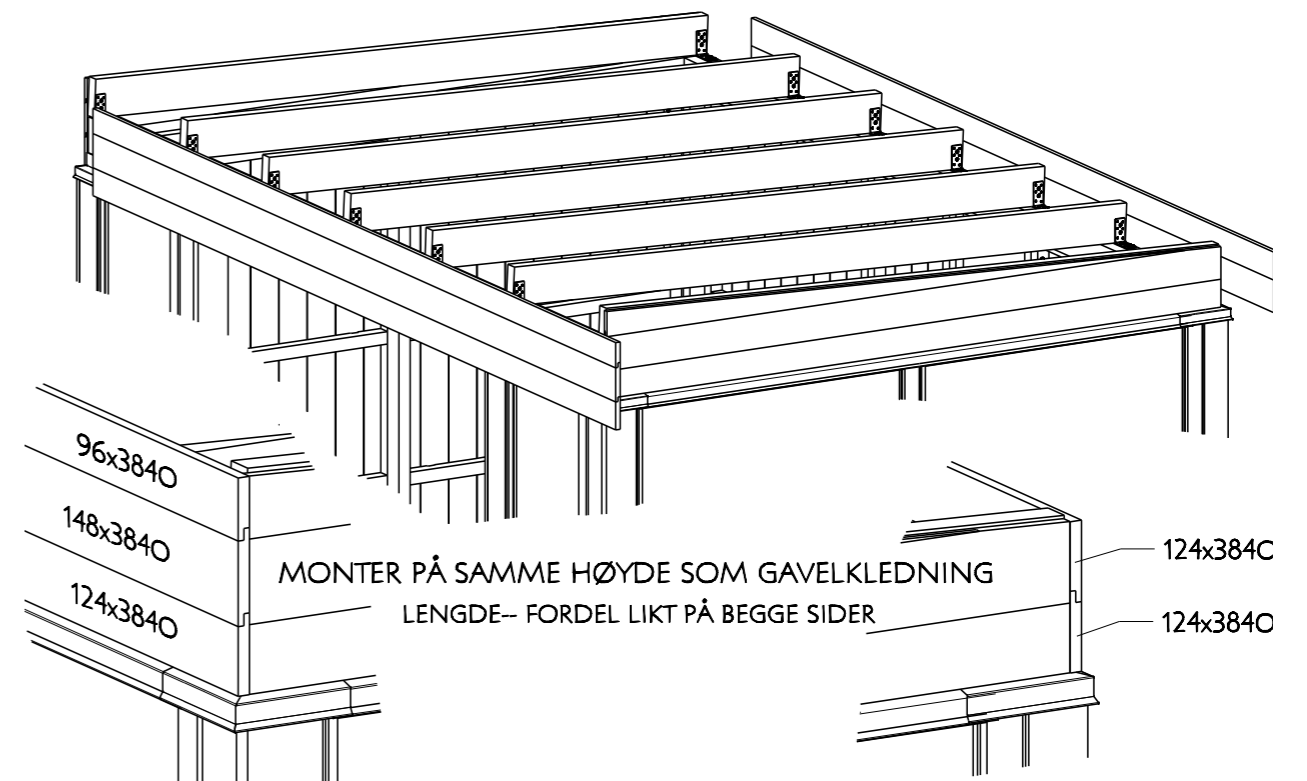
6 MONTER GAVELKLEDNING (sidene)

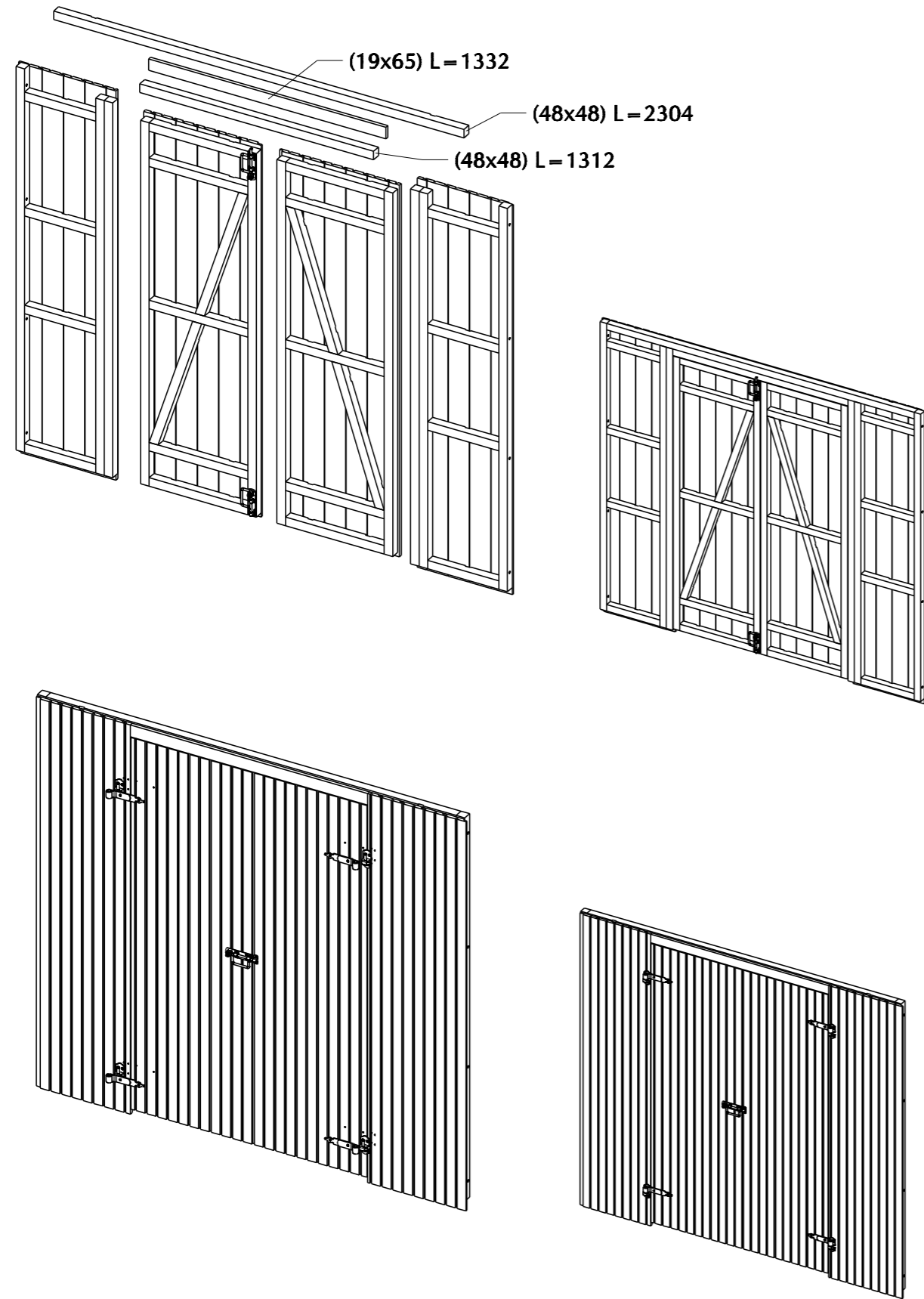


7 RETT OPP OG FEST VEGGER MOT RAMME



8 MONTER GAVELKLEDNING (fram og bak)

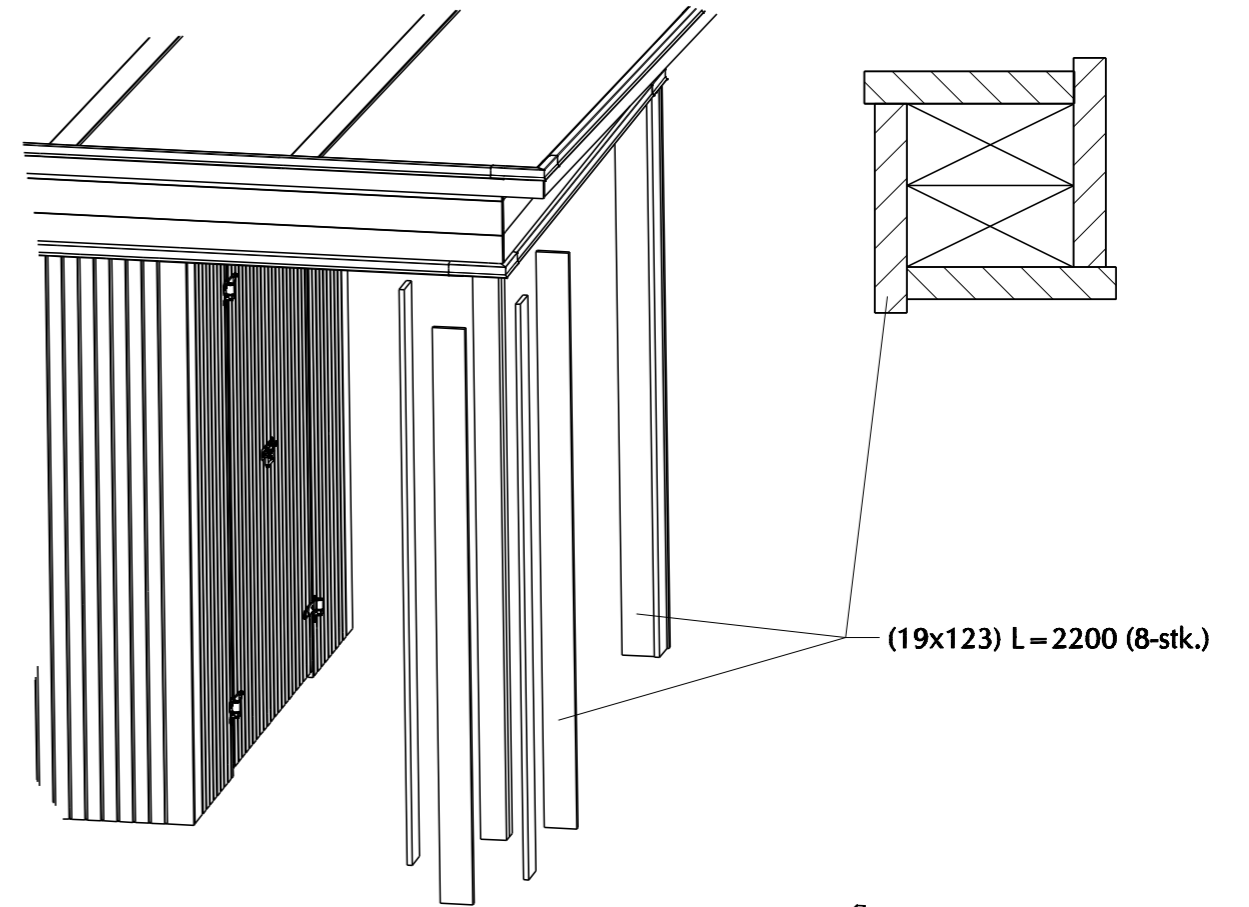
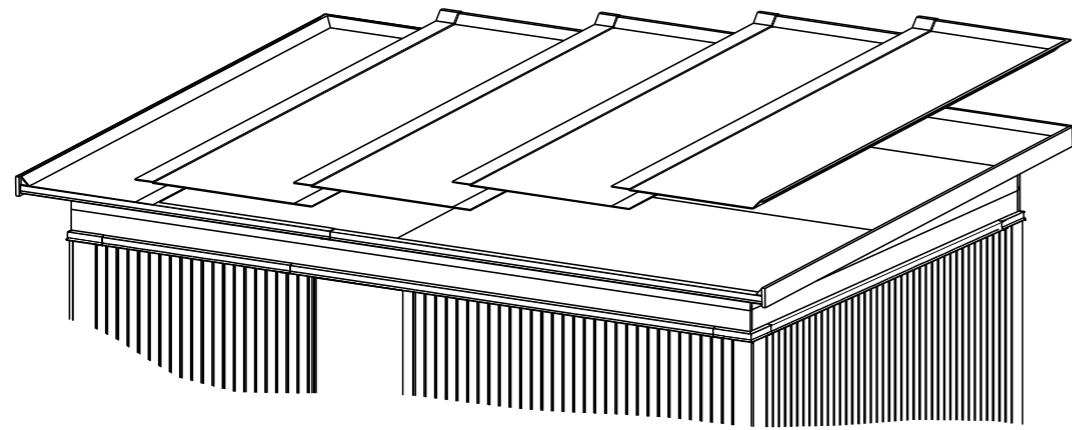
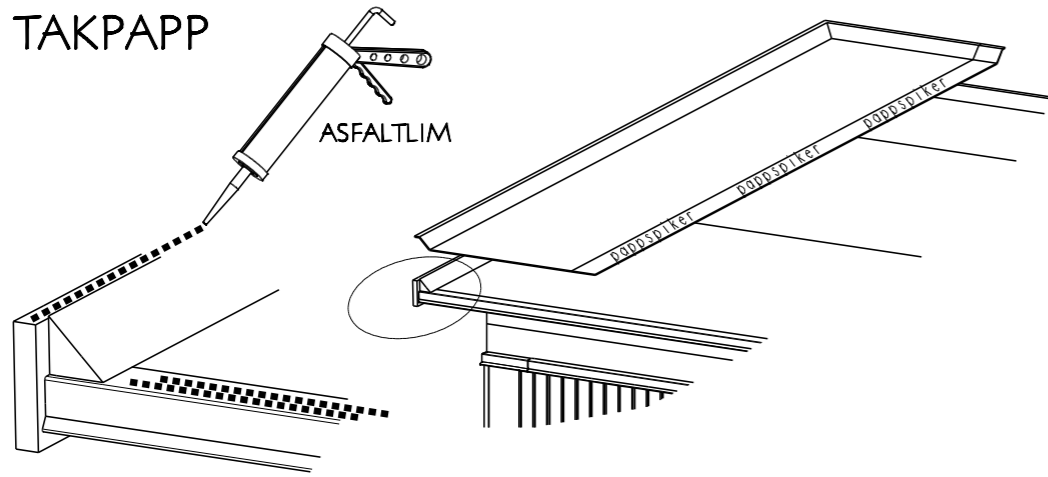




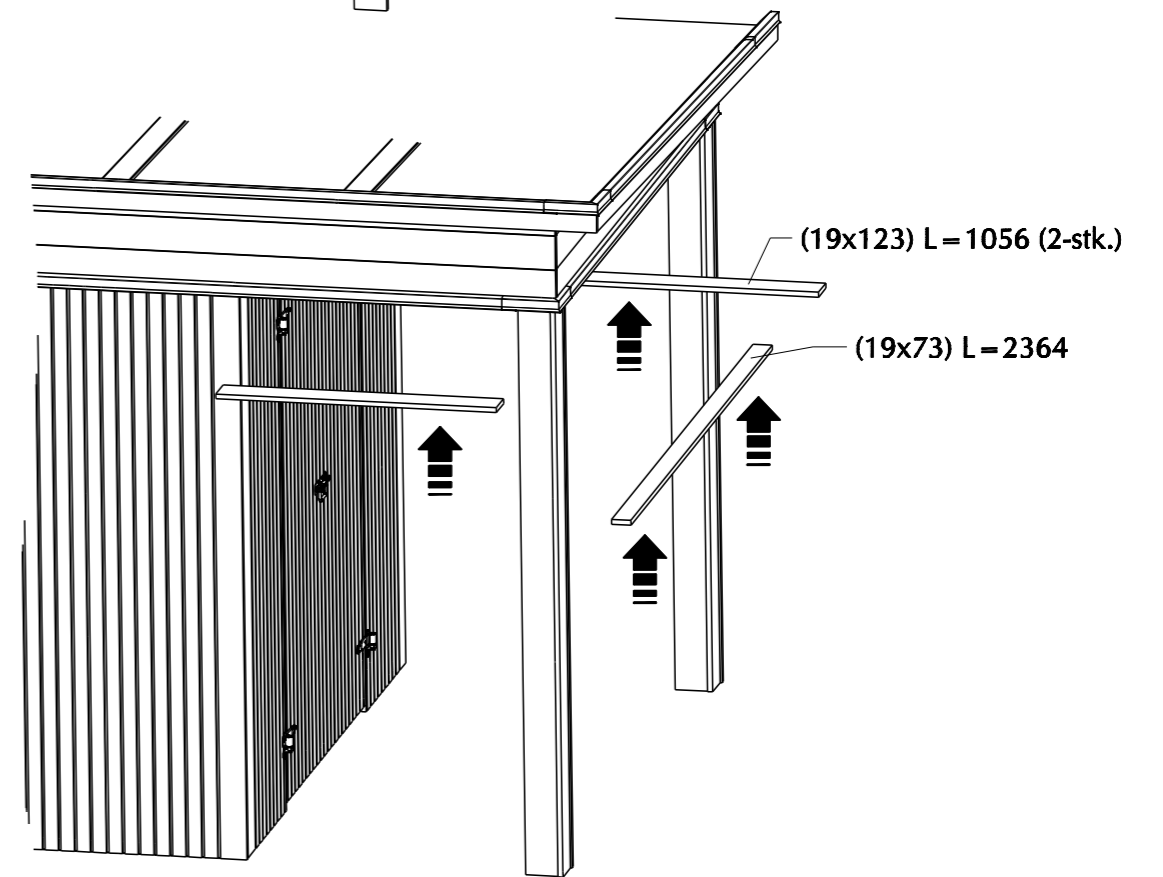
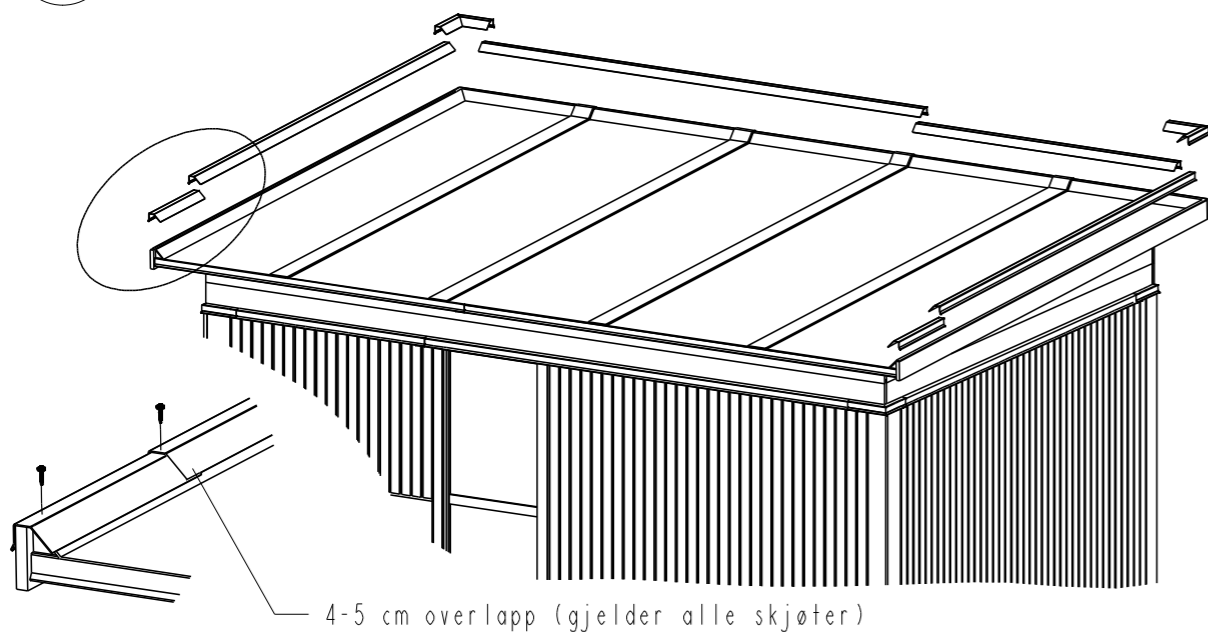
9 MONTER TAKTRO



10 TAKPAPP



11 VINDSKIBESLAG





MoreRoyal®

Talgø MøreTre AS, Trelostvegen 18, 6652 Surnadal
Telefon: 71 65 80 00 - E-post: kundeservice.moreroyal@talgo.no

talgo.no

