

# MONTERING 360

PlusConcept



---

**MoreRoyal**<sup>®</sup>

hagestuer & uteboder

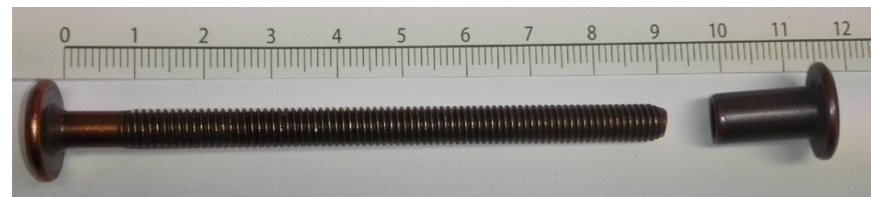
# INFORMASJON

Denne monteringsanvisningen er en generell monteringsanvisning som skal passe til de fleste oppsett. De ulike tegningene viser bl.a. hvor ulike elementer plasseres og hvordan bygget skrues sammen. Tegningene kan imidlertid avvike fra din bestilling. Monteringsmetodene er likevel de samme - uansett plassering av elementene og størrelse.

## HVA BRUKES HVOR?



Feste element mot hjørnestolpe



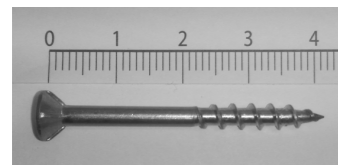
Koble sammen element



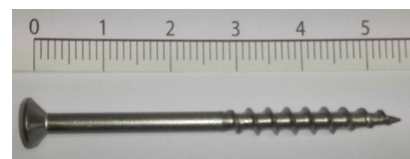
Feste element til bunnsvill / toppsvill  
Skrus sammen dragere fram / bak / side  
Feste patentband (stolpene) til toppsvill  
Feste ev. utforing fra delevegg mot yttervegg



Feste vinkler mot stolper / bunnsvill  
Feste taksperrer mot dragere fram / bak



Feste kledning  
Feste dekkbord / utforinger  
Feste blikk mellom tak og vegger



Feste sprosser



Feste blikk (over trekantlist) (under vindu)

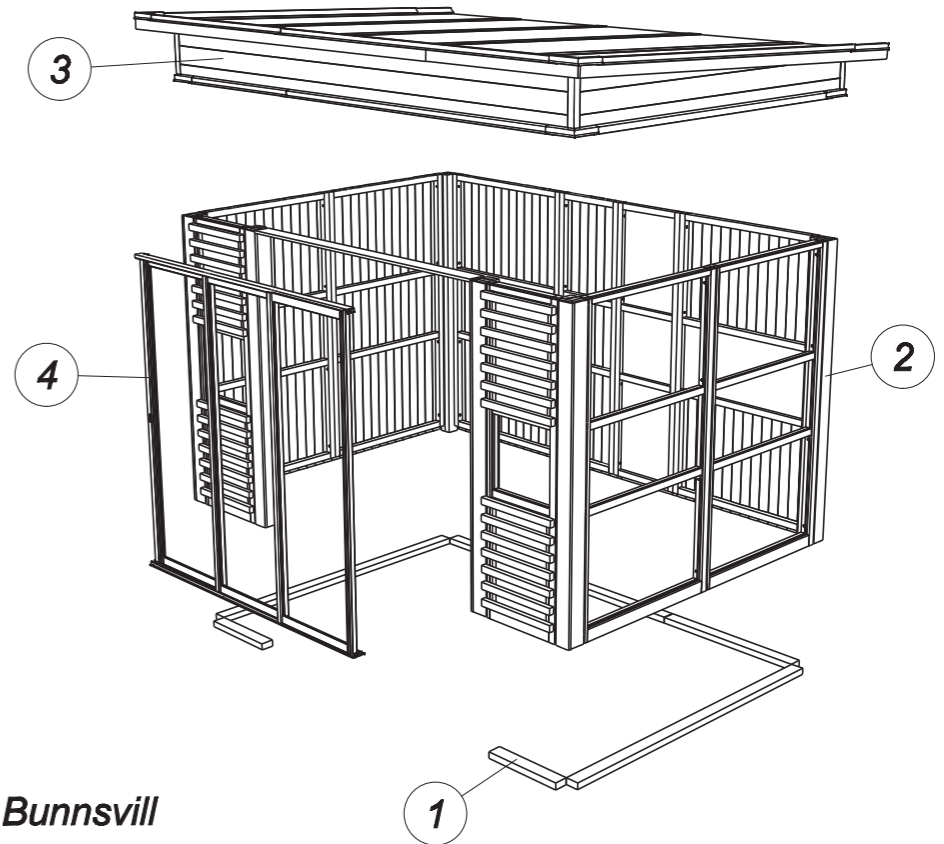


Feste taktro (x-finer)  
Feste trekantlist - tak



Pappspiker (til takbelegg)

# MONTERING ---Rekkefølge---



1 **Bunnsvill**

2 **Vegger**

3 **Tak**

4 **Skyvedør (tilvalg)**

- 3-1 Toppramme front (drager)
- 3-2 Toppramme bakside (drager)
- 3-3 Toppramme sider
- 3-4 Blikk nederst rundt toppramme
- 3-5 Sperrer
- 3-6 Kledning toppramme sider (h+v)
- 3-7 Kledning toppramme front og bak
- 3-8 Taktro (x-finer)
- 3-9 Trekantlister og blikk bakside
- 3-10 Vindskier
- 3-11 Takbelegg ('papptak')
- 3-12 Blikk (over trekantlist og hjørnene på kledning)

## HVILKET UNDERLAG KAN BYGGET STÅ PÅ OG HVILKE KRAV ER DET TIL FUNDAMENTERING / FORANKRING AV DETTE?

Bygget skal stå på plant betongdekke eller treplattung og må forankres til grunnen. Det kan gjøres på ulike måter:

1. Settes bygget på eksisterende terrasse, anbefales det å sikre med god forbindelse til eksisterende fundamenter ved bruk av BMF-beslag eller tilsvarende.
2. Bygges alt på ny byggegrunn må det velges fundamenteringsløsning som for et balkongdekke eller små konstruksjoner. Eksempler på slike fundamenteringer er vist i: «NBI 526.413 Understøttelse av trebalkong» og «NBI 517.631 Fundamentering av små konstruksjoner».

Hva som er riktig og best er individuelt alt etter hvordan byggegrunnen er. Vi anbefaler å spørre din lokale byggevarebutikk om råd og tips, alle kjeder har bl.a. gode forklarende brosjyrer.

## HVOR MYE VIND TÅLER BYGGENE?

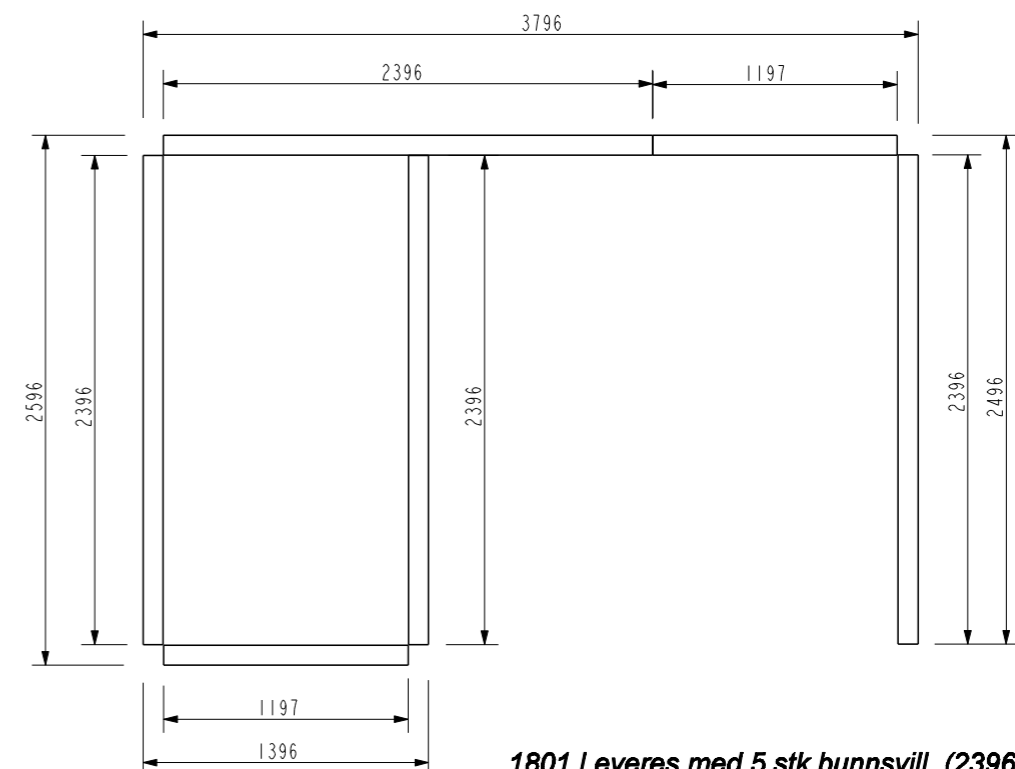
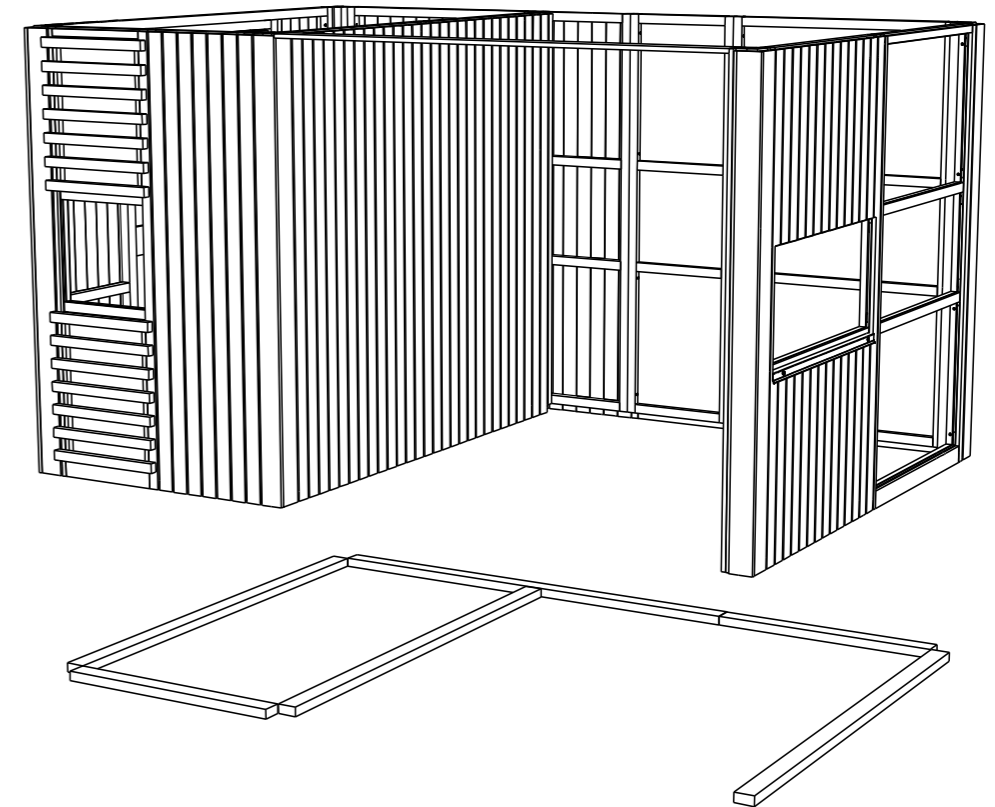
Hagestuene bygges med normalt god avstivning og forankring for vind, det er sammenbinding av vegger/søyler og takkonstruksjon der beslag og vinkler er montert. Imidlertid må kunden undersøke om det er spesielle forhold som gjør at man må sikre ekstra mot vind. Det er det kommunen som gir svar på. Er det ekstra vindutsatt må man spesielt ta hensyn til forankring til grunn, for eksempel feste hagestuen til betongfundamenter, støpt plattung eller andre eksisterende konstruksjoner som er godt forankret. Lokale håndverkere eller byggevarebutikker har ofte god kunnskap, spør hos dem hvordan det praktiseres.

## HVA TÅLER BYGGENE AV SNØBELASTNING?

Taksperrere i hagestuen er dimensjonert i hht tabell 21c i NBI-byggdetalj-blad 525.814 og holder for snølast 5,0 kN/m<sup>2</sup> (300kg/m<sup>2</sup>). Dette er innenfor gjeldende snølastmengder for de fleste områder i landet, det anbefales likevel at du som kunde sjekker lokale forhold for sin byggeplass og eventuelt gjør tiltak i forhold til det.

# Plassering bunnsvill 1801

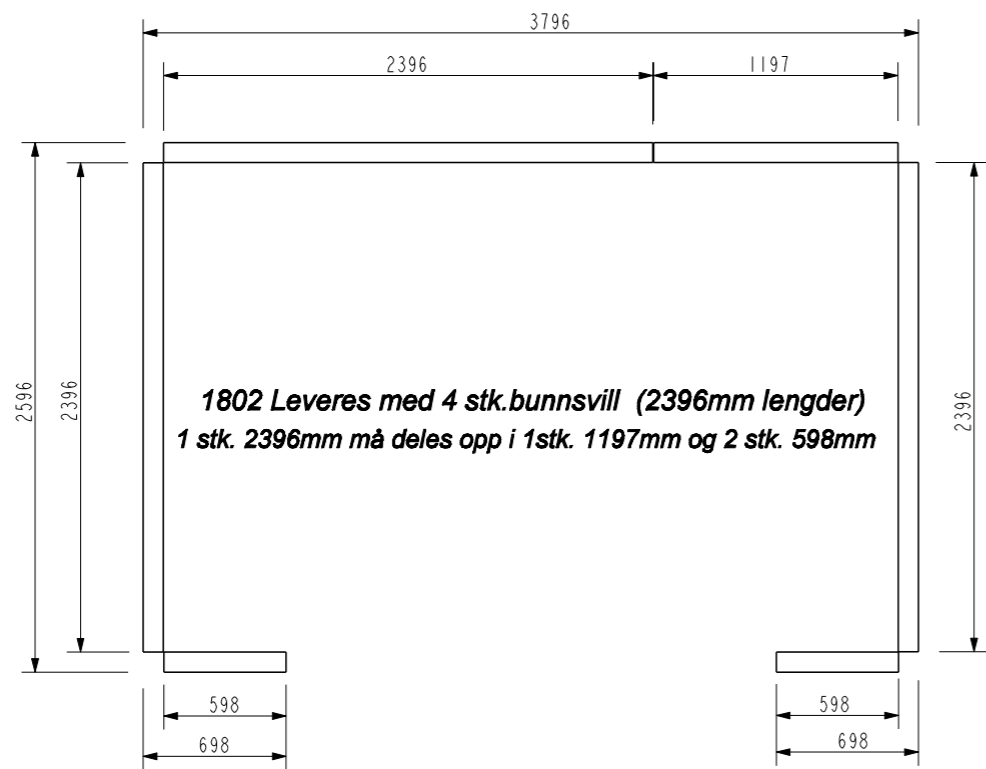
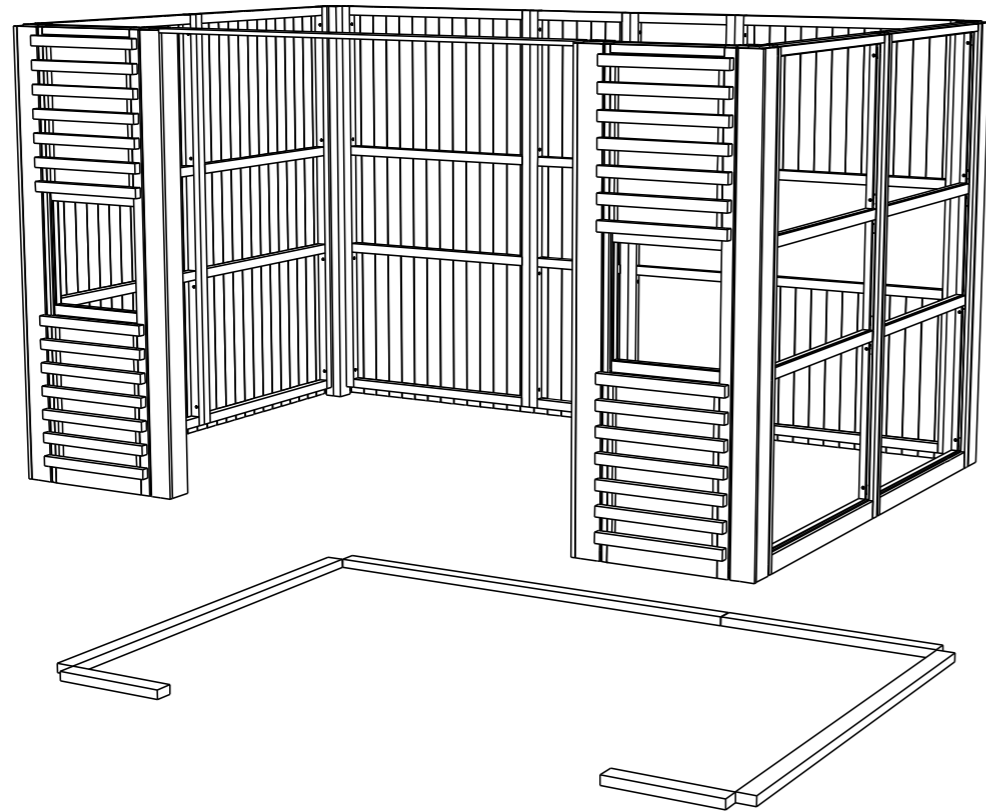
360 cm



**1801 Leveres med 5 stk. bunnsvill (2396mm lengder)  
1 stk. 2396mm må deles opp i 2 stk. 1197mm**

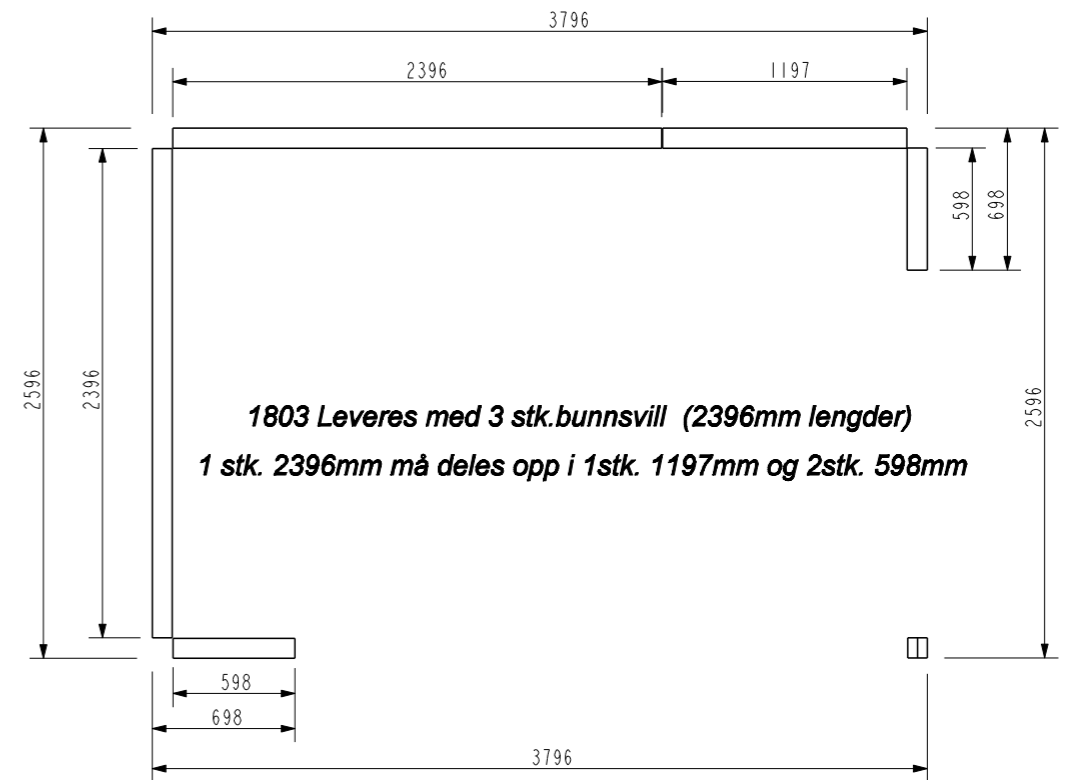
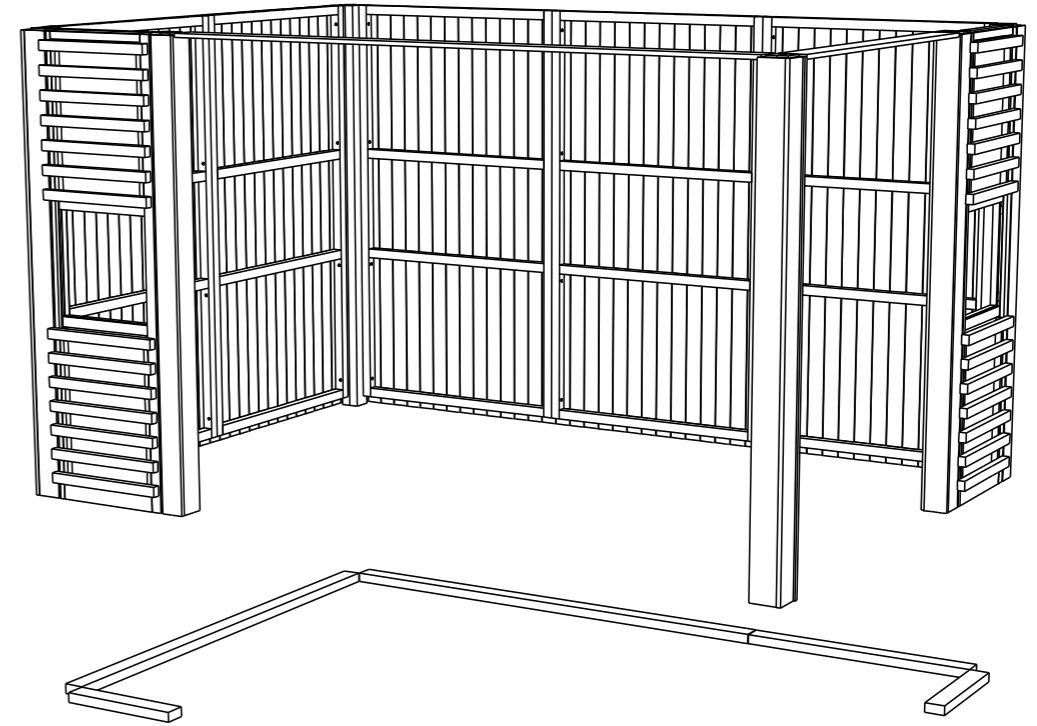
Plassering bunnsvill 1802

360 cm

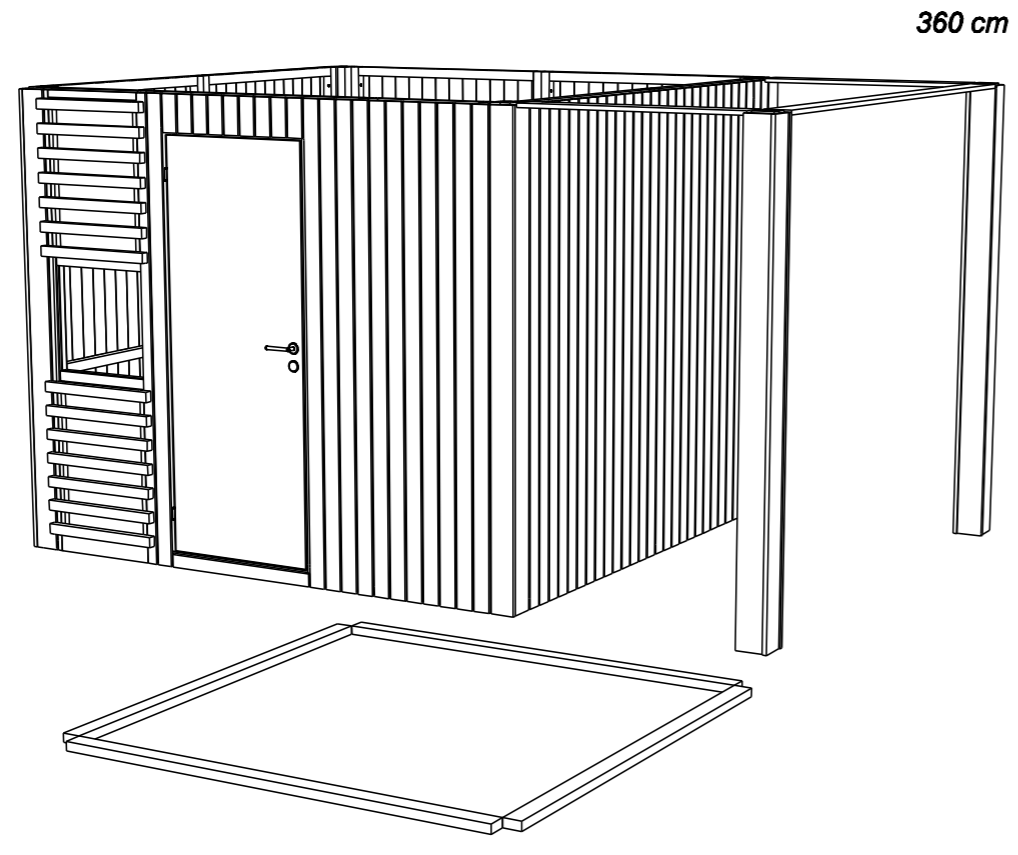
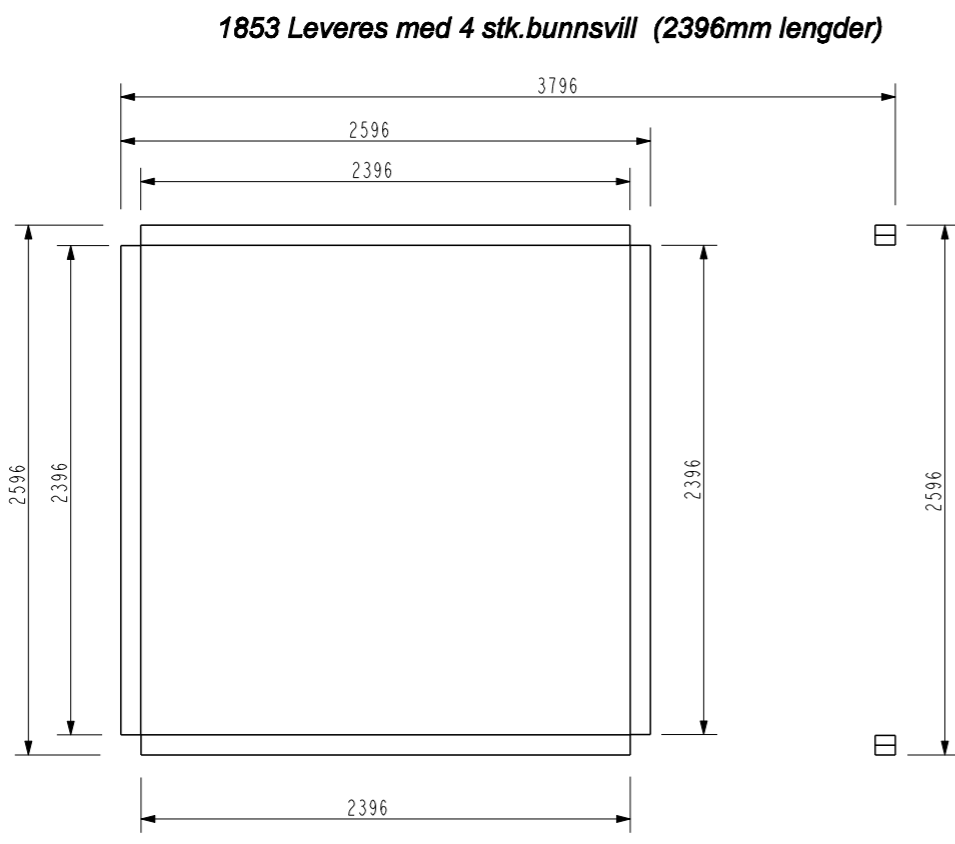


Plassering bunnsvill 1803

360 cm

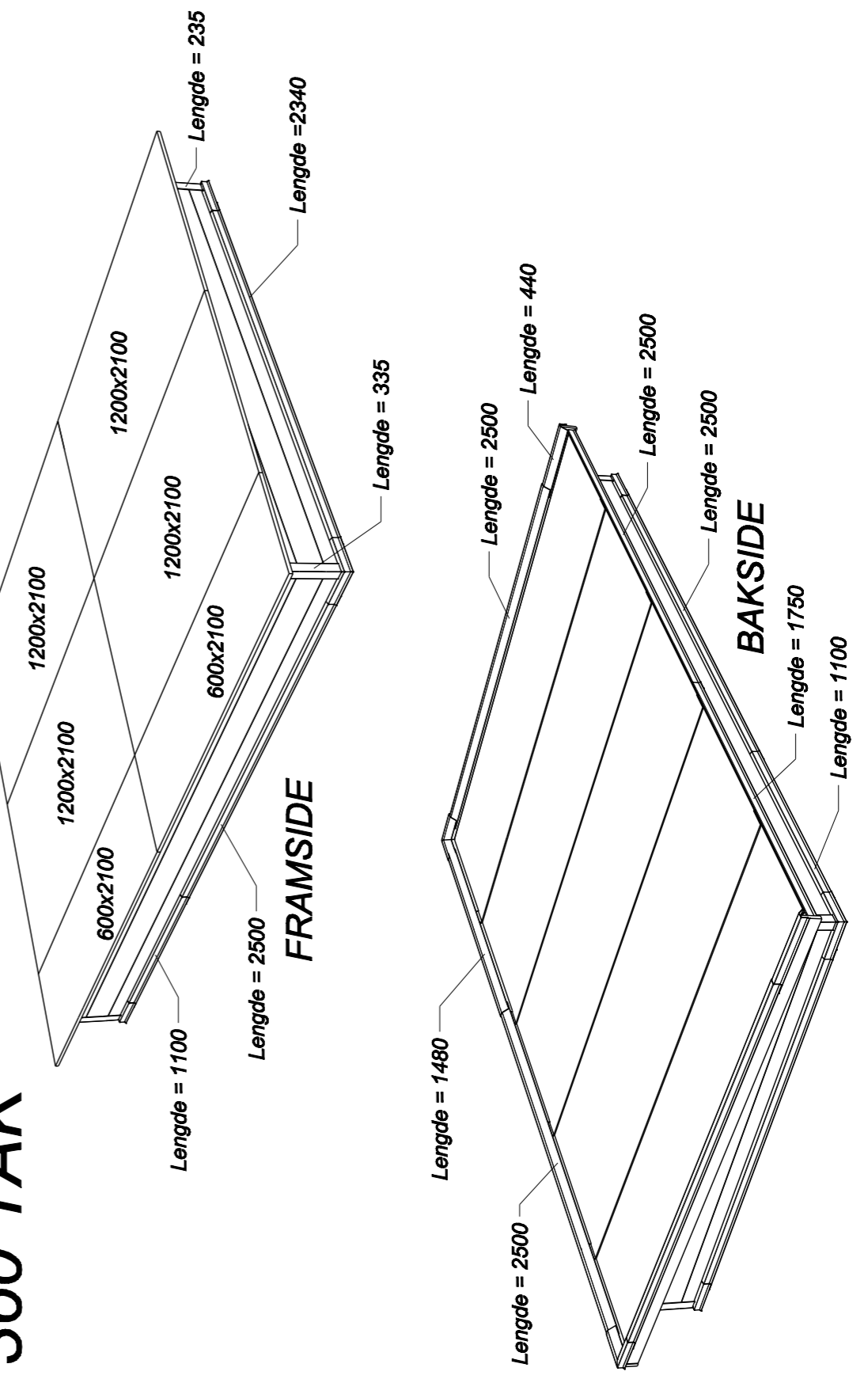


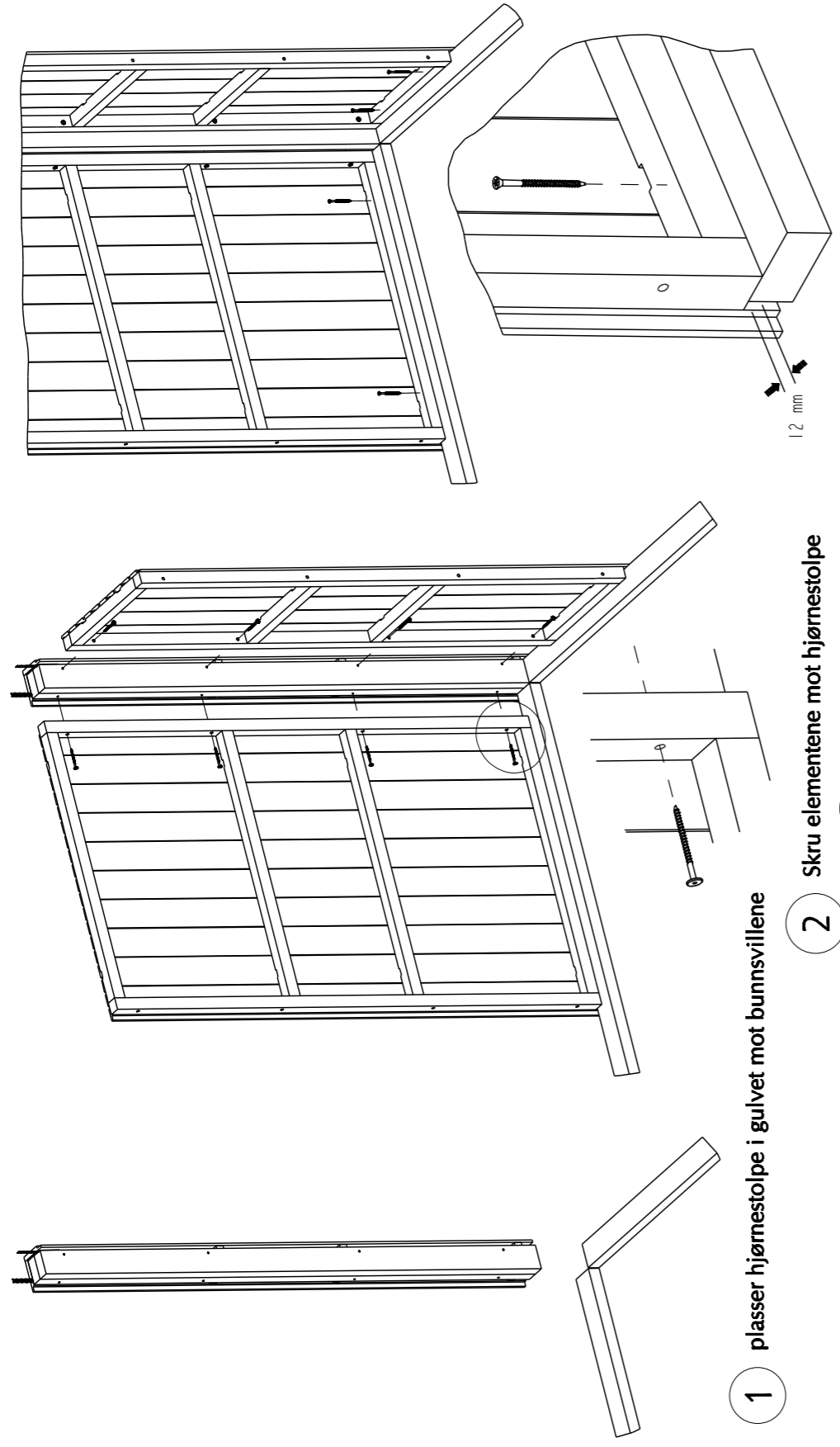
# Plassering bunnsvill 1853



## 360 TAK

størrelser/plassering av taktro og blikk beslag

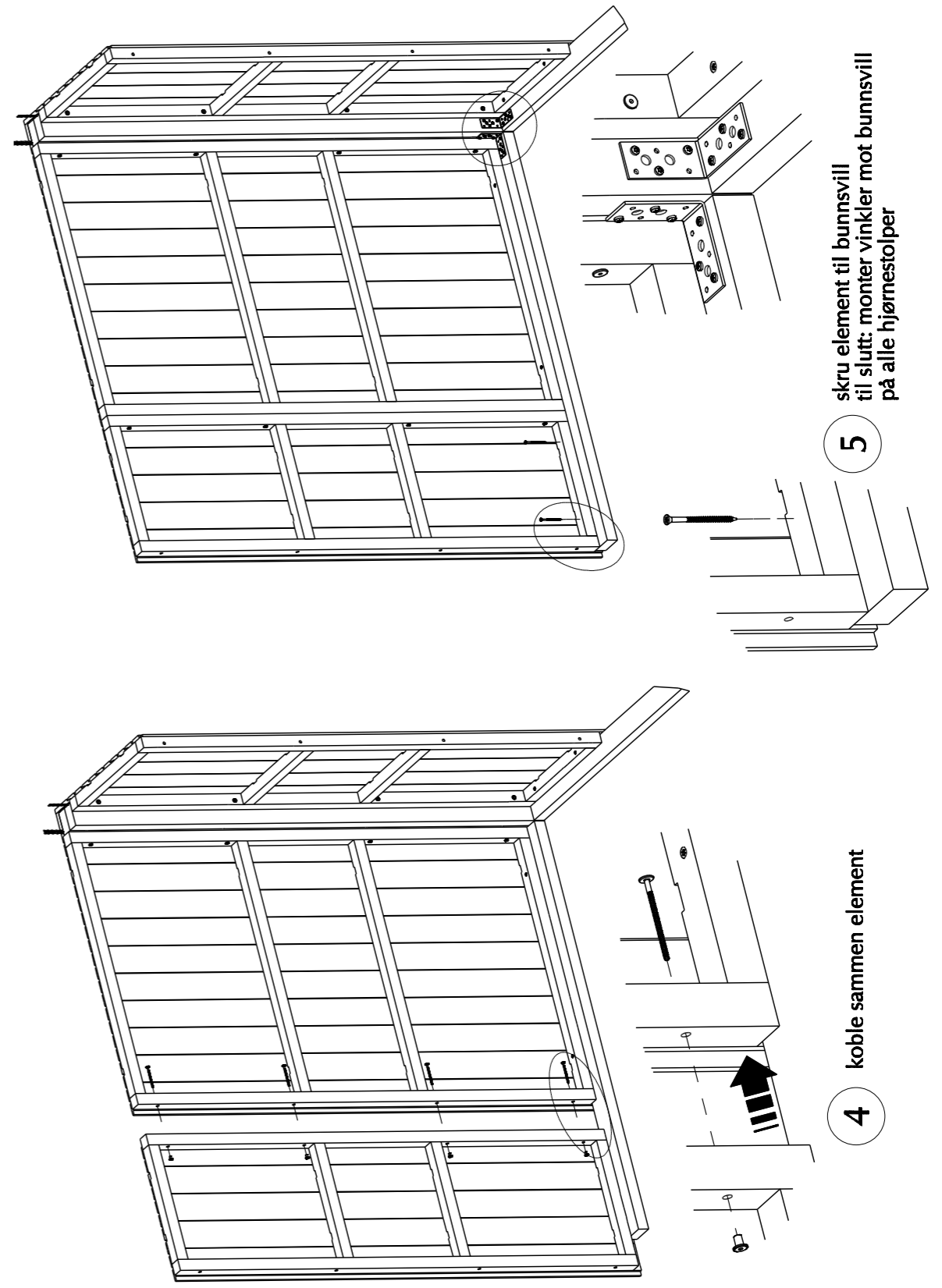




1 plasser hjørnesteipe i gulvet mot bunnsvillene

2 Skru elementene mot hjørnesteipe

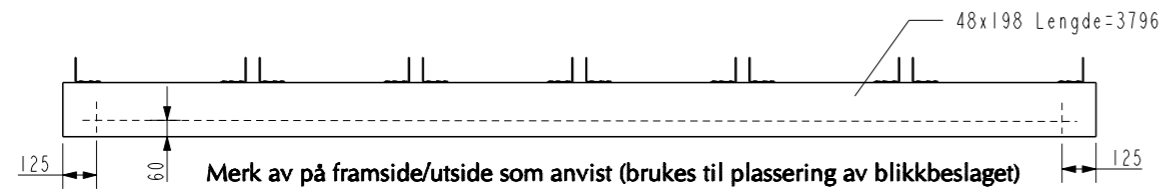
3 Skru elementene mot bunnsvillene  
HUSK! bruk samme avstand på innside svill-innside element som i hjørne  
(Ca. 12mm klaring mellom utside bunnsvill og innside kledning på element)



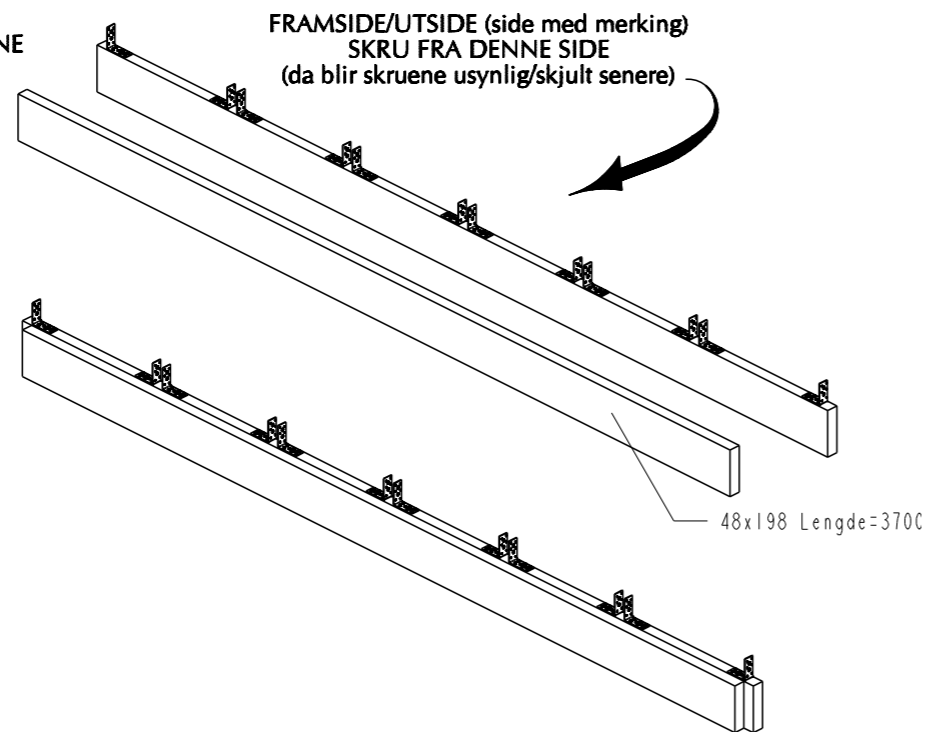
4 koble sammen element

5 skru element til bunnsvill til slutt: monter vinkler mot bunnsvill på alle hjørnesteiper

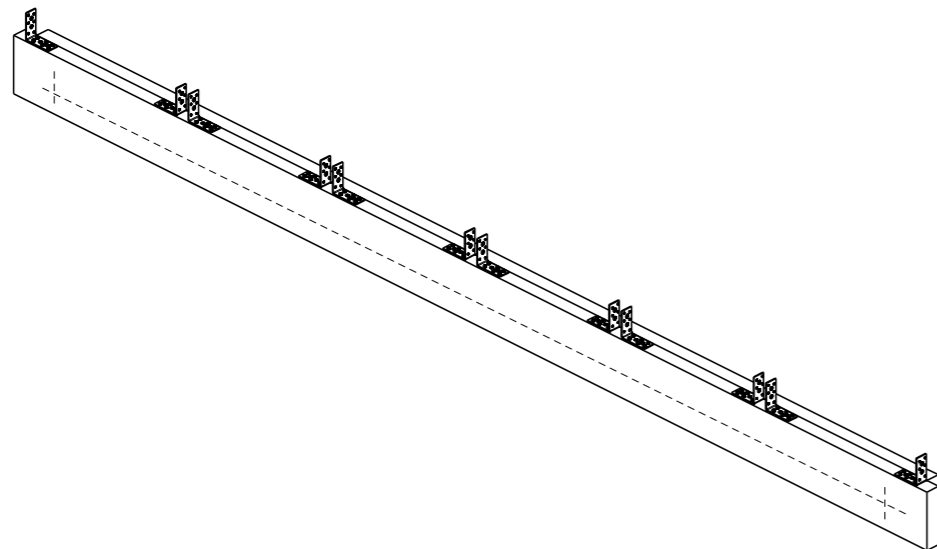
## GJØR KLAR BÆREBJELKE FRAM



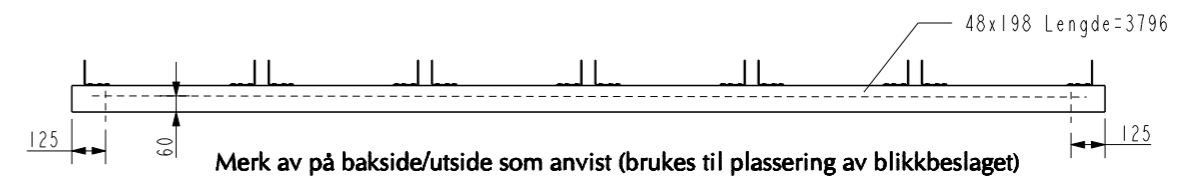
1 SKRU SAMMEN DELENE  
(48mm fra hver ende)



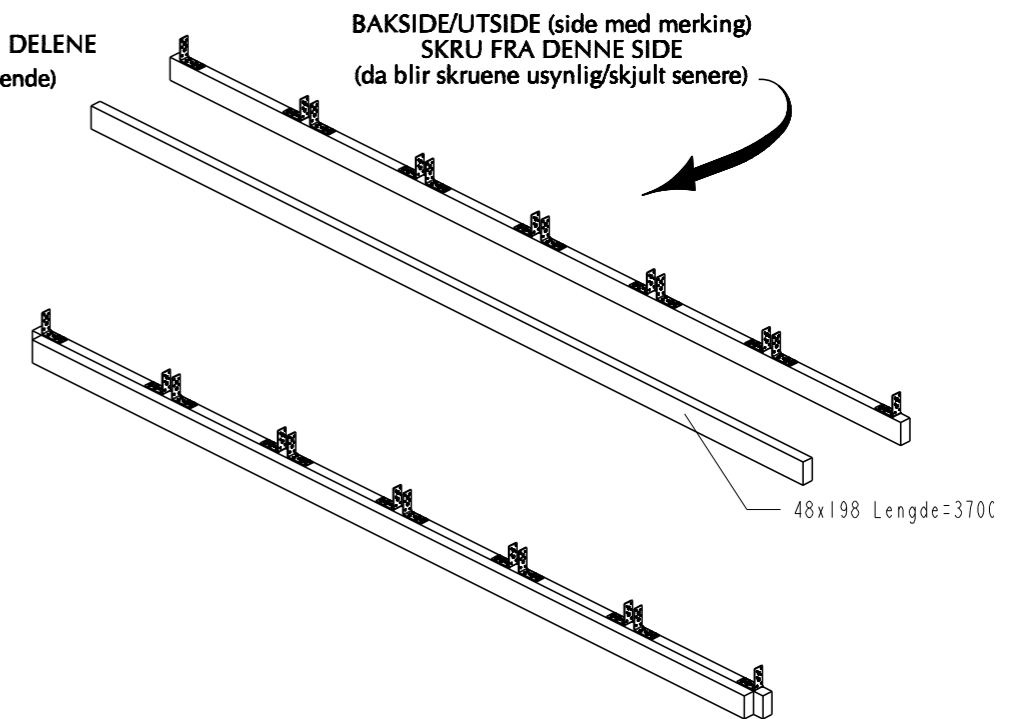
2 VENT MED MONTERING AV BLIKKBESLAGET PÅ FRAMSIDE (side med merking)  
(bærebjelke på framside festes først mot hagestuen, deretter monteres blikkeslaget)



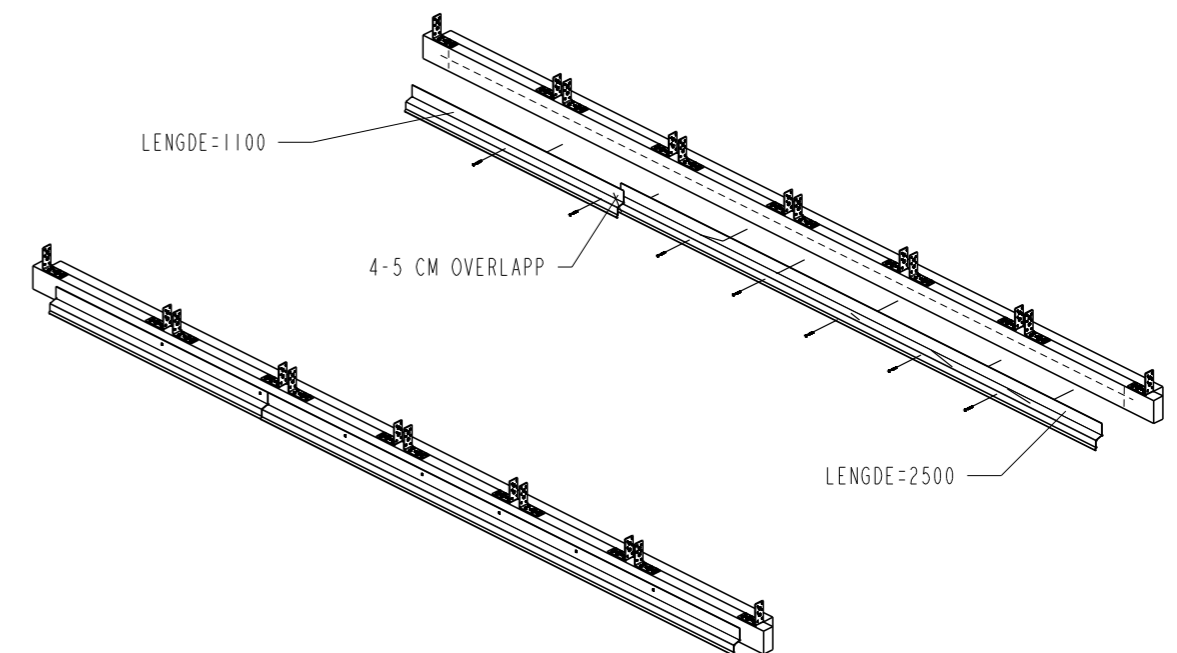
## GJØR KLAR BÆREBJELKE BAK



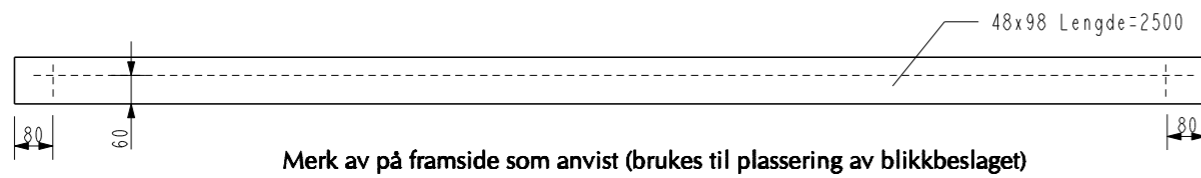
1 SKRU SAMMEN DELENE  
(48mm fra hver ende)



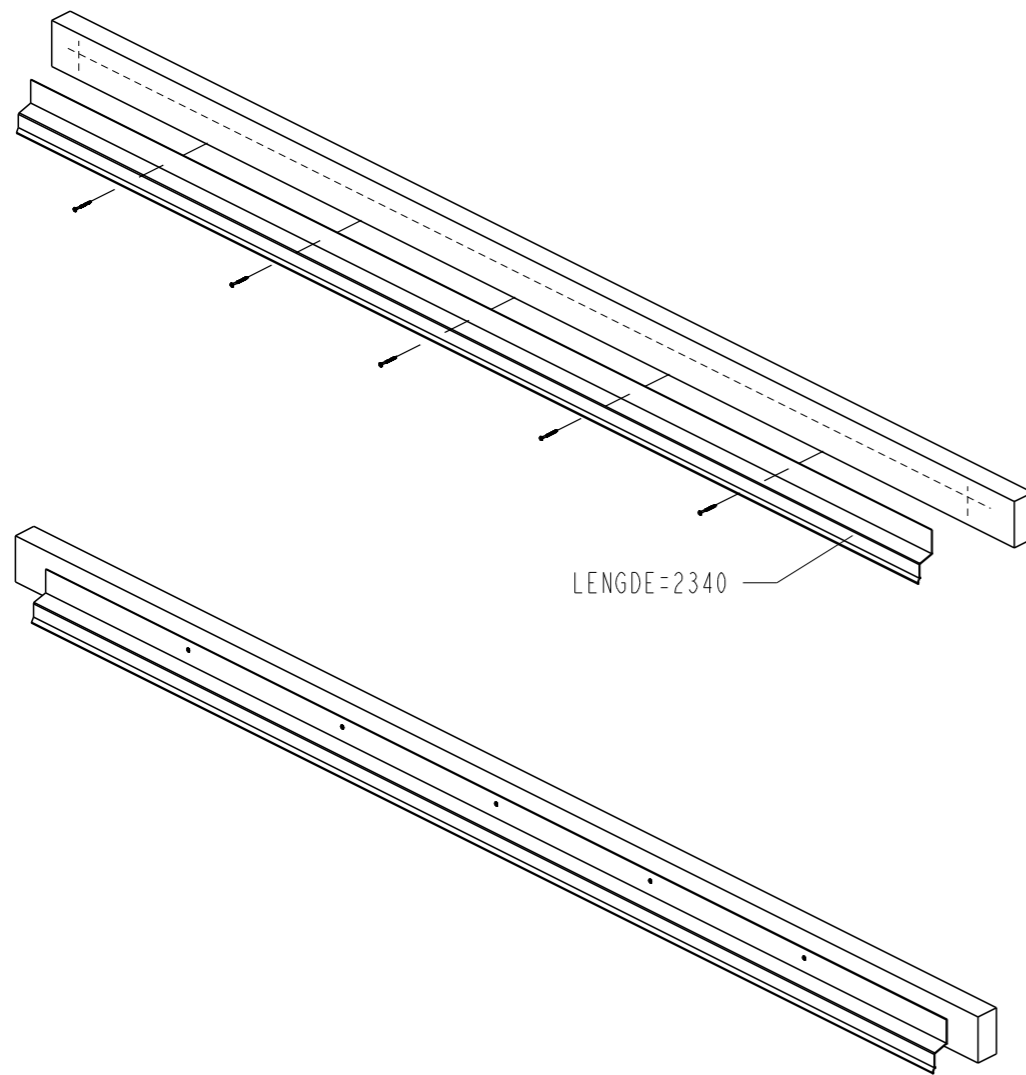
2 BLIKKBESLAGET MONTERES PÅ BAKSIDE/UTSIDE (side med merking)



## GJØR KLAR SIDEBJELKER (2 stk.)

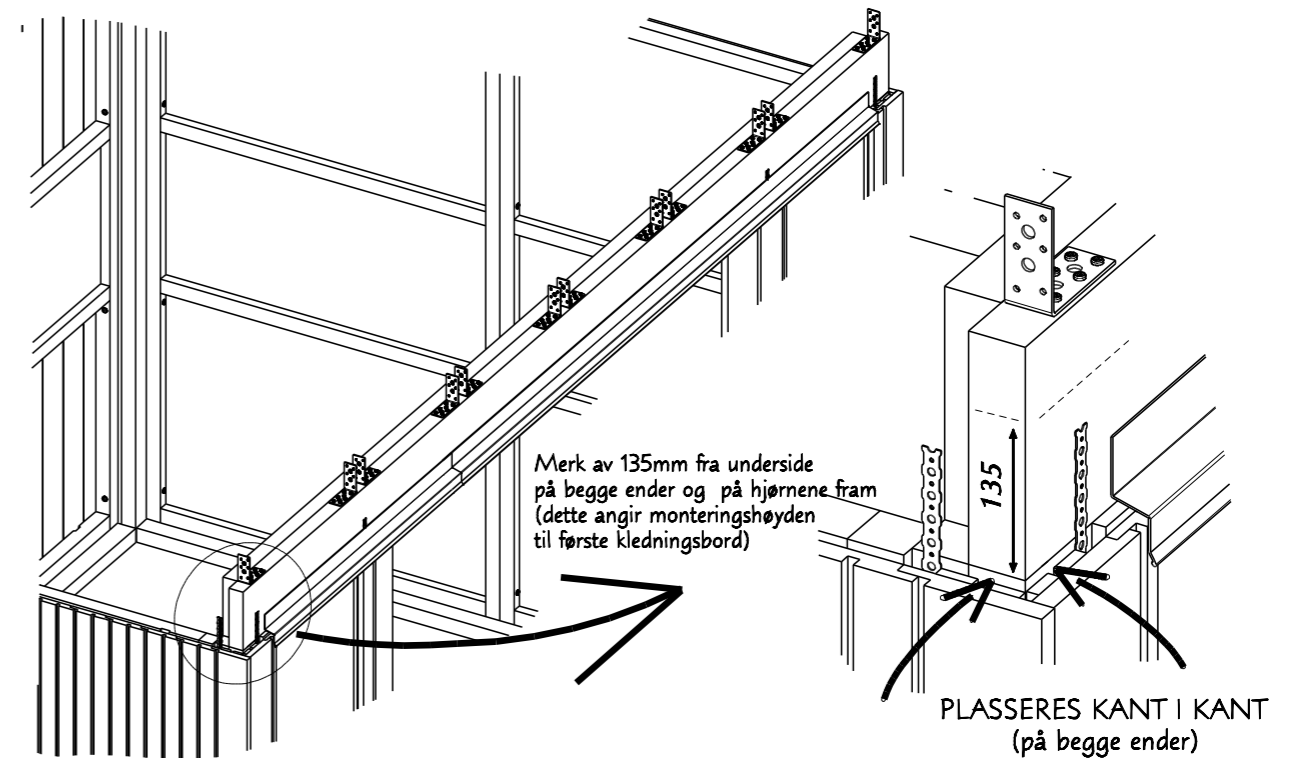
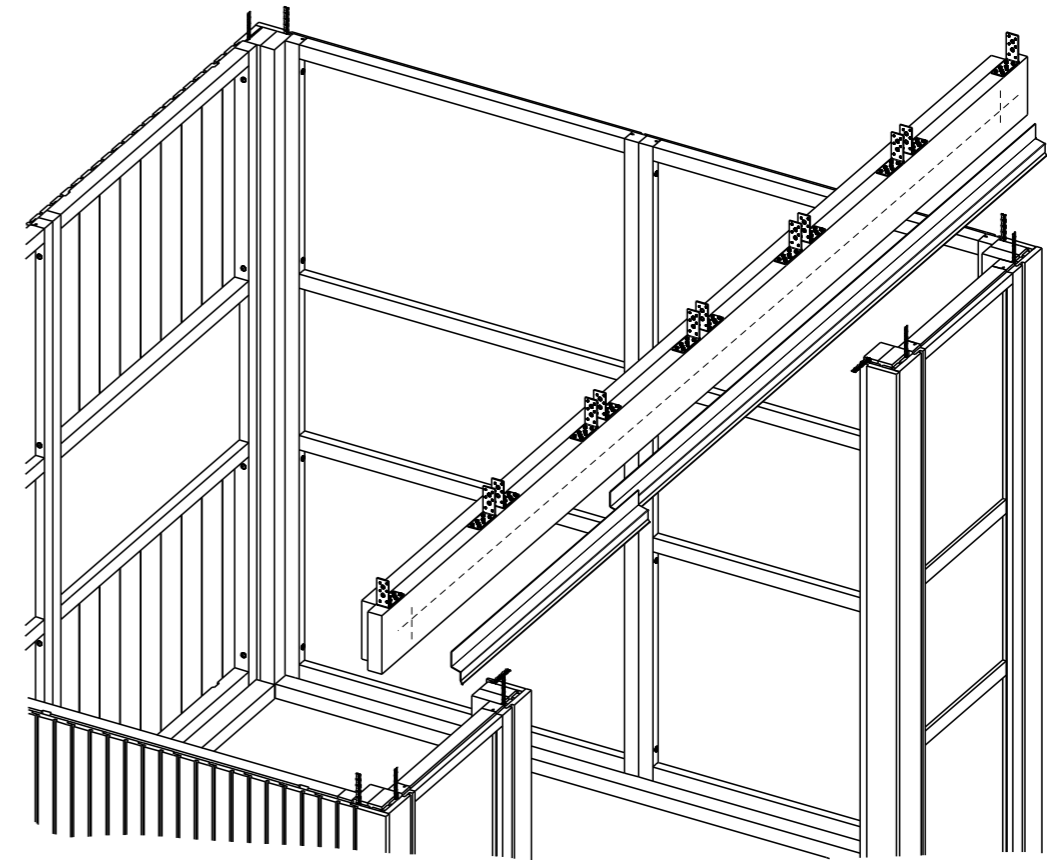


### 1 BLIKKESLAGET MONTERES (side med merking)

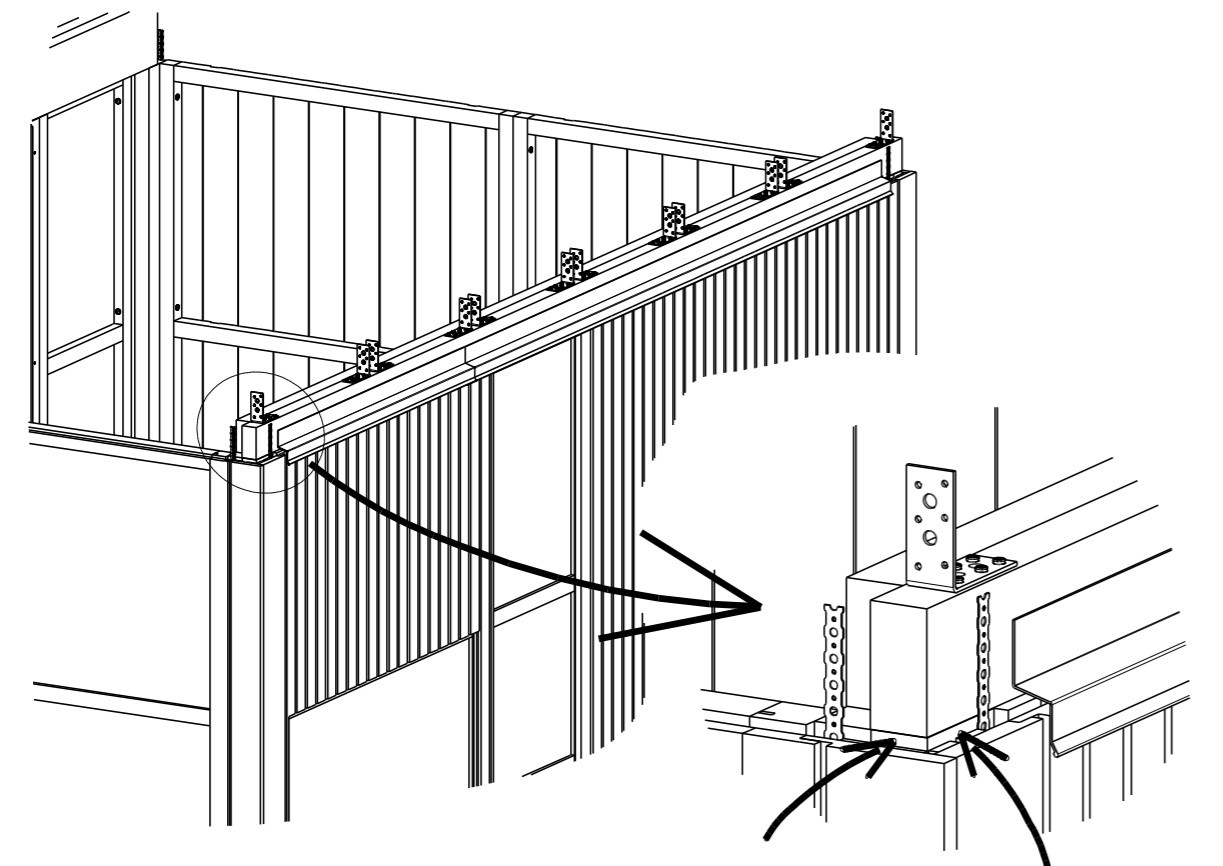
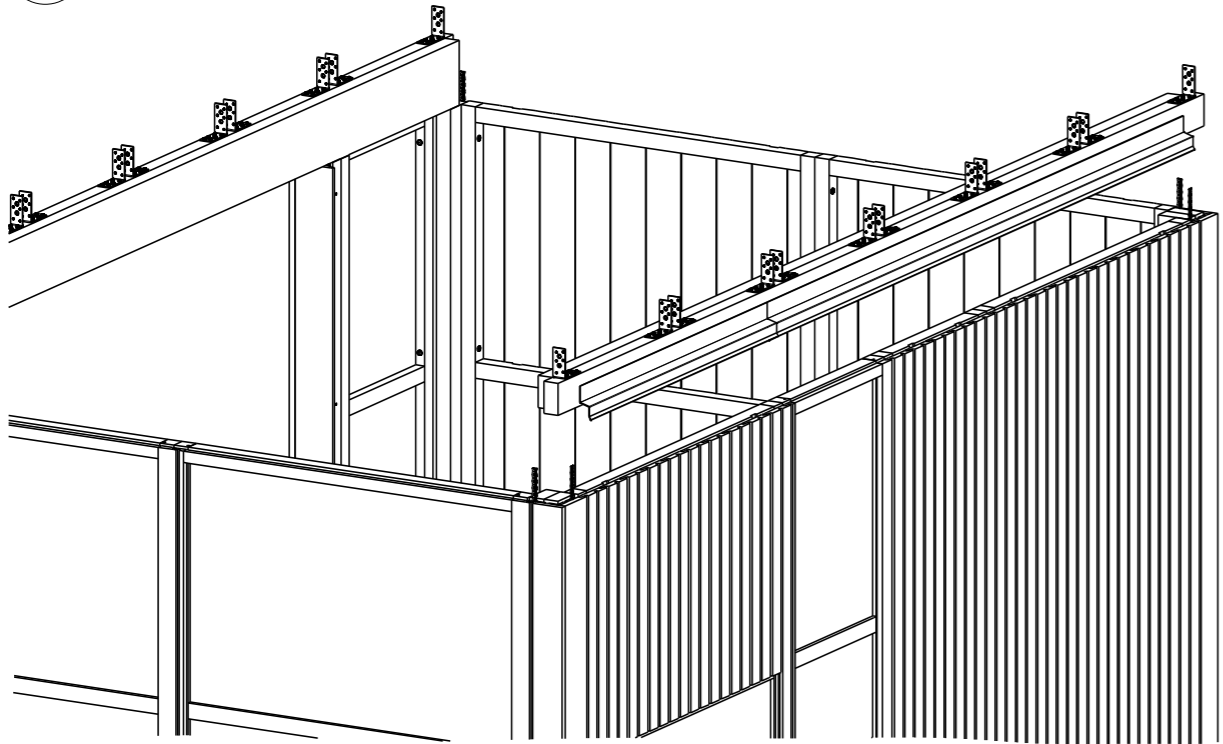


### 1 PLASSER OG FEST BÆREBJELKE FRAM

Fest bærebjelke fram med 6 spikerband mot hagestuen. (spikerband på sidene festes mot sidebjelkene senere)  
 Monter deretter blikkeslaget. (samme framgangsmåte som blikkeslag montert på bærebjelke bakside)

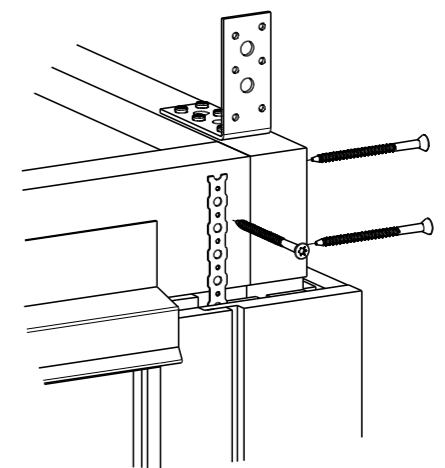
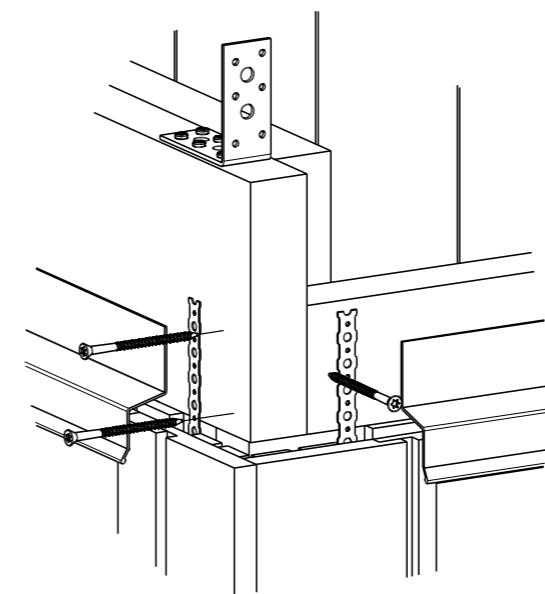
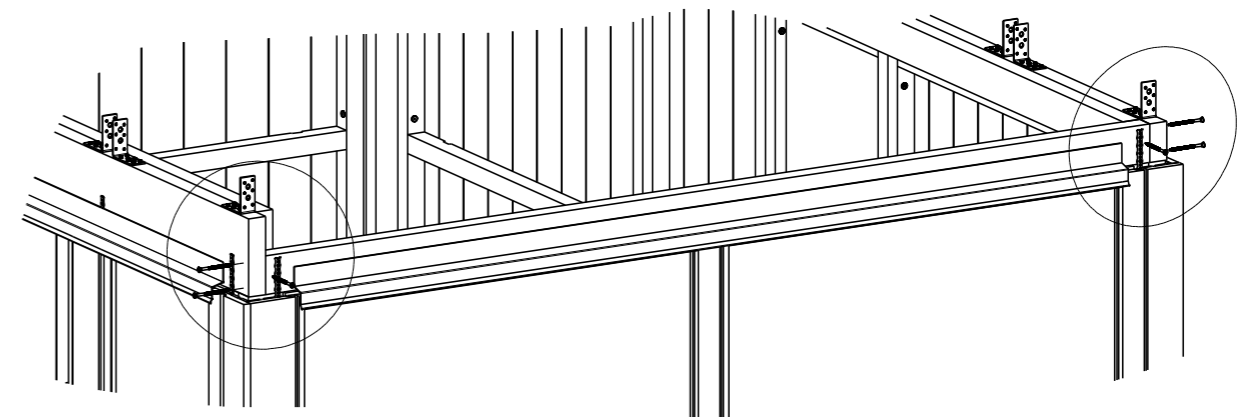
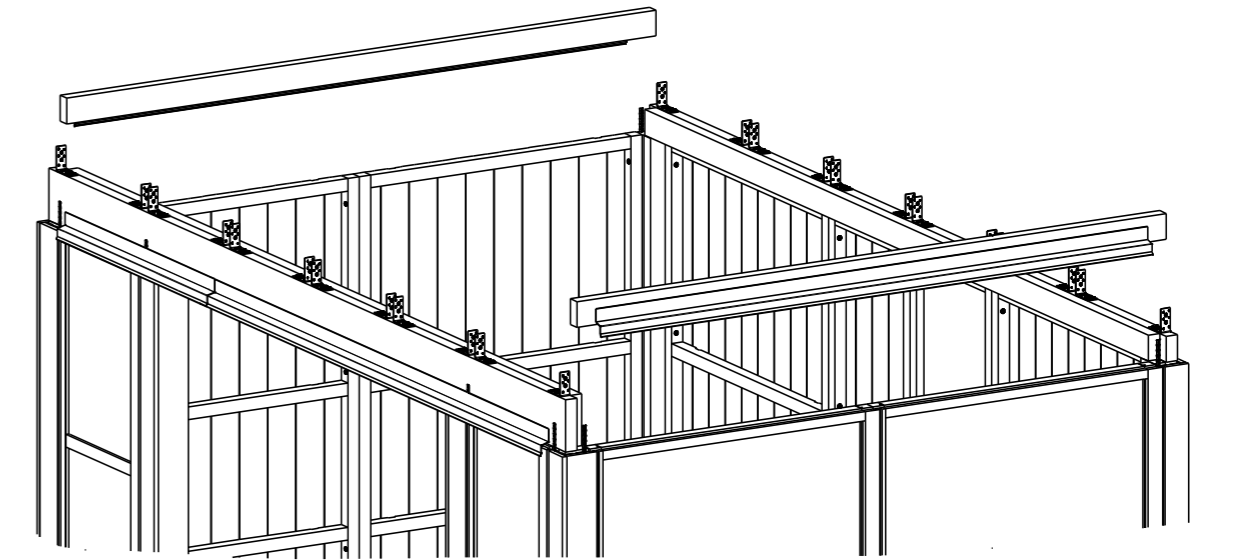


2 PLASSER OG FEST BÆREBJELKE BAK



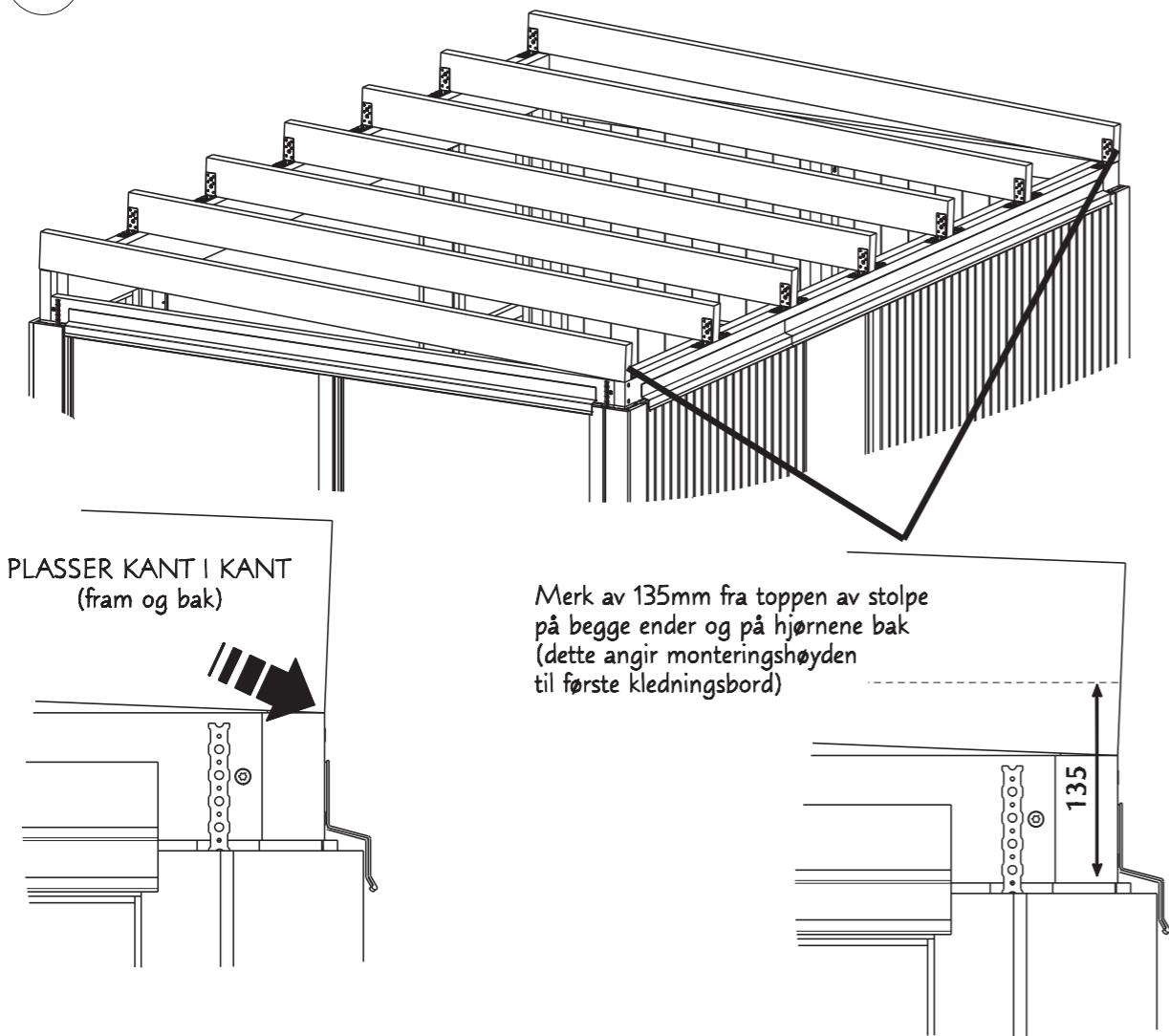
PLASSERES KANT I KANT  
(på begge ender)

3 PLASSER OG FEST SIDEBJELKENE (2 stk.)



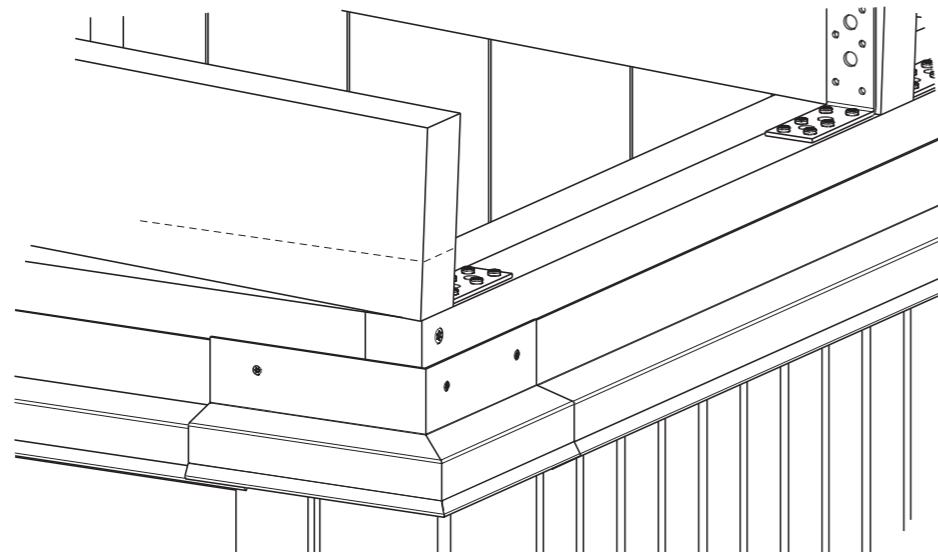
4

PLASSER OG FEST SPERRENE



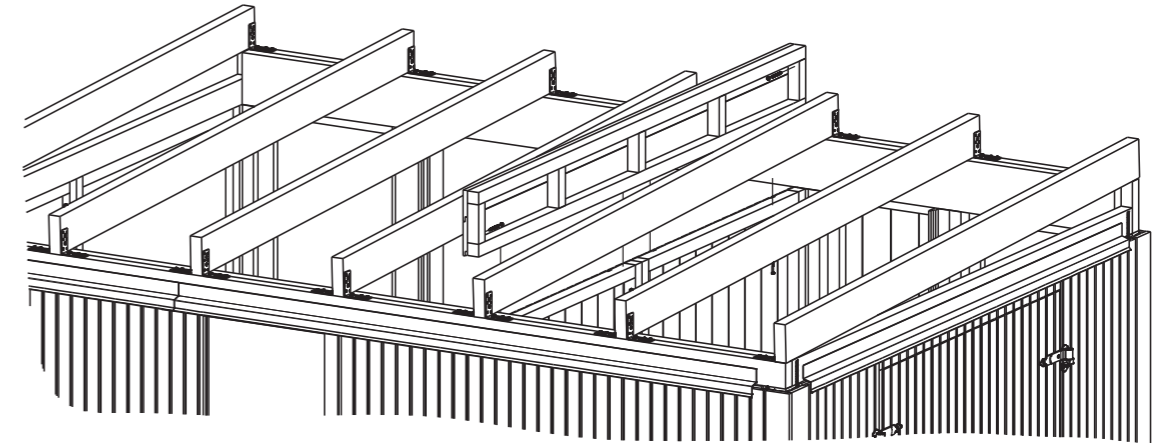
5

MONTER 'HJØRNEBLIKK' (4 stk.)

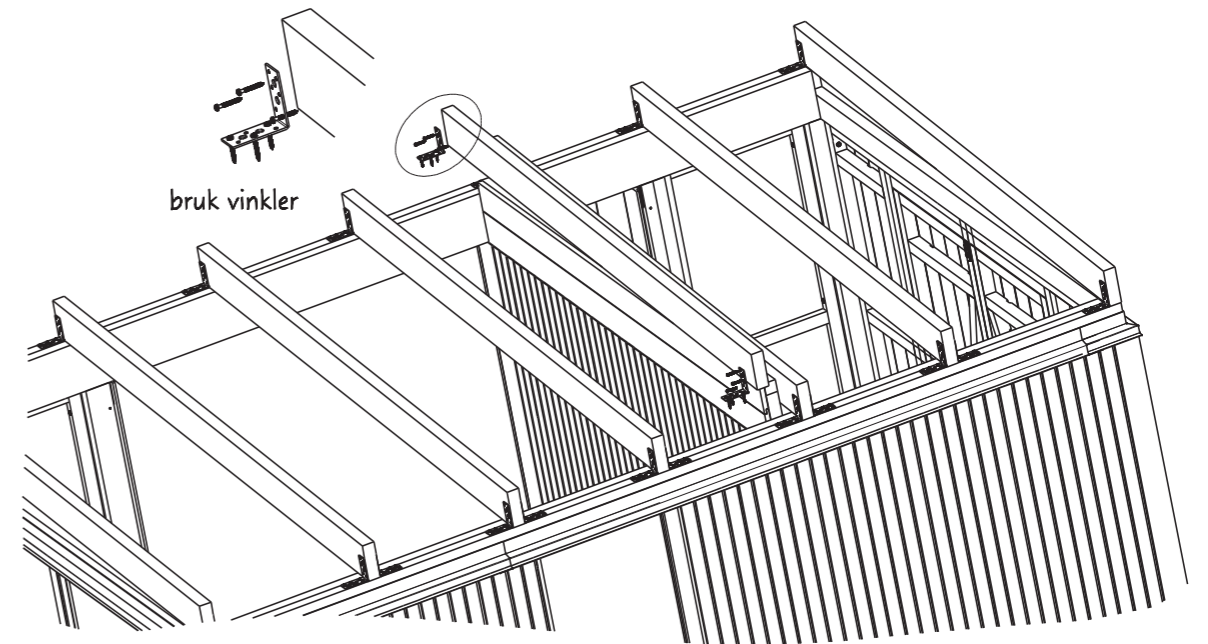


PLASSER TOPP ELEMENT PÅ MELLOMVEGGEN

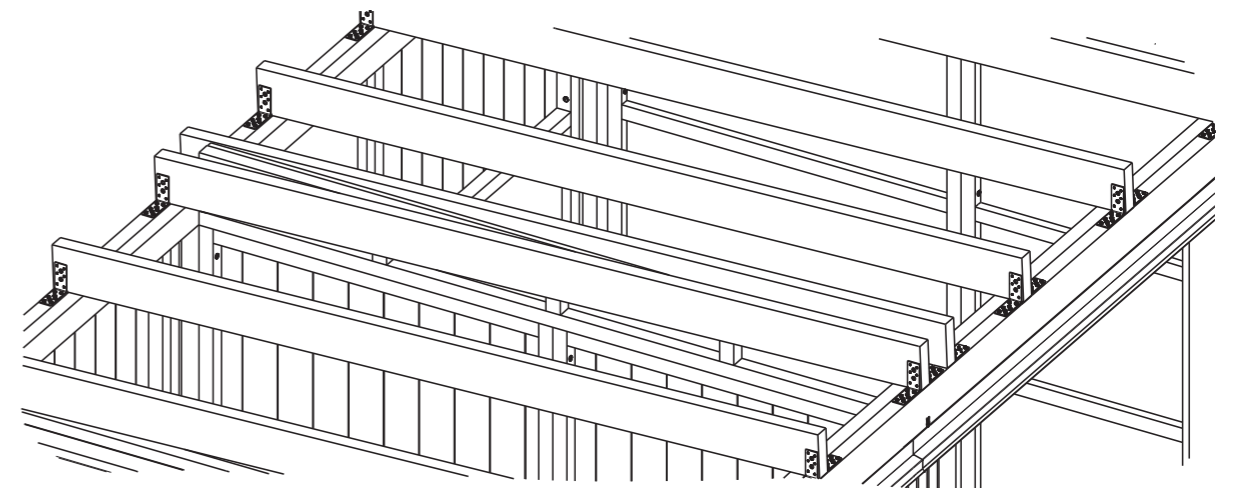
rett opp mellomveggen og fest topp element med skruer nedenfra og sidelengs i bærebjelke fram og bak



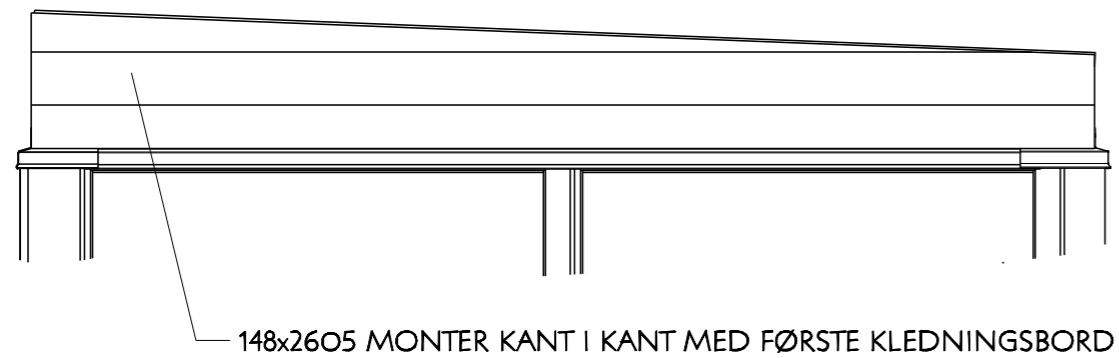
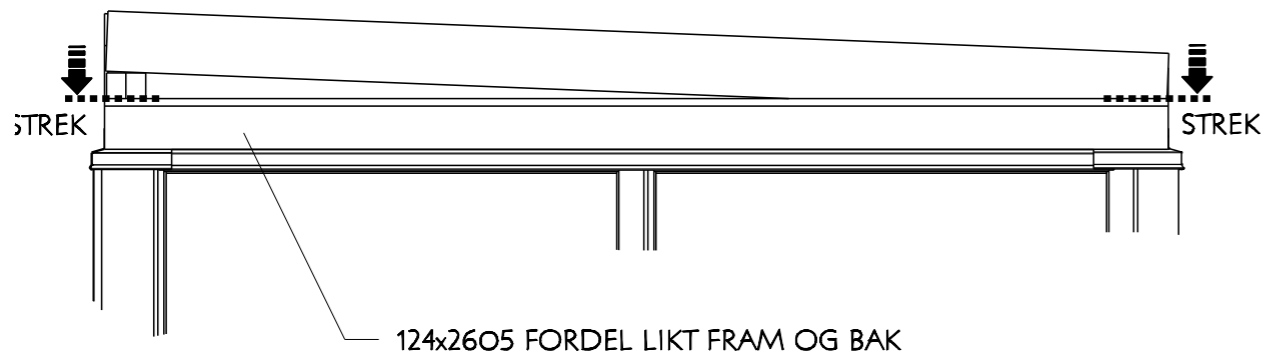
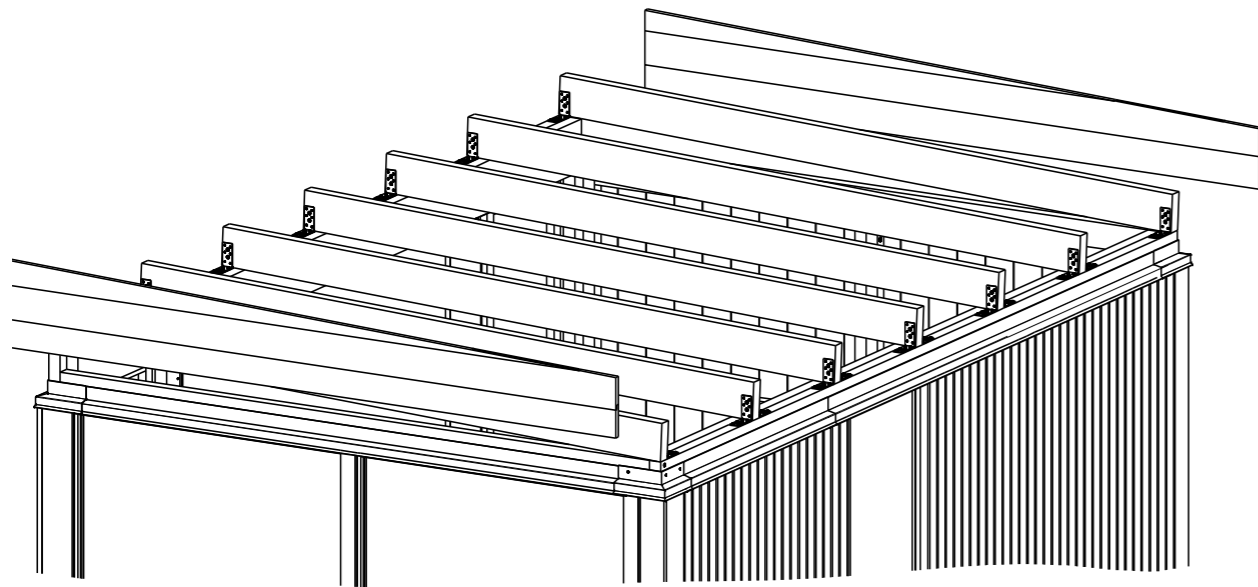
BLINDSPERRE PLASSERES MOT TOPP ELEMENT



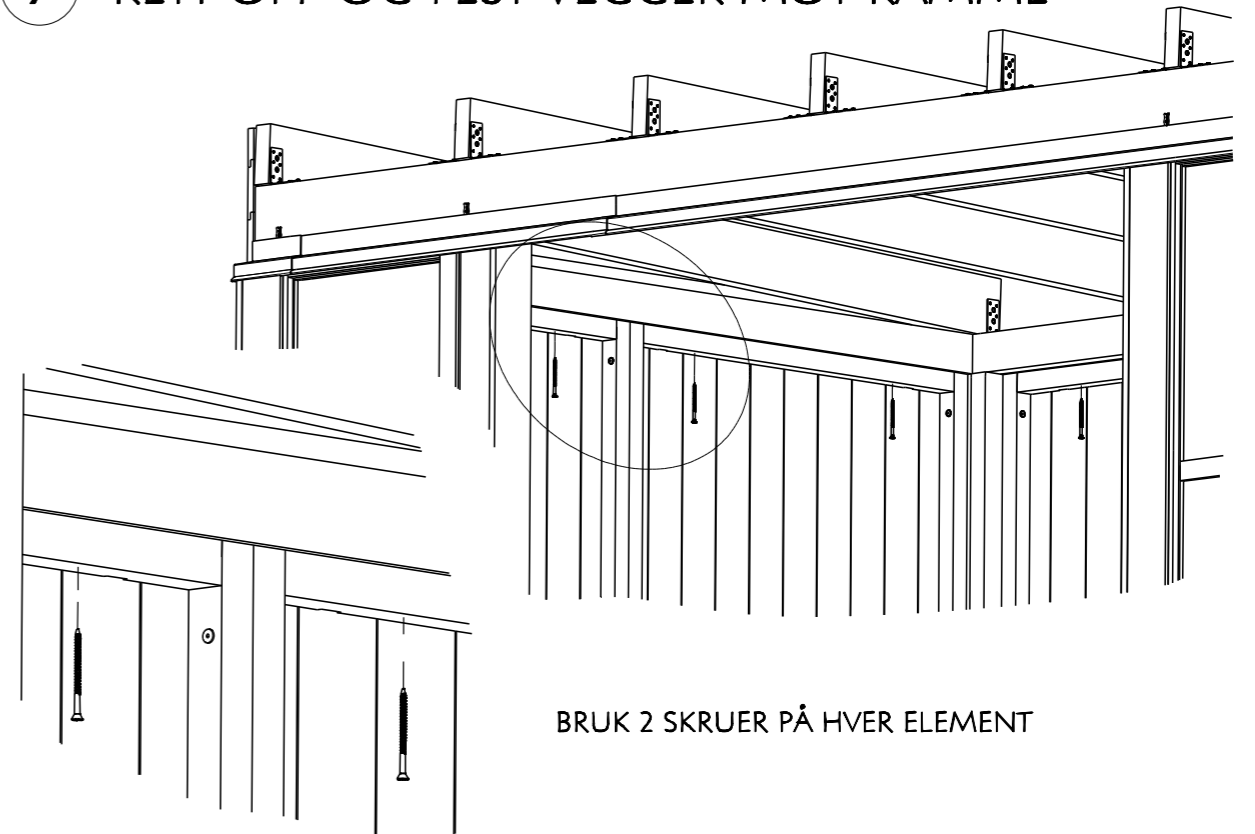
TOPP ELEMENT OG BLINDSPERRE BRUKES KUN PÅ STUE/BOD MED INNVEDIG FRAM/BAK VEGG



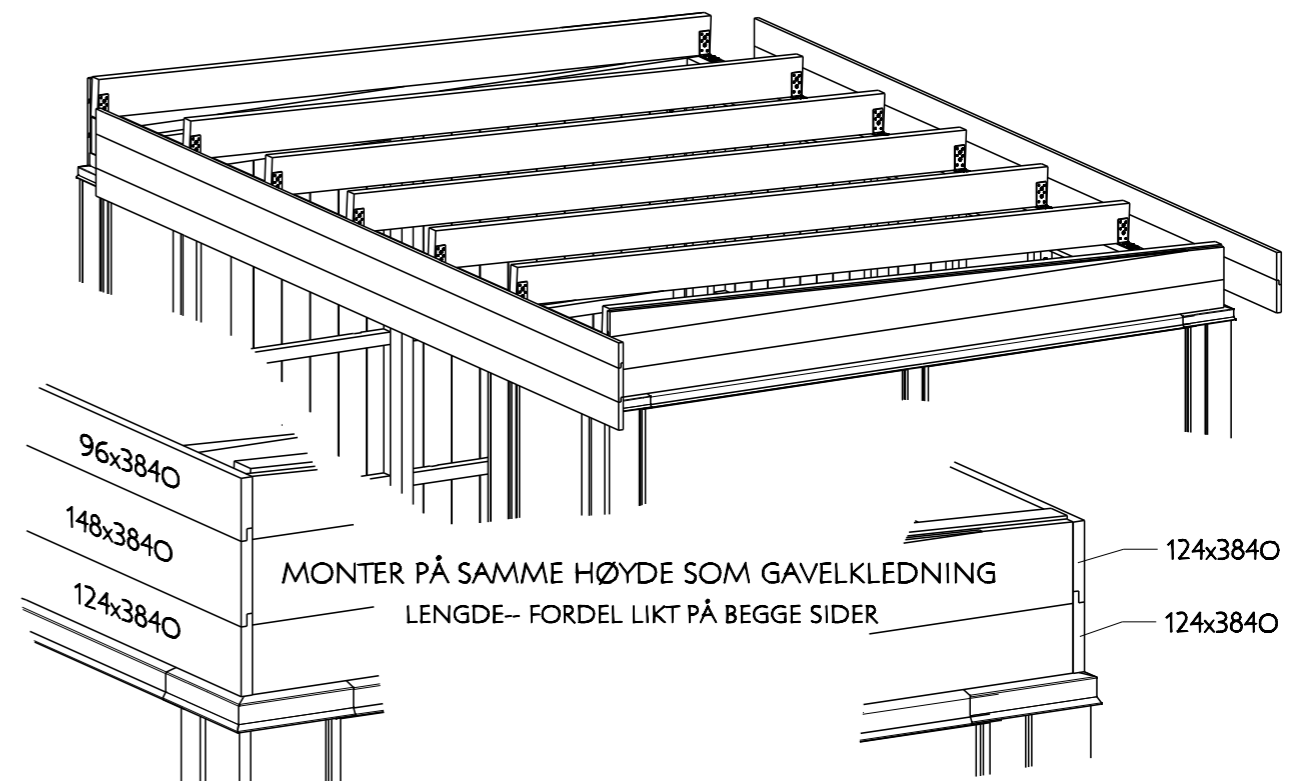
6 MONTER GAVELKLEDNING (sidene)



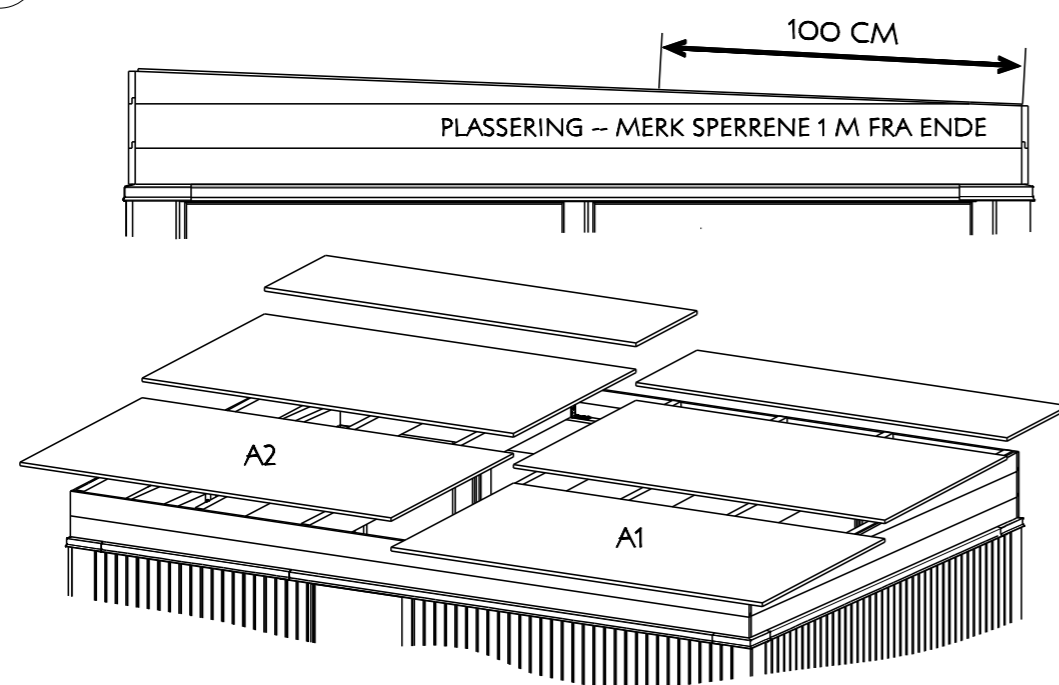
7 RETT OPP OG FEST VEGGER MOT RAMME



8 MONTER GAVELKLEDNING (fram og bak)

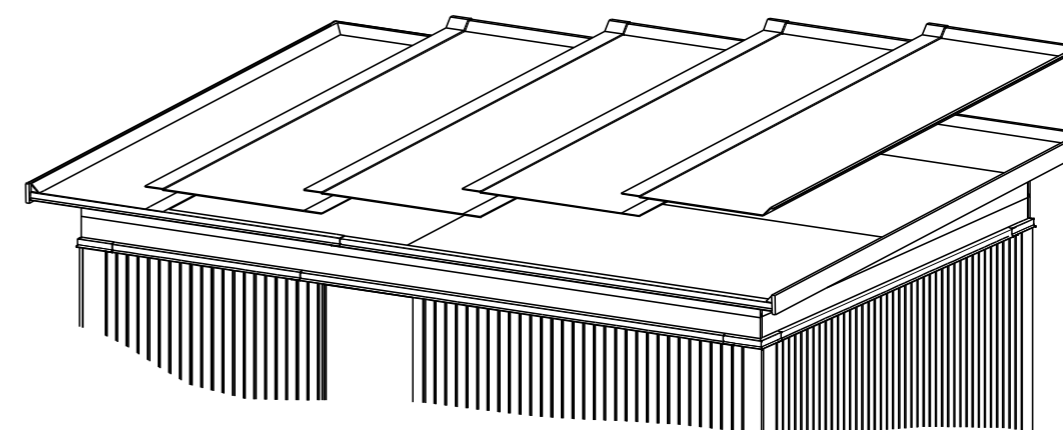
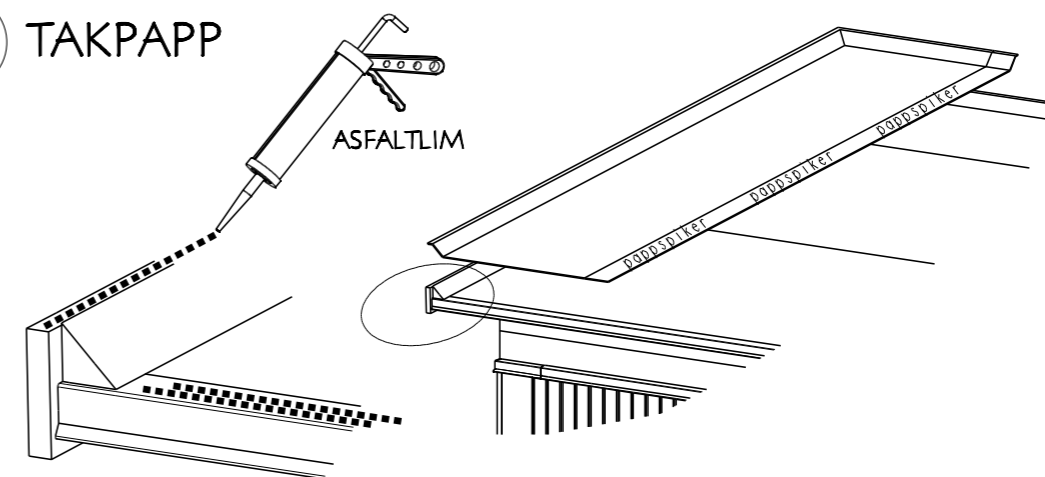


## 9 MONTER TAKTRO

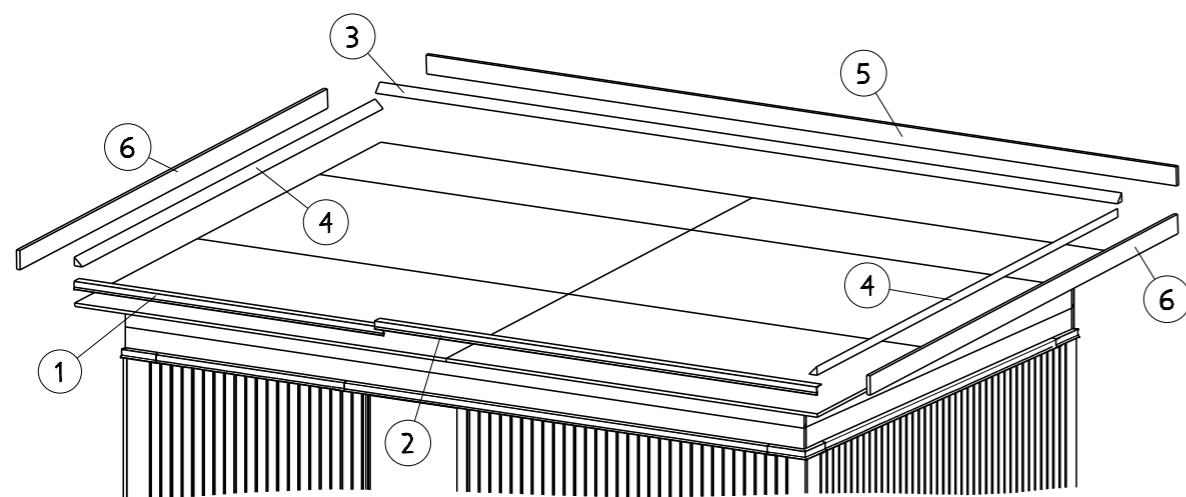
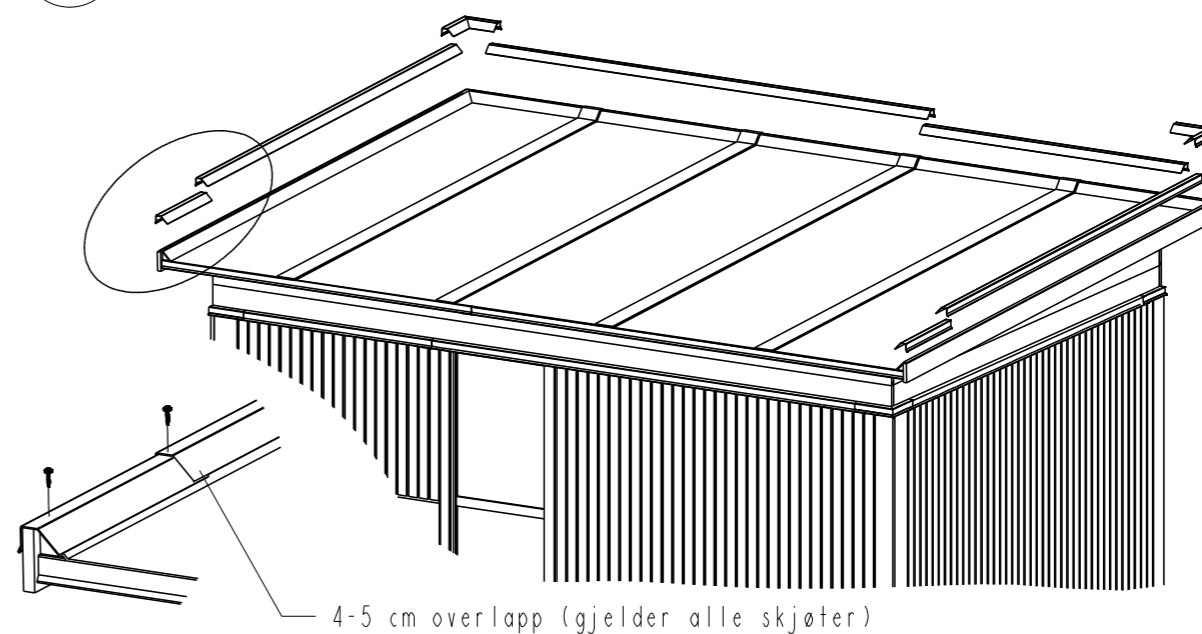


Plasser plate A1 og A2 mot 1 meter merkene (ved likt fordeling på begge sider kommer skjøte mellom plate 1 og 2 midt på sperren)  
 Bruk i første omgang kun 2 skruer per plate.  
 Plasser de resterende plater og kontroller om platene ligger korrekt før du fester dem på ordentlig.

## 10 TAKPAPP



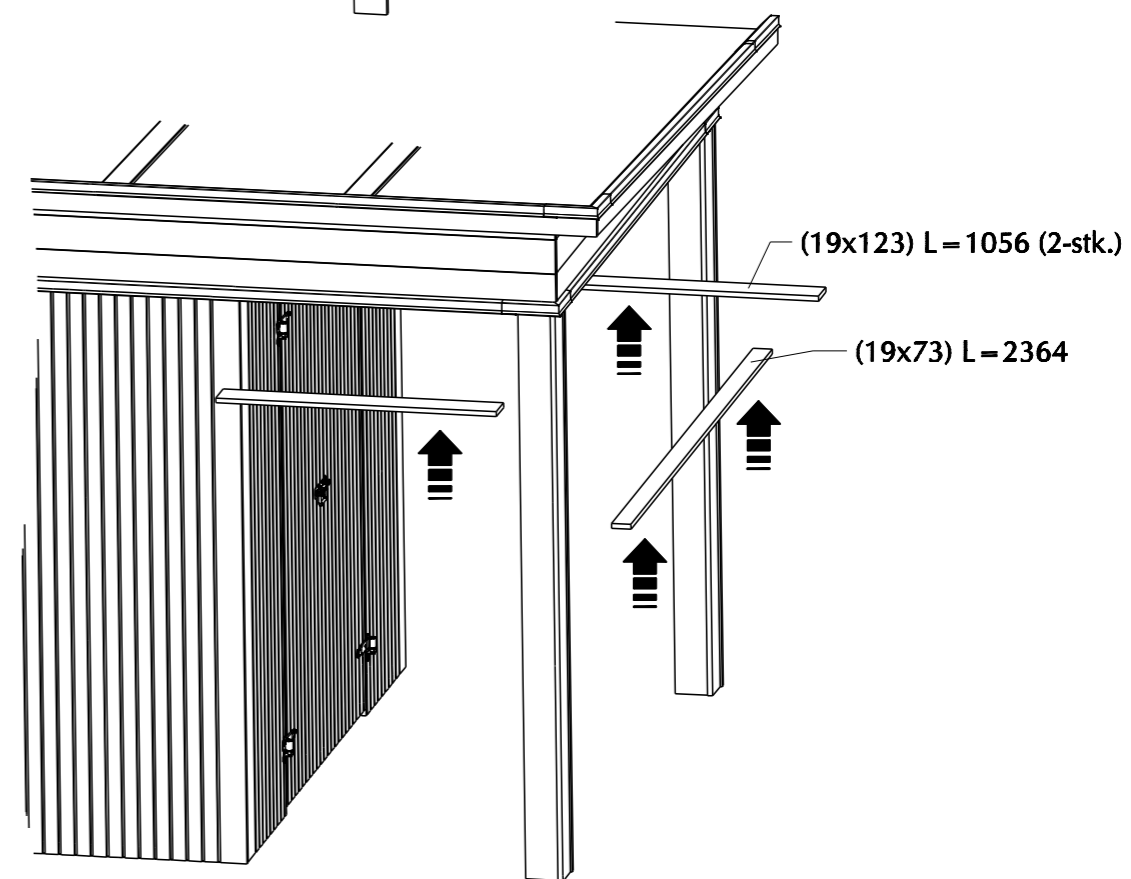
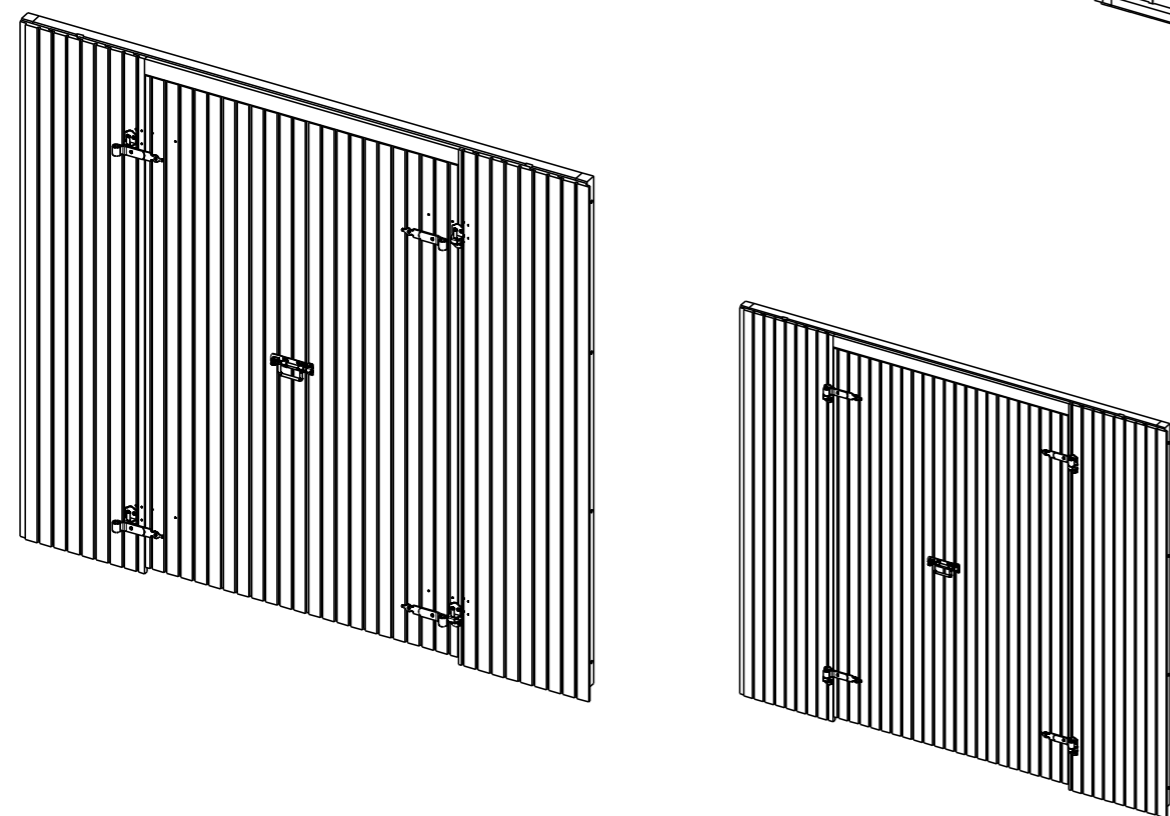
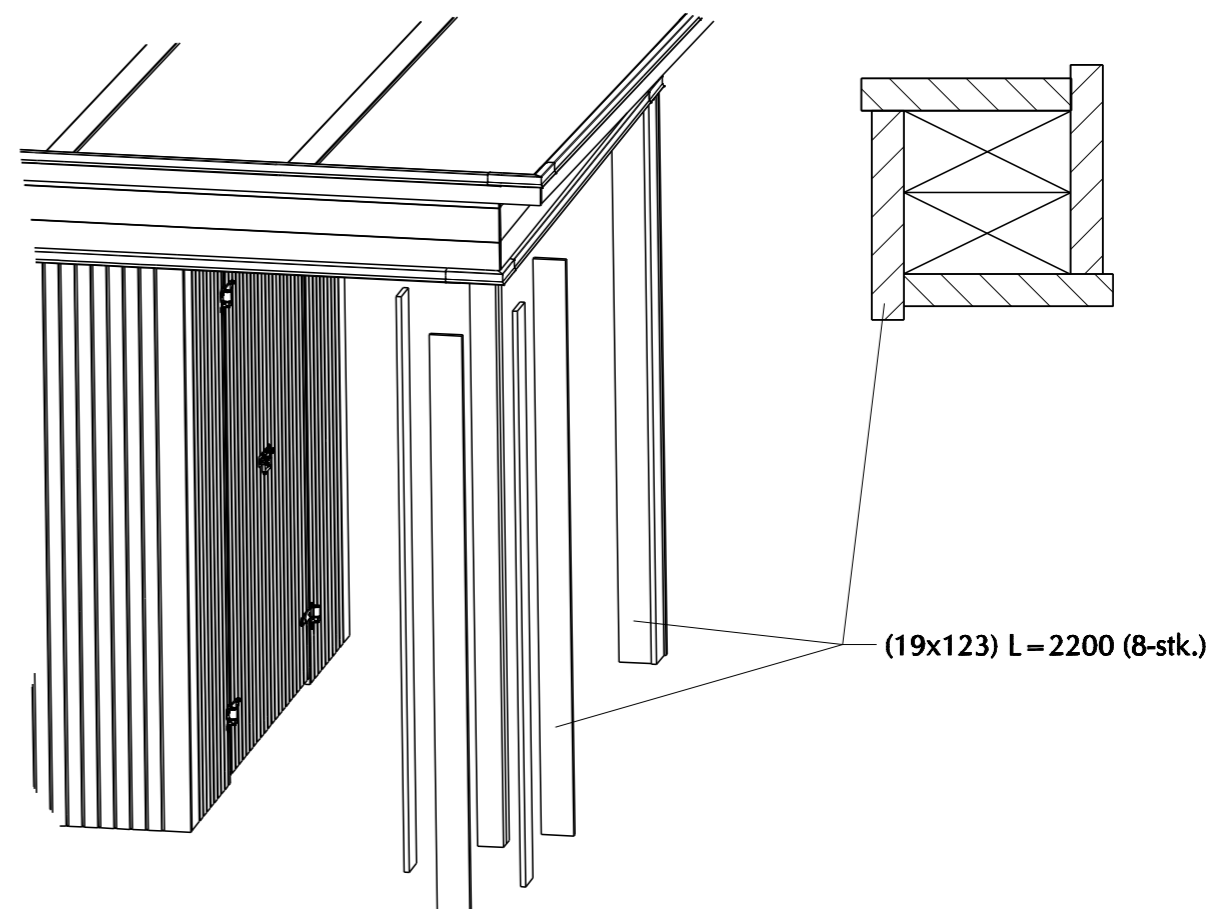
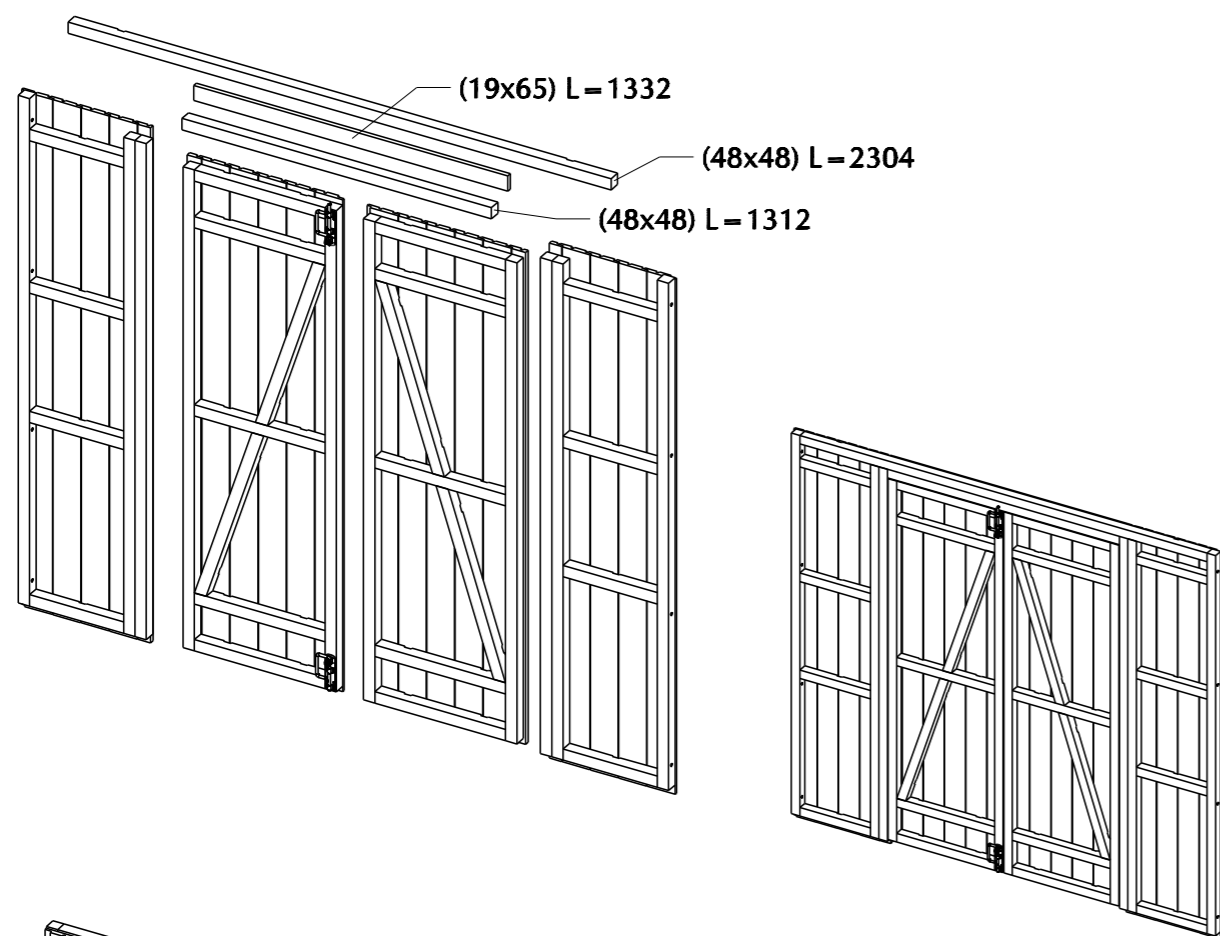
## 11 VINDSKIBESLAG



### MONTERINGSREKKEFØLGE

- 1 BLIKK lengde=1750
- 2 BLIKK lengde=2500
- 3 3-KANTLIST lengde=4196
- 4 3-KANTLIST lengde=2950 (2 stk.)
- 5 VINDSKI 98x4242
- 6 VINDSKI 98x3015 (2 stk.)

BLIKK spikres ovenfra med pappspiker  
 3-kantlisten skrues fra underside taktro



PlusConcept



MoreRoyal®

hagestuer & uteboder





# MoreRoyal®

Talgø MøreTre AS, Trelastvegen 18, 6652 Surnadal  
Telefon: 71 65 80 00 - E-post: [kundeservice.moreroyal@talgo.no](mailto:kundeservice.moreroyal@talgo.no)

[talgo.no](http://talgo.no)

