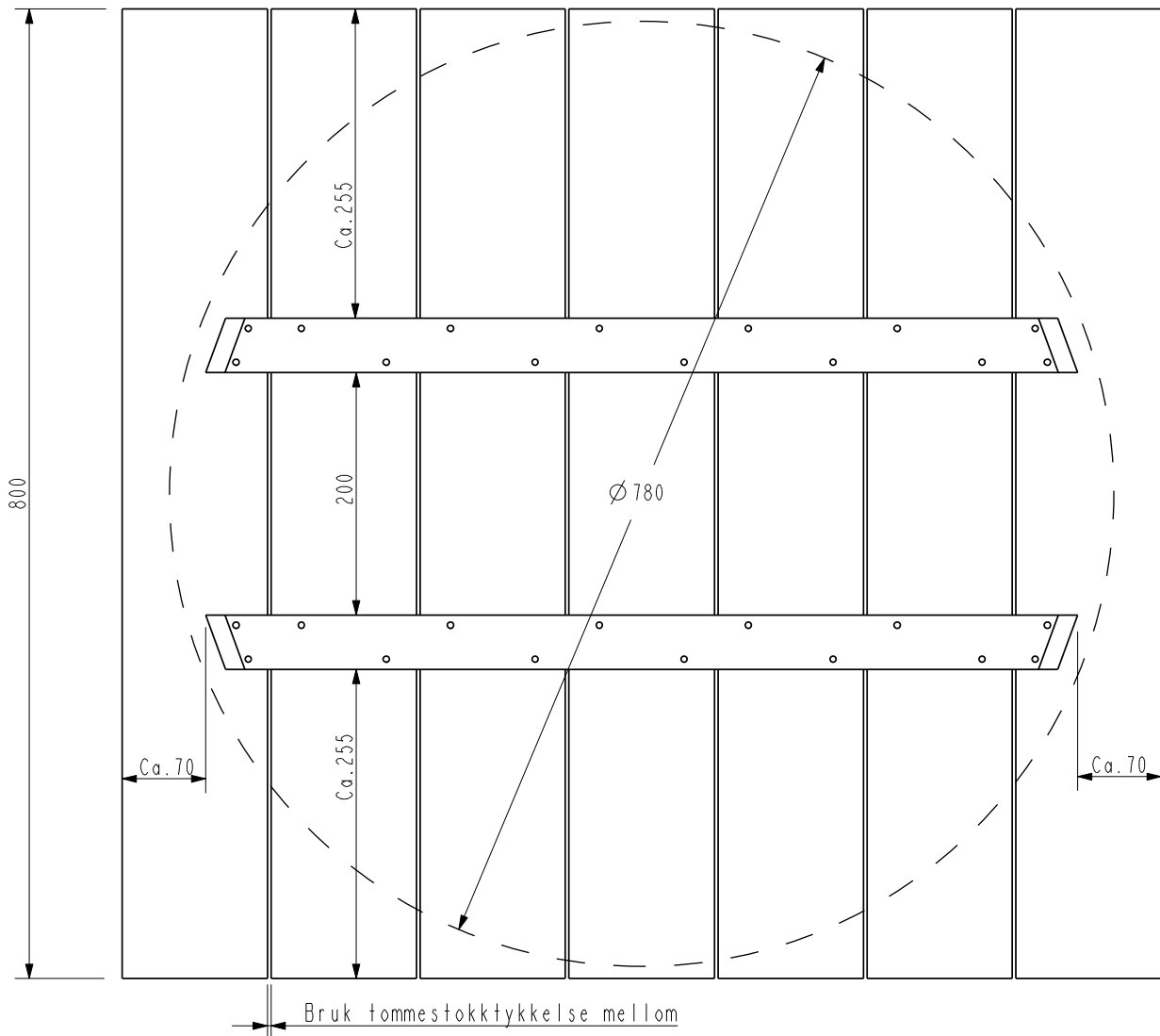
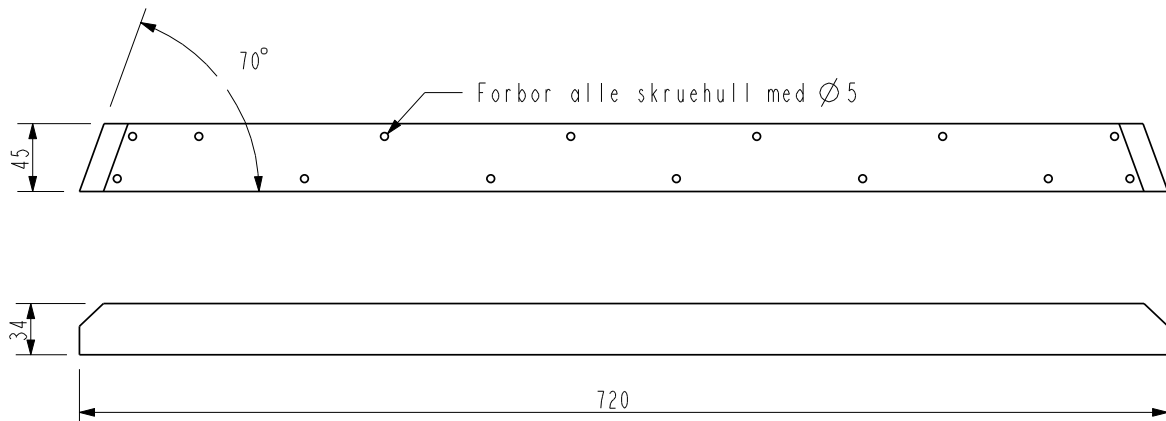


	<i>Antall</i>	<i>Del</i>	<i>Material</i>	<i>Lengde</i>
A	7	Plank bordplate	28X120 TERRASSEBORD CONCISE MØREROYAL	800
B	4	Ben	34x070 LEKT CONCISE MOREROYAL	480
C	1	Bensarg A	34x070 LEKT CONCISE MOREROYAL	500
D	1	Bensarg B	34x070 LEKT CONCISE MOREROYAL	500
E	2	Lask bordplate	34X045 LEKT CONCISE MØREROYAL	720
F	4	Bordplatefeste	34x070 LEKT CONCISE MOREROYAL	100
G	12	Treskruer	SH 5X70	
H	36	Treskruer	SH 5X55	
i	2	Treskruer	SH 5X30	

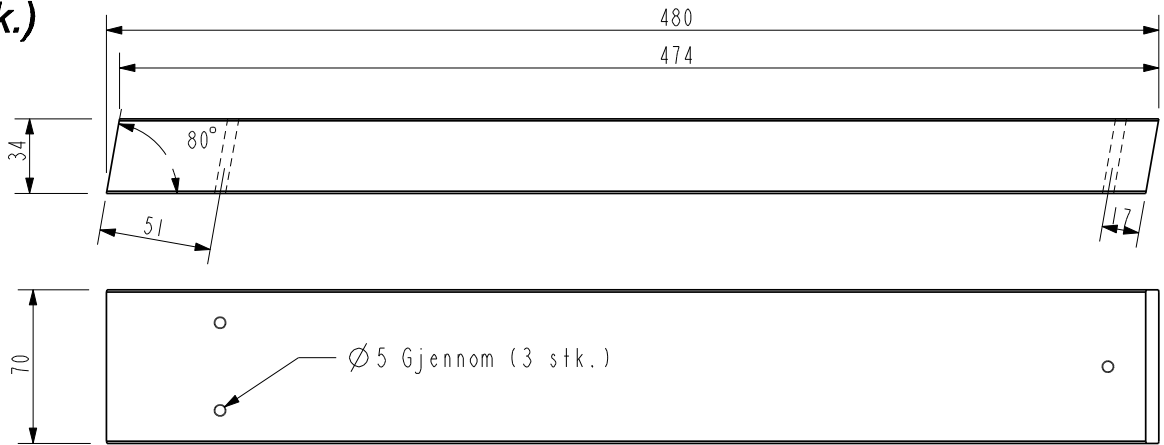
Skru sammen og sag ut bordplate



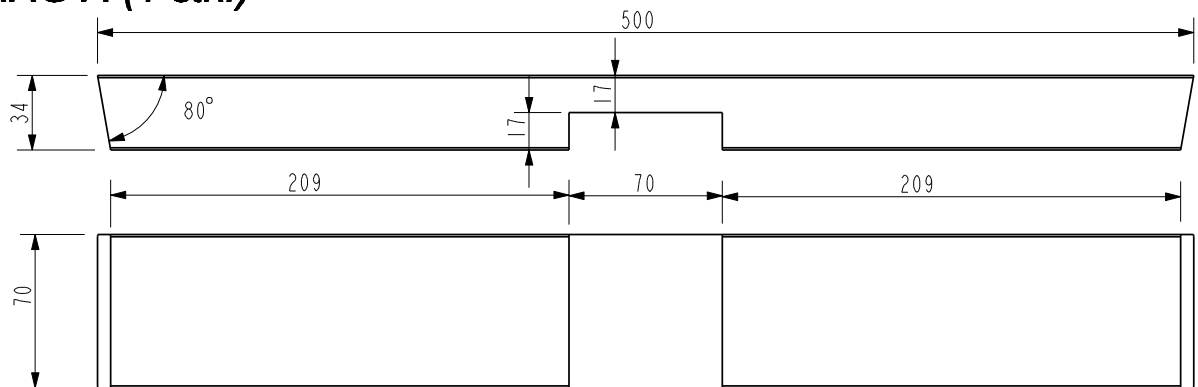
LASK (2 stk.)



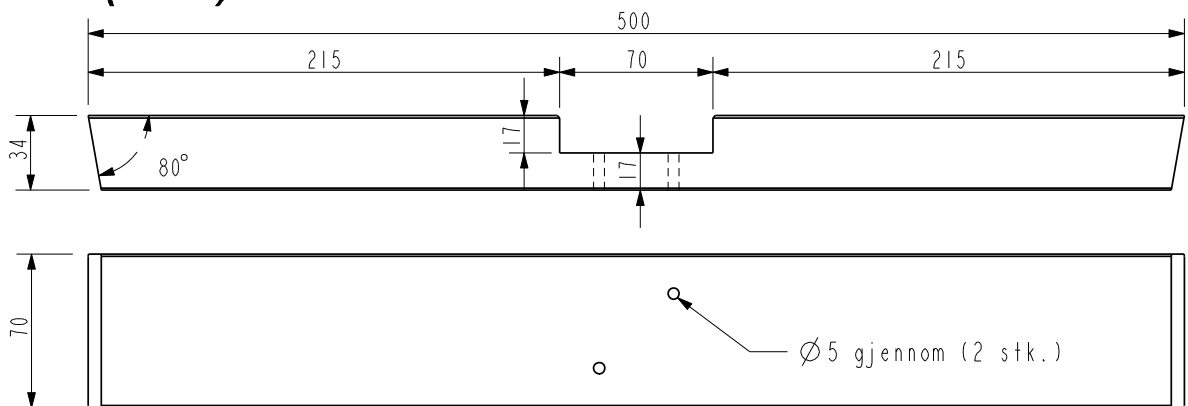
BEN (4 stk.)



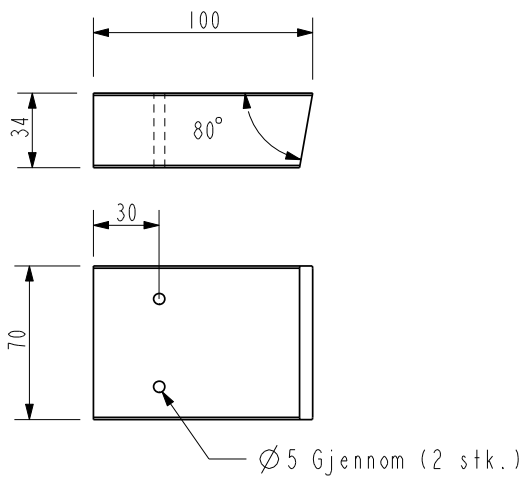
BENSARG A (1 stk.)



BENSARG B (1 stk.)

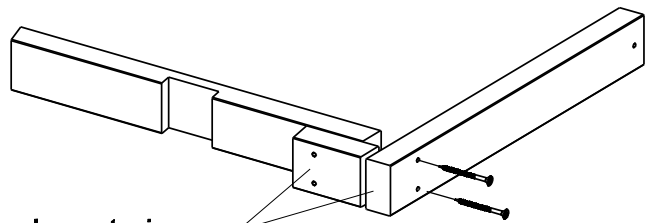


BORDPLATEFESTE (4 stk.)

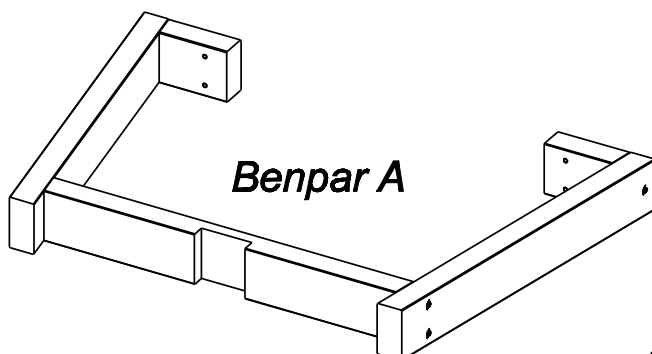
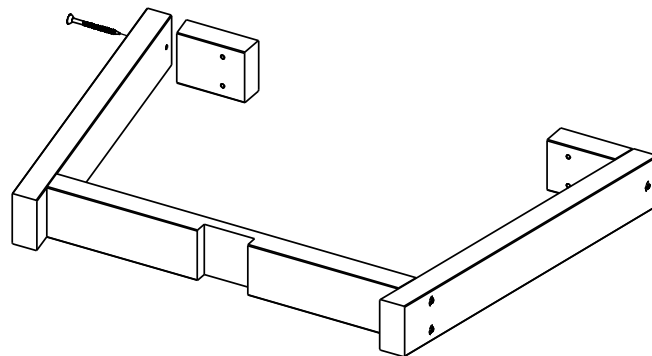
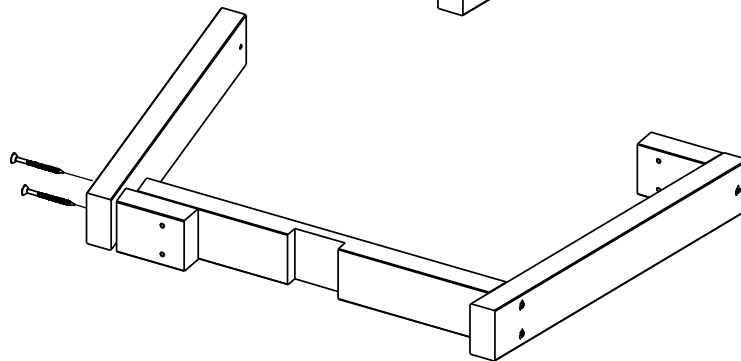
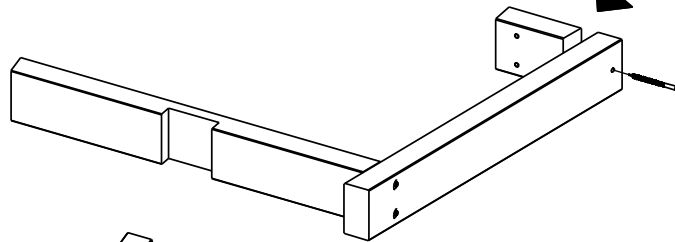


Monter benpar A og B

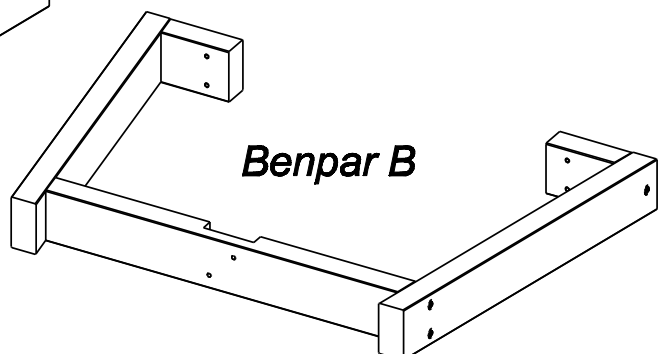
Til korrekt plassering av bensarg ved montering
brukes bordplatefeste som mal
(holdes kant i kant med underside ben)



Monteres 'kant i kant'



Benpar A



Benpar B

Benpar B monteres tilsvarende

Monter sammen bordplate med benpar A og B

