

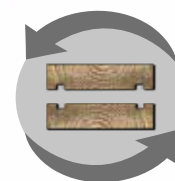
# Monteringsanvisning for MøreRoyal® Takbord

For mer utførlig leggeanvisning henviser vi til:

**Tekking av tak med bord nr. 544.106 fra Norges byggforskningsinstitutt.**

**Skissene er hentet fra denne byggedetalj.**

**MøreRoyal® tretak** leveres i 21x148mm med spor på en side. Sporene skal drenere ut vannet som kommer inn mellom over-/ og underligger. Leveres som standard i fargene natur RO.0, grå RG.25, brun RB.10 og setersvart RS.25.



*Snu og vend, takbordet kan brukes som både overligger og underligger.*

## Montering.

**Undertak** monteres for å fange opp fokksnø som smelter eller vann som renner inn sideveis mellom bordene eller i endeskjøtene. Trelasten i seg selv er heller ikke 100% vanntett, og kan slippe dråper gjennom f eks rundt kvister. Dette er normalt og ikke til å unngå. Et tett undertak vil samle opp og drenere bort evt. vann som kommer under takbordene. Bærende undertak består av underpanel eller trebaserte plater med fortrinnsvis et asfaltunderlagsbelegg med polyesterstamme, da denne typen er smidigere enn underlagsbelegg med glassfiberstamme. Ikkebærende undertak (garasjer og boder) kan bestå av asfaltimpregnerte trefiberplater, kartongplater eller rullprodukter. Det er viktig at undertaket går ut i takrennen, slik vannet ikke kommer ned i kassen og under kledningen. **NB! Bruk alltid undertak.**

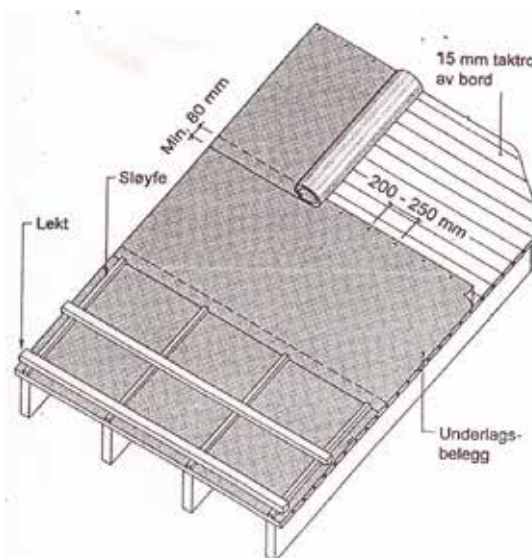


Fig. 22 a  
Taktro av tre med underlagsbelegg av asfalt

## Sløyfer og lekter.

Det anbefales å bruke trykkimpregnerte sløyfer og lekter. Sløyfetykkelsen bør være minst 13 mm, helst 20-25 mm ved sperretak. Lektetykkelsen bør være min 30 mm, helst 36/48 mm med en bredde på min. 48 mm. Spiker-/skruedimensjon må tilpasses sløyfetykkelse, taktro og lektetykkelse. Sløyfene spikres med varmforsinket spiker 2,5-65 eller 2,8-75, lektene spikres med varmforsinket spiker som går minst 35 mm inn i bærekonstruksjonen

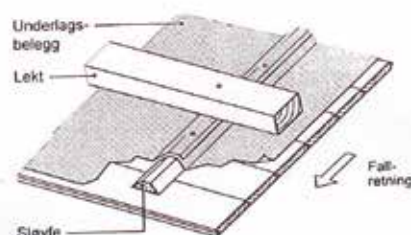


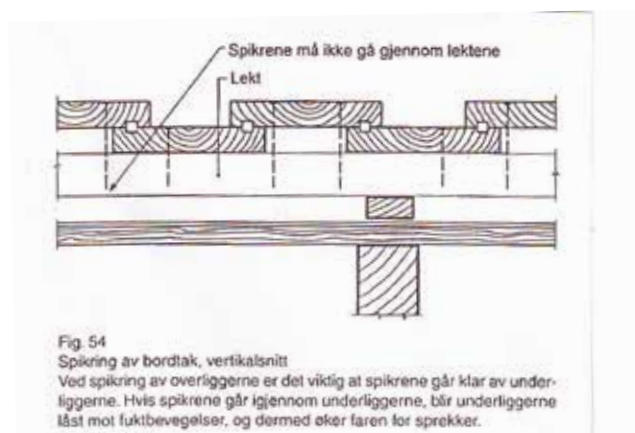
Fig. 22 b  
Trekantformede sløyfer med avrundet hjørne brukes der det stilles store krav til undertakets tetthet. Underlagsbelegget legges over og skjotes på sløyfene.

Lekte dimensjon og lekte avstand ved sperreavstand 0,6 m.

| Snølast | Lektedimensjon (mmxmm) ved tak vinkel |              |              |
|---------|---------------------------------------|--------------|--------------|
|         | Lekteavstand                          | 22-45 grader | 45-60 grader |
| ≤ 3,5   | 0,5                                   | 30x48        | 30x48        |
|         | 0,6                                   | 30x48        | 30x48        |
|         | 0,7                                   | 30x48        | 30x48        |
| 4,5     | 0,5                                   | 30x48        | 30x48        |
|         | 0,6                                   | 30x48        | 30x48        |
|         | 0,7                                   | 30x48        | 30x48        |
| 5,5     | 0,5                                   | 30x48        | 30x48        |
|         | 0,6                                   | 36x48        | 30x48        |
|         | 0,7                                   | 36x48        | 36x48        |
| 7,5     | 0,5                                   | 36x48        | 36x48        |
|         | 0,6                                   | 36x73 /48x48 | 48x48/36x73  |
|         | 0,7                                   | 36x73/48x48  | 48x48/36x73  |

### Takbord

Over-/underligger monteres slik at sporene korresponderer overfor hverandre. Festes som utvendig kledning, dvs ingen skruer/spiker må gå gjennom både overligger og underligger. Bruk en skrue/spiker i hver lekt for underligger og to skruer/spiker i hver lekt for overligger. Skruer/spiker må være A2-A4 eller ha tilsvarende god korrosjonsbeholdning. Ved spikring anbefales håndspikring. Skruer/spiker må ikke gå gjennom lektene.



### Avslutning mot gavl.

En bør alltid starte/slutte legging av bordene slik at en får en overligger ytterst mot gavl. Dette vil gi den peneste overgangen mot vindskier.

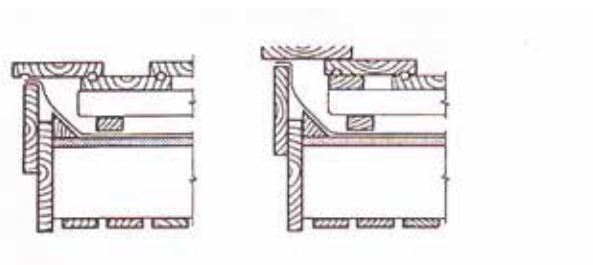


Fig. 63  
Vanlige avslutninger ved gavl  
Underlagsbelegget må føres opp langs vindskien og klemmes mot vindskien med ytterste overligger, eventuelt vannbord.

### Møneløsninger.

Her er det viktig å lage en avslutning som hindrer fuktinntregning.

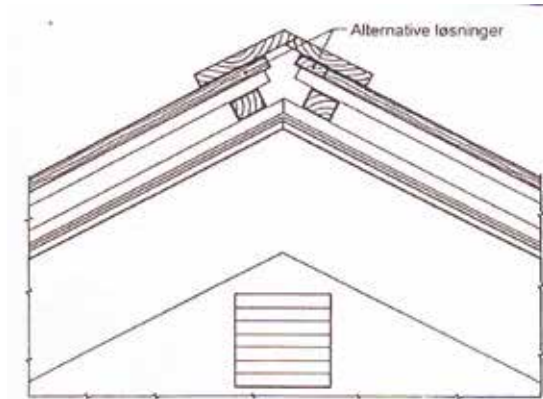


Fig. 62 a  
Møne over kaldt loft  
Det er forutsatt lufting av loftet gjennom gavispissene. Ved valmtak kan utluftingen ordnes som vist i fig. 62 b.

### Tretakrenner.

Tretakrenner leveres i dim. 58x120 mm og i fallende lengder. Skjøtes vanligvis ved skråskjæring og ilegging av tetningsmasse. Påse at skjøtene ikke kommer over dører og vinduer, da lekkasjer vil kunne forekomme. Galvaniserte rennekroker for sperremontering eller frontmontering. Avløp for vannet kan gjøres ved kjetting, eller en har et utstikk og lar vannet renne fritt.

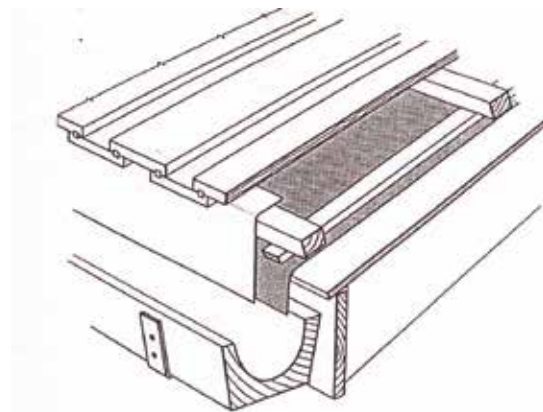


Fig. 61 b  
Avslutning ved taklot  
Trenenne festet med beslag