

MONTERINGSANVISNING FOR SKYVEDØR TIL HAGESTUE

Talgø PlusConcept by BLOM ByggDesign

Skyvedører i glass gir skjerming for vind, nedbør og besøk av ubedne gjester som fugler og dyr. Den gir en kvalitetsheving og nye bruksområder for hagestuen. Kanskje vil du også bruke den som en samlingsplass på helårsbasis?

Skyvedørene selges som sett i 240 cm b og 300 cm b med foringer i MøreRoyal® brun eller grå, tilpasset Talgø PlusConcept. Dørene har 3 glassfelter i full høyde, skyvespor i topp/bunn og dørene kan ettermonteres i ferdig oppsatt hagestue. Dørene kan skyves opp både til høyre og til venstre, med venstre side sett utenfra som låsepunkt. Fargen er en mørk, varm grå som står godt sammen med både de brune og de grå byggene. Skyvedøren leveres komplett med utforingsdeler som får den til å passe perfekt inn i byggesystemet.

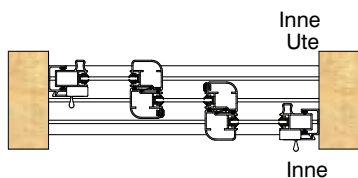
De loddrette lukkeprofilene er utstyrt med integrerte grep i myke former. Det gir et stilrent inntrykk og forsterker samtidig døren så den blir mer stabil. Den har også gummipakninger som demper både ved åpning og lukking. Snapplås-håndtak monteres på innsiden for låsefunksjon og sentrering av dørene.



Placering av luckorna

Våra partier kan öppnas från höger

Högeröppnat parti,
3-delat.



Övre spårprofiler

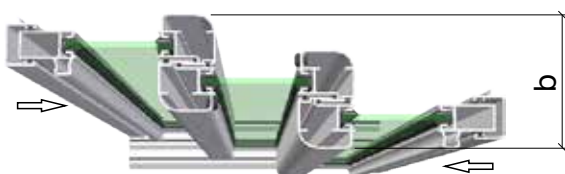


HS 3
Bredd = 55 mm
Används till 2- och 3-delade partier.



BS 3
Bredd = 88 mm, höjd = 25 mm
Används till 2- och 3-delade partier.

Partibredd



3-delat parti, $b=94\text{mm}$. Stolpbredd = 81mm.



Skjutpartier

1. Underlaget

Kontrollera att underlag och bärlina är jämna och vågräta, samt att det är rätt avstånd (± 3 mm) mellan dem.

Använd med fördel långt vattenpass och måttband.



2. Placera nedre spårprofilen

Lägg den nedre spårprofilen på plats.

Var noga med att vända profilen rätt, dräneringshålen ska vara utåt.

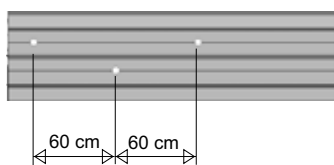


3. Borra och skruva profilen på plats

Förborra profilen med ca. 60 cm. mellanrum för infästingsskruven. Skruva fast profilen.

Borr 5 mm.

Skruv Torx 4,8 x 40 mm med neoprenebricka.



4. Placering av övre spårprofil.

Använd ett långt vattenpass, eller ta hjälp av väggprofilen, för att lodda in spårprofilerna

Den övre spårskenan fäst på samma sätt som den nedre spårskenan.



5. Täta spårprofilen

Täta den nedre spårprofilens ändrar med fogmassa mot stolpe/ vägg.

Montera sidoprofilerna medans fogmassan är fuktig, se punkt 7.



6. Ställ luckorna på plats

Stick först in ovansidan av luckan på plats i den övre spårskenan. Sänk sedan ned dörren på rätt spår på bottenprofilen. Dörrarna måste ställas omlott redan från början.



7. Fäst väggprofilerna

Kontrollera att stolpen/ väggen är i lod.

Förborra för ca. 4 skruv/profil. En skruv ska vara nära handtaget.

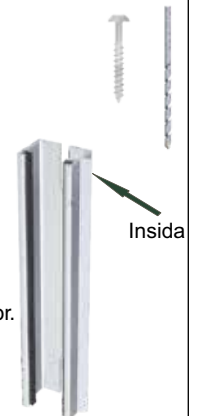
Börja med att fästa en skruv nära respektive ända på profilen. Provstäng partiet och se till att luckan går in i väggprofilen centrerat. Fäst sedan de övrig skruvarna.

Stäng luckorna och kontrollera att de lodräta profilerna är parallella.

Behöver luckorna justeras, lossar man nedre spårskenan och pallar under med brickor. (Dessa följer inte med leveransen.)

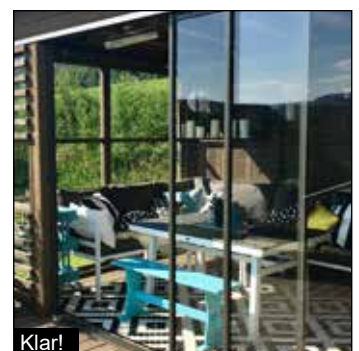
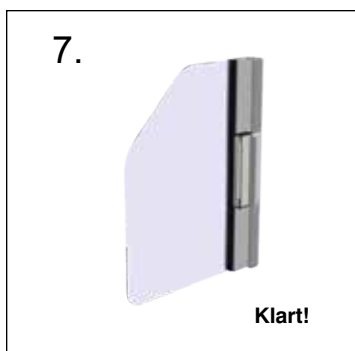
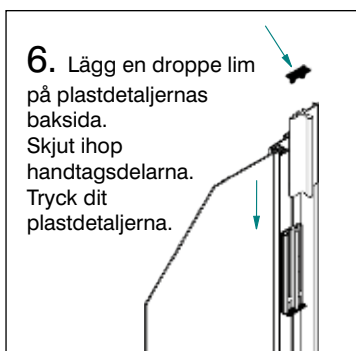
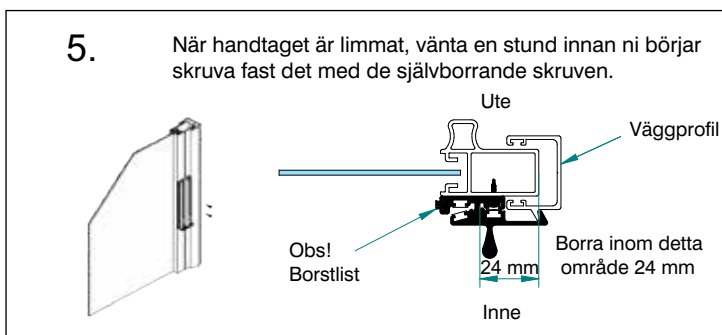
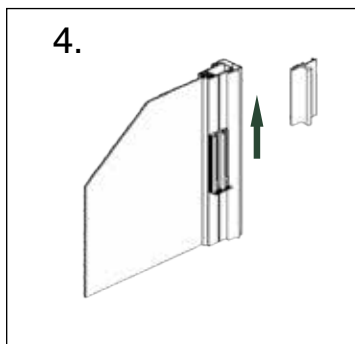
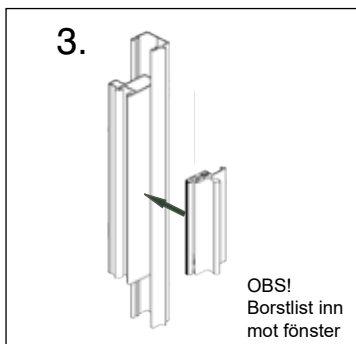
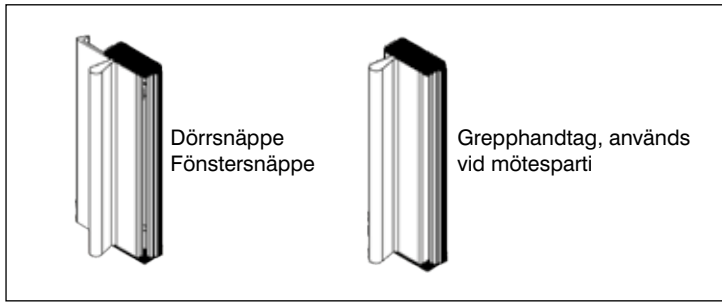
Borr 5 mm.

Skruv 4,3 x 28 mm



Montering av handtag

Foto av montering





SD240 GRÅ



SD240 BRUN



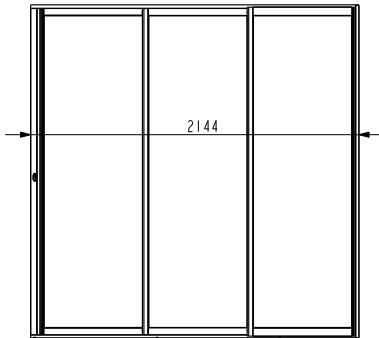
SD300 GRÅ



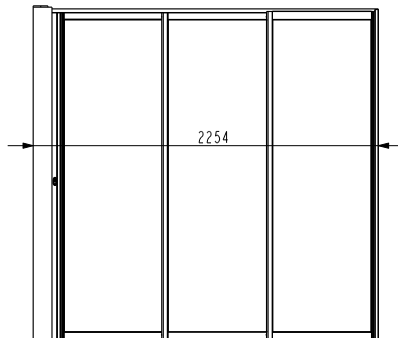
SD300 BRUN

SD240

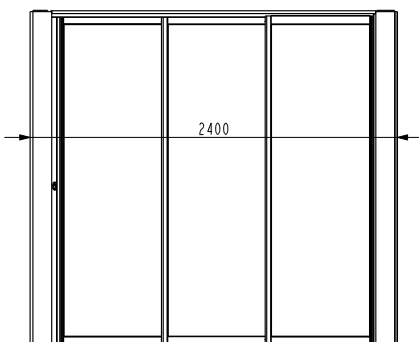
Tilpasses åpning fra
2144mm - 2400mm



2144mm
(kun karm)



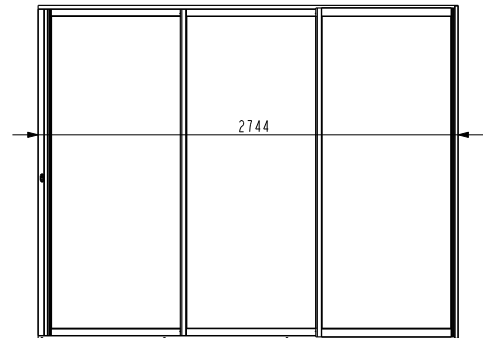
2254mm
(karm + 1 stk utforing
+ 1 stk dekkbord)



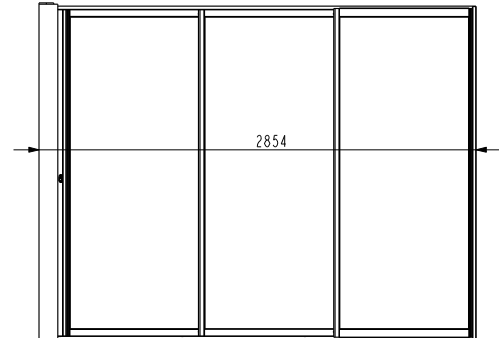
2400mm
(karm + 2 stk utforing
+ 2 stk dekkbord)

SD300

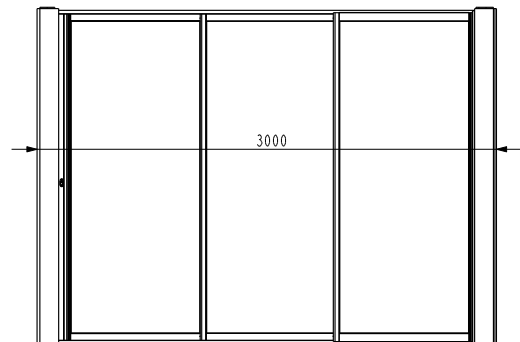
Tilpasses åpning fra
2744mm - 3000mm



2744mm
(kun karm)



2854mm
(karm + 1 stk utforing
+ 1 stk dekkbord)



3000mm
(karm + 2 stk utforing
+ 2 stk dekkbord)