

Firkantbord

Materialer:

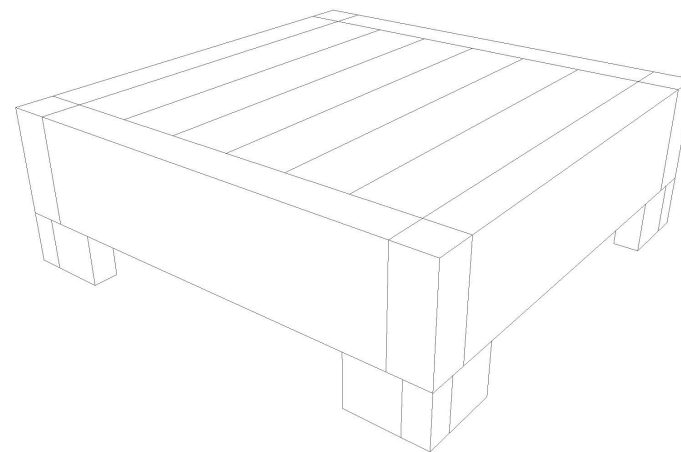
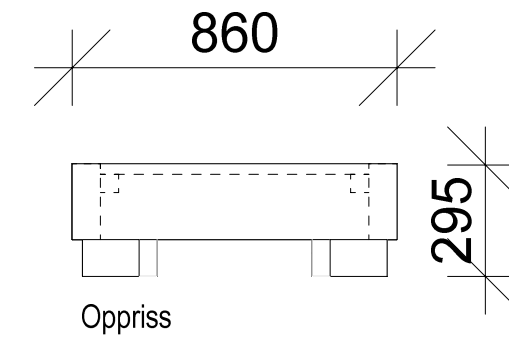
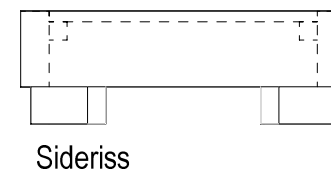
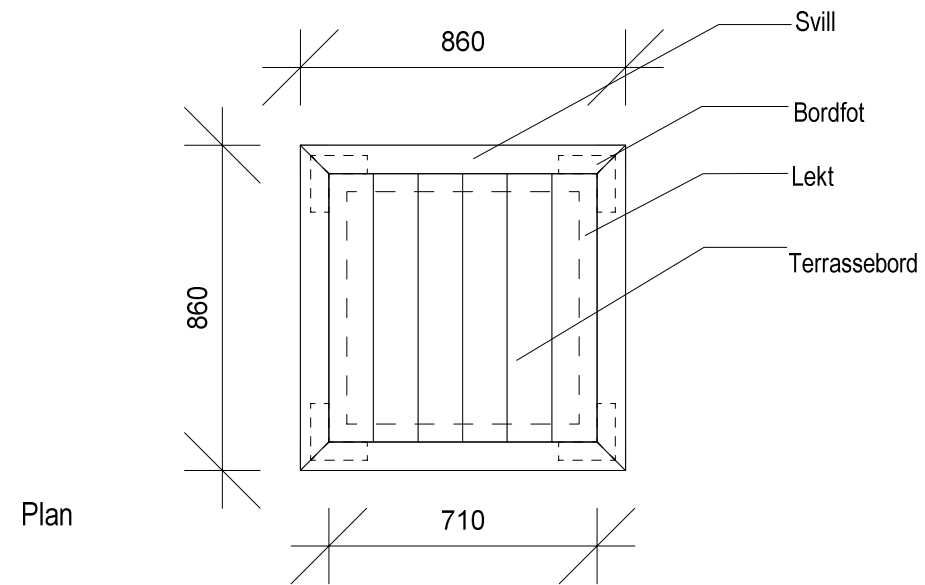
Firkantbord:

Yttermål: 86 cm 4 stk sviller på høykant

Terrassebord 28x120 71 lange, 6 stk som ligger tett i tett som bordplate.

Under: i skjøt mellom sidevang og bordplate: 4 stk lekt 48x48, gjæret i hjørner

Bordfot: 48x98 klosser 15 cm yttermål, gjæra sammen.



	Tiltakshaver:	Talgø		
	Byggeplass:		Dato:	22.03.2016
	Kommune:		Tegn:	ags
	Gnr:	Bnr:	Mål:	1 : 20
	Firkantbord		Tegn.nr.:	501
© Tegningen kan ikke brukes uten samtykke fra Ark. Blom as				

Prosjekt: 1533 utekjøkken