

MONTERING 240

2018





INFO

Denne monteringsveiledning er en generell anvisning som skal passe til de fleste oppsett.

Det vises diverse illustrasjoner blant annet om hvor saker og ting plasseres og hvordan bygget skal skrues sammen. Tegninger kan avvike fra din bestilling men monteringsmetodene er den samme uansett størrelse eller plassering av elementene.

Hva brukes hvor?



Feste element mot hjørnestolpe



Koble sammen element



Feste element til bunnsvill/toppsvill
Skrue sammen dragere fram/bak/side
Feste patentband (stolpene) til toppsvill
Feste eventuell utforing fra delevegg mot ytterveggen



Feste vinkler mot stolper/bunnsvill
Feste taksperer mot dragere fram/bak



Feste kledning
Feste dekkbord/utforinger
Feste blikk mellom tak og vegger



Feste sprosser



Feste blikk
(over trekantlist)
(under vindu)

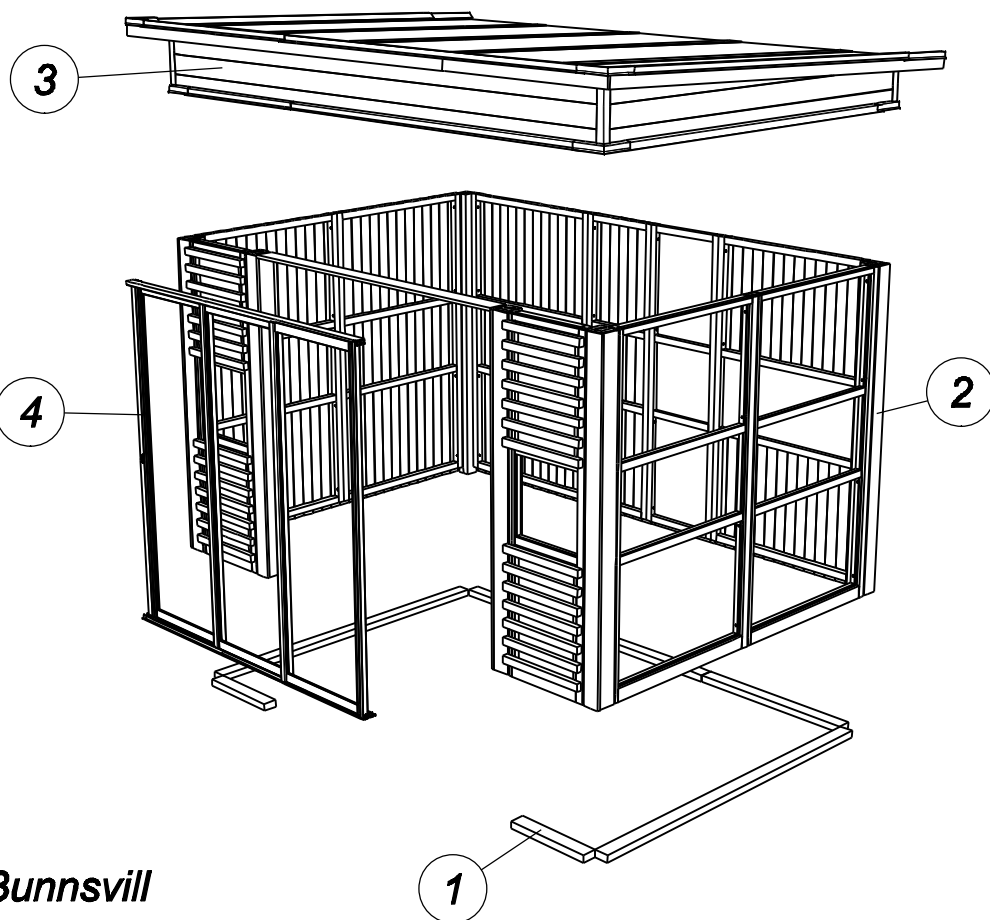


Feste taktro (x-finier)
Feste trekantlist tak



Pappspiker
(til takbelegg)

MONTERING ---Rekkefølge---



1 Bunnsvill

2 Vegger

3 Tak

- 3-1 Toppramme front (drager)
- 3-2 Toppramme bakside (drager)
- 3-3 Toppramme sider
- 3-4 Blikk nederst rund toppramme
- 3-5 Sperrer
- 3-6 Kledning toppramme sider (h+v)
- 3-7 Kledning toppramme front og bak
- 3-8 Taktro (x-finér)
- 3-9 Trekantlister og blikk bakside
- 3-10 Vindskier
- 3-11 Takbelegg ('papptak')
- 3-12 Blikk (over trekantlist og hjørnene på kledning)

4 Skyvedør (tilvalg)



Hvilket underlag kan bygget stå på og hvilke krav er det til fundamentering/forankring av dette?

Bygget kan stå på plant betongdekke eller treplattning og må forankres til grunnen. Det kan gjøres på ulike måter.

a) Settes bygget på eksisterende terrasse, anbefales det å sikre med god forbindelse til eksisterende fundamenter ved bruk av BMF-beslag eller tilsvarende.

b) Bygges alt på ny byggegrunn må det velges fundamenteringsløsning som for et balkongdekke eller små konstruksjoner.

Eksempler på slike fundamenteringer er vist i:

«NBI 526.413 Understøttelse av trebalkong»

og «NBI 517.631 Fundamentering av små konstruksjoner».

Hva som er riktig og beste er individuelt alt etter hvordan byggegrunnen er, vi anbefaler å forespørre den lokale byggevarebutikk/vår forhandler om råd og tips,} alle kjeder har bl.a. gode forklarende brosjyrer.

Hvor mye vind tåler byggene?

Hagestuene bygges med normalt god avstivning og forankring for vind, det er sammenbinding av vegger/søyler og takkonstruksjon der beslag og vinkler er montert. Imidlertid må kunden undersøke om det er spesielle forhold som gjør at man må sikre seg ekstra mot vind. Det er det kommunen som gir svar på. Er det ekstra vindutsatt må man spesielt ta hensyn til forankring til grunn, for eksempel feste hagestuen til betongfundamenter, støpt plattning eller andre eksisterende konstruksjoner som er godt forankret. Lokale håndverkere eller byggevarebutikker har ofte god kunnskap, spør hos dem hvordan det praktiseres.

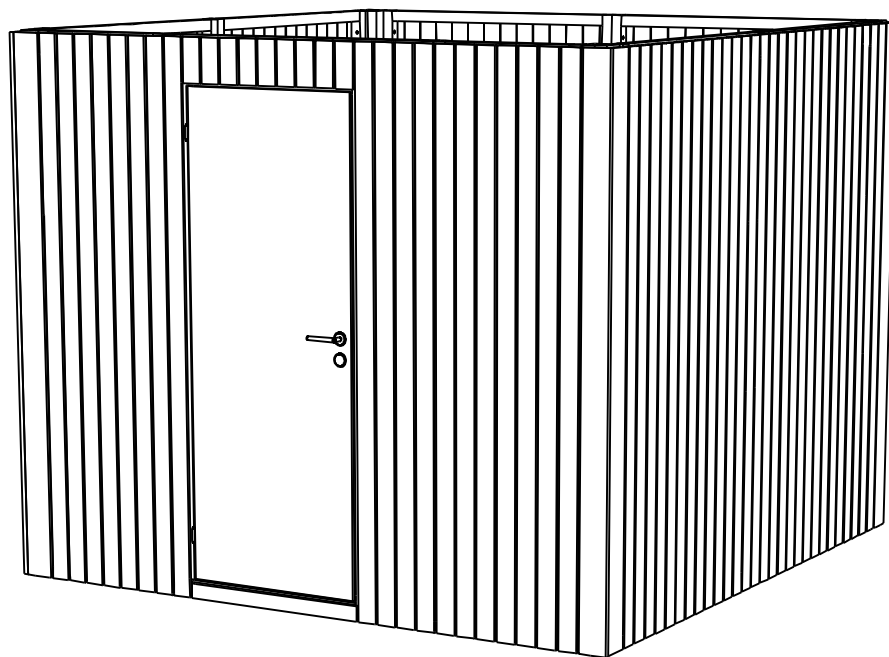
Hva tåler byggene av snøbelastning?

Taksperrere i hagestuene er dimensjonert i hht tabell 21c i NBI-byggdetalj-blad 525.814 og holder for snølast 5,0 kN/m² (500kg/m²). Dette er innenfor gjeldende snølastmengder for de fleste områder i landet, det anbefales likevel at kunden sjekker lokale forhold for sin byggeplass og eventuelt gjør tiltak i forhold til det.

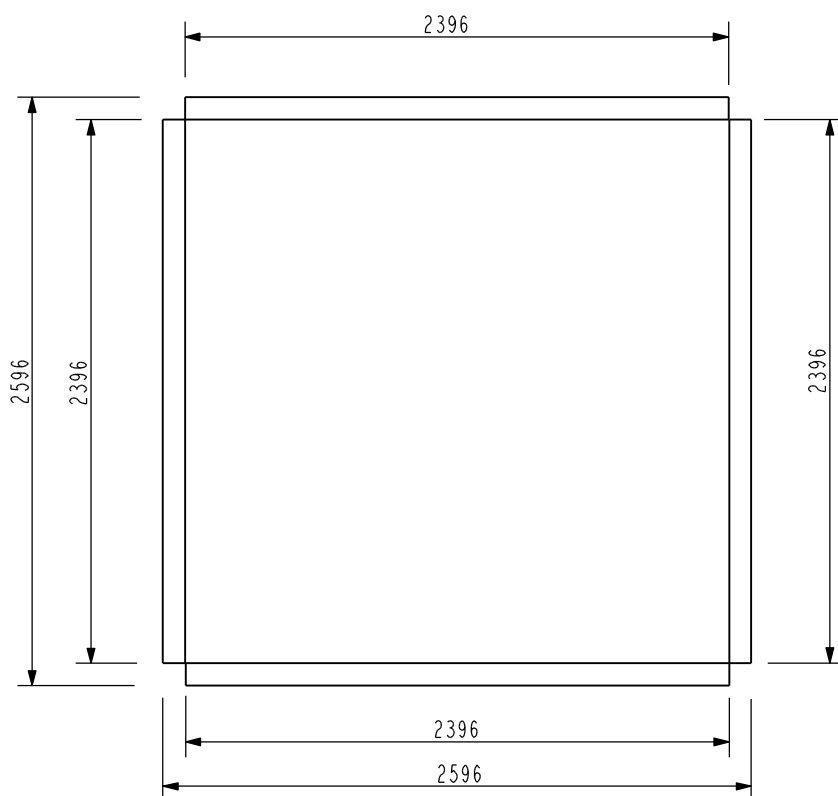


Plassering bunnsvill 1851

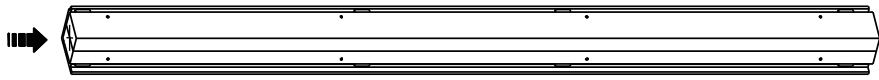
240 cm



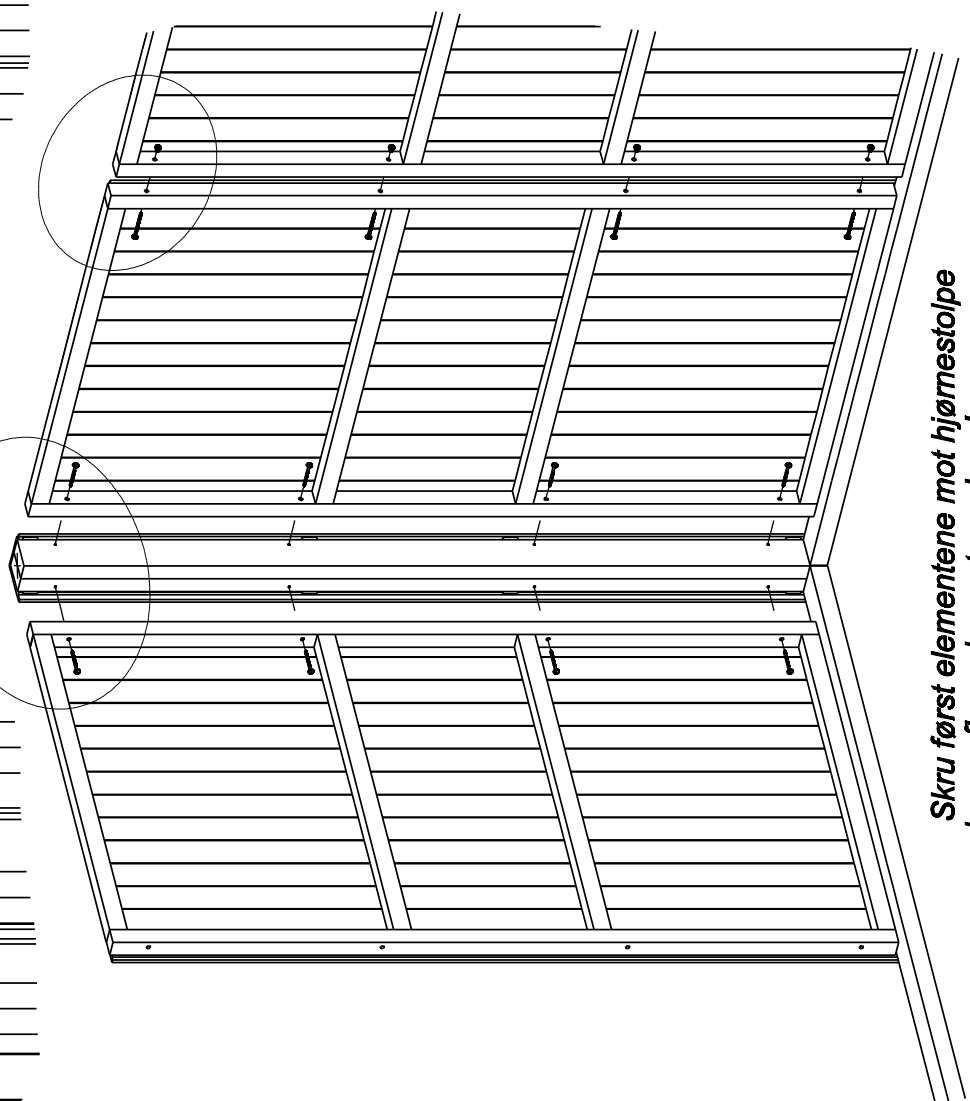
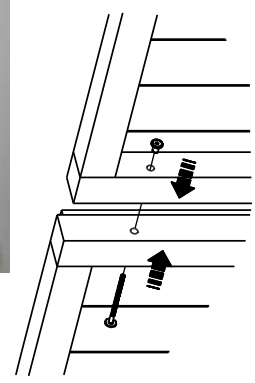
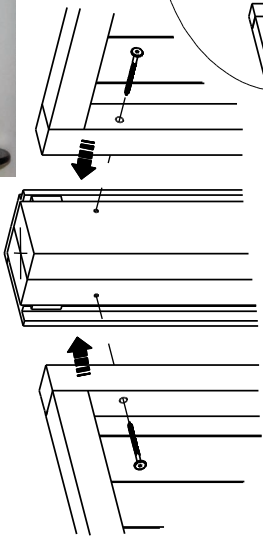
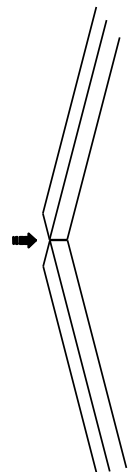
1851 Leveres med 4 stk.bunnsvill (2396mm lengder)



Merket side opp

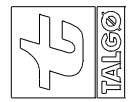
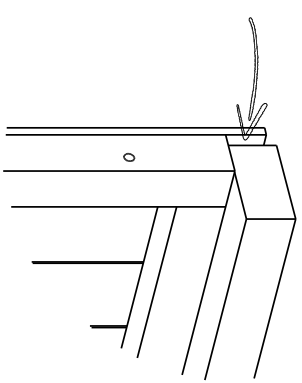


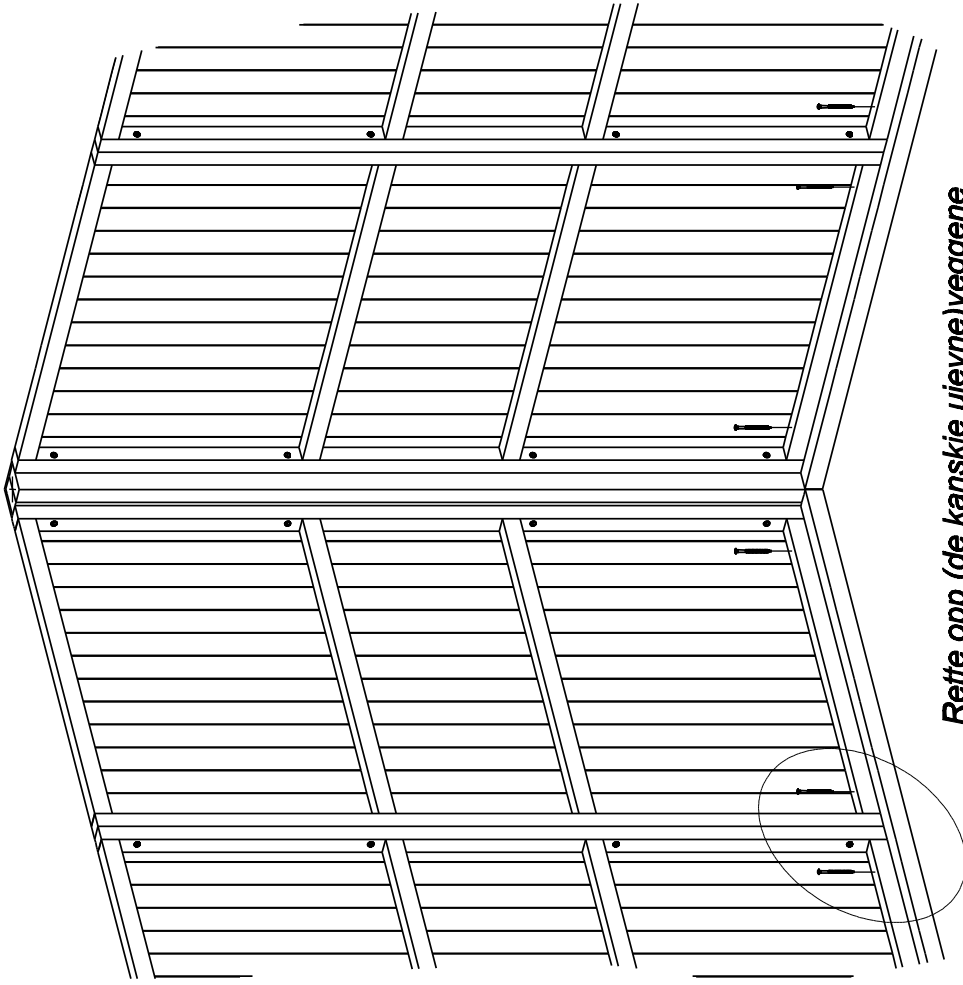
Plasser hjørnestolpe i gulvet mot bunnsvillene



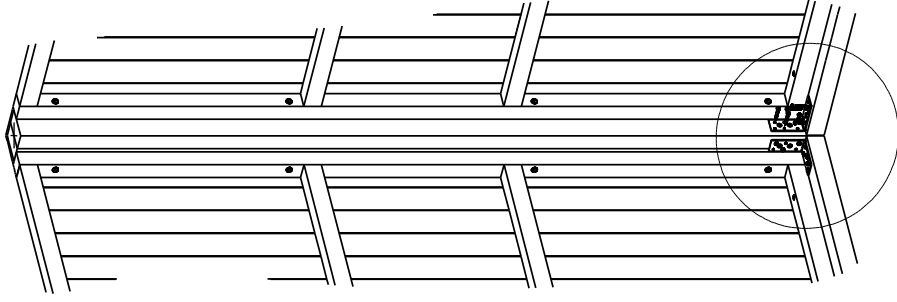
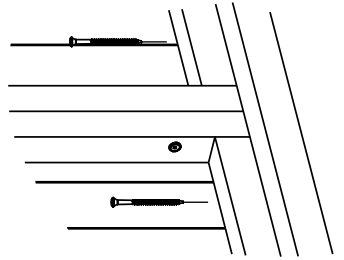
**Skru først elementene mot hjørnestolpe
plasser flere element og skru dem sammen
Fortsett til alle element og stolpene er på plass og skruet sammen**

**NB! 12mm klaring
mellom bunnsvill og kledning
(på alle element i ytterveggen)**

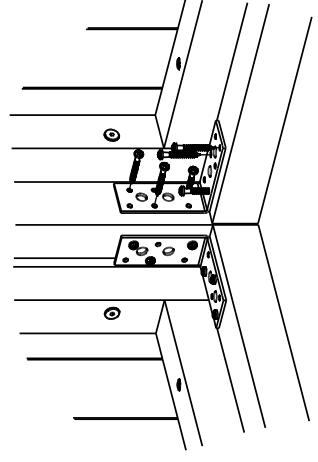




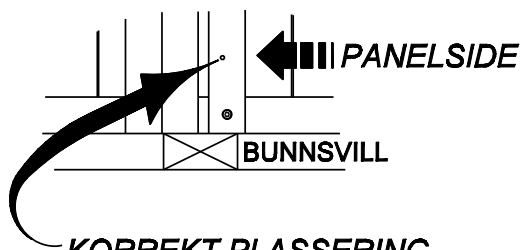
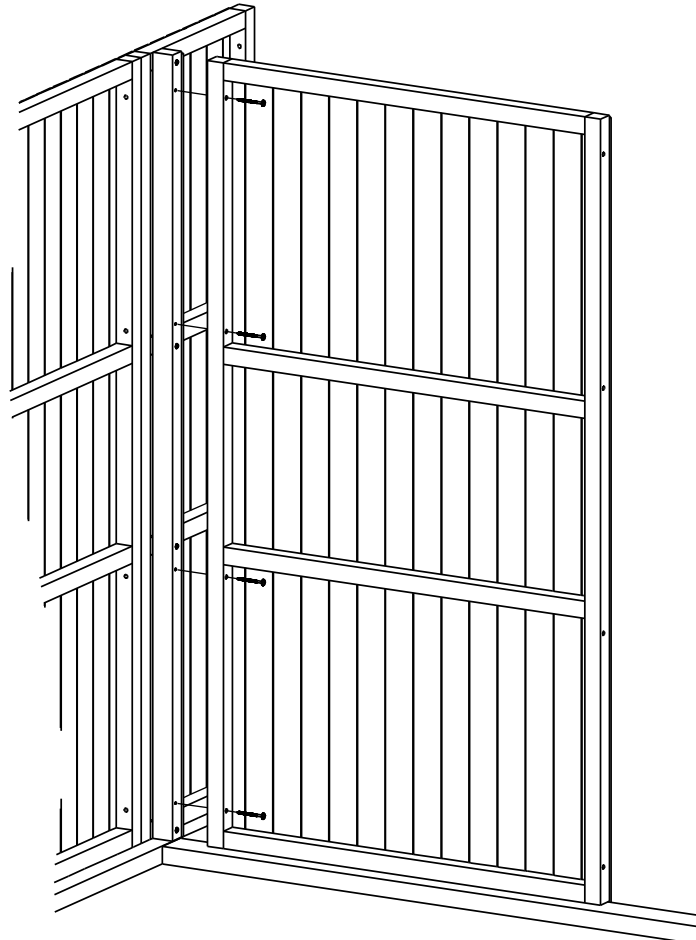
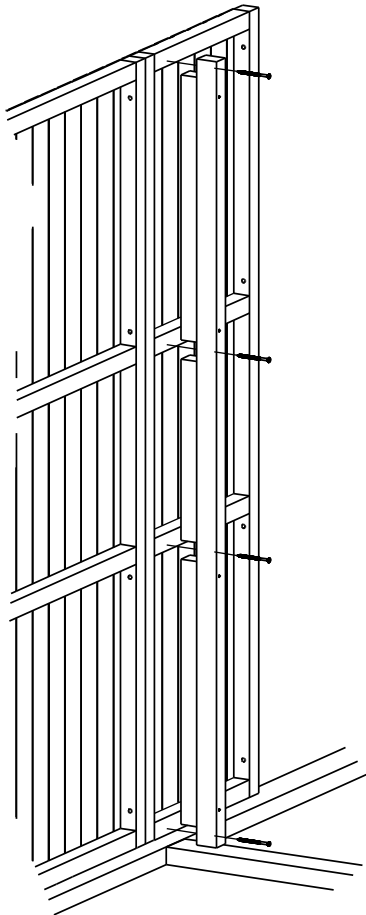
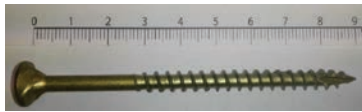
*Rette opp (de kanskje ujevne) veggene
og fest dem til bunnsvillene (bruk 2 skruer per element)*



Fest hjørnestolpene med vinkler mot bunnsvill

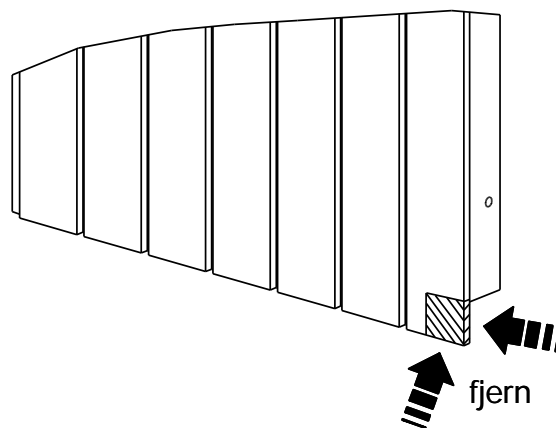


MONTERING INNERVEGG/DELEVEGG



Fortsett med å montere resten av vegg.
(samme fremgangsmåte som på yttervegg)

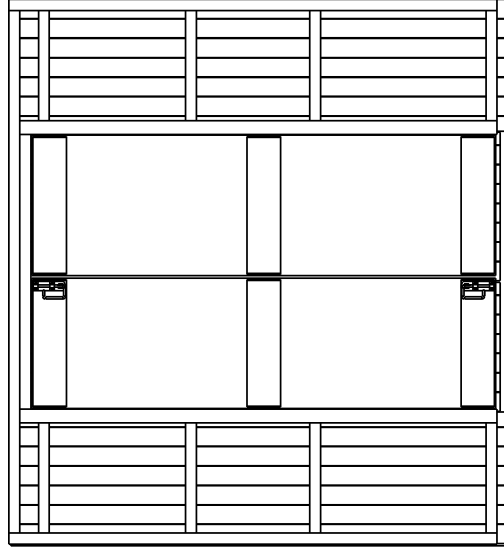
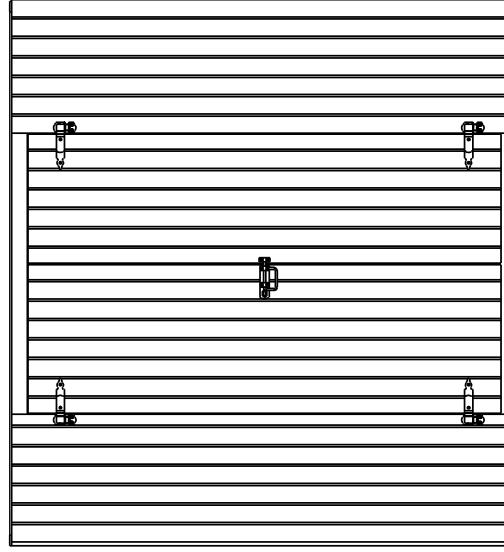
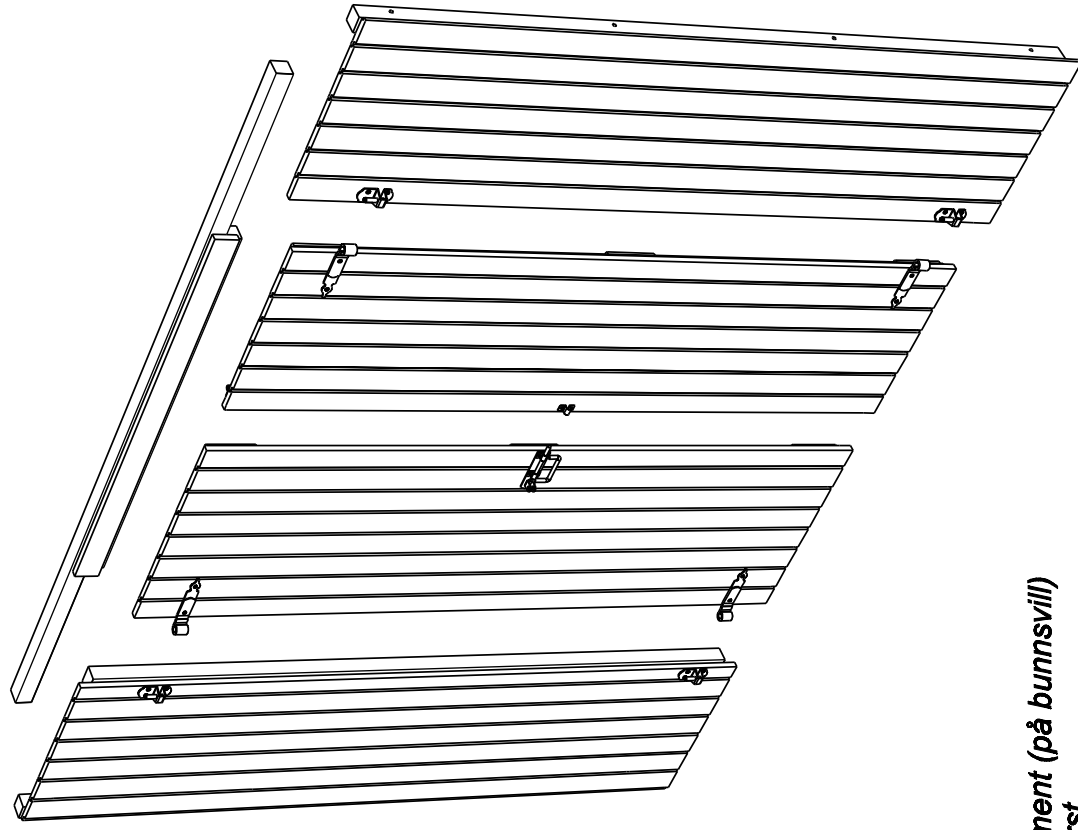
Fest utforing til yttervegg.
VENT med å montere den medleverte
kledning (H eller V) på utforingen til
resten av vegg og topelementet
er montert.



Elementer side om side med utforinger må tilpasses (kolliderer med bunnsvill)
Hakket kan være på høyre eller venstre side alt etter hvordan huset' er satt opp.



MONTERING LABANKDØR



Monteres som 'vanlige' element (på bunnsvill)

Monter side elementene først

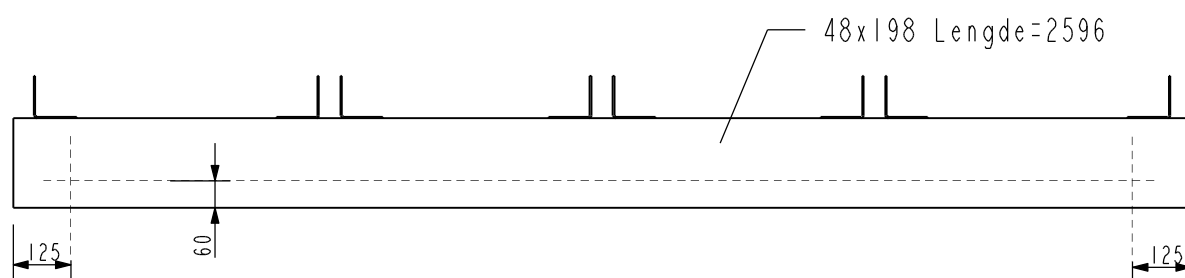
Viktig! Bredde opp og ned for døråpningen MA være likt. **KONTROLLER!**

Dørene kan byttes plass ('fastdel' har 2 skåter på innside, 'dørdele' har skåte på utside)

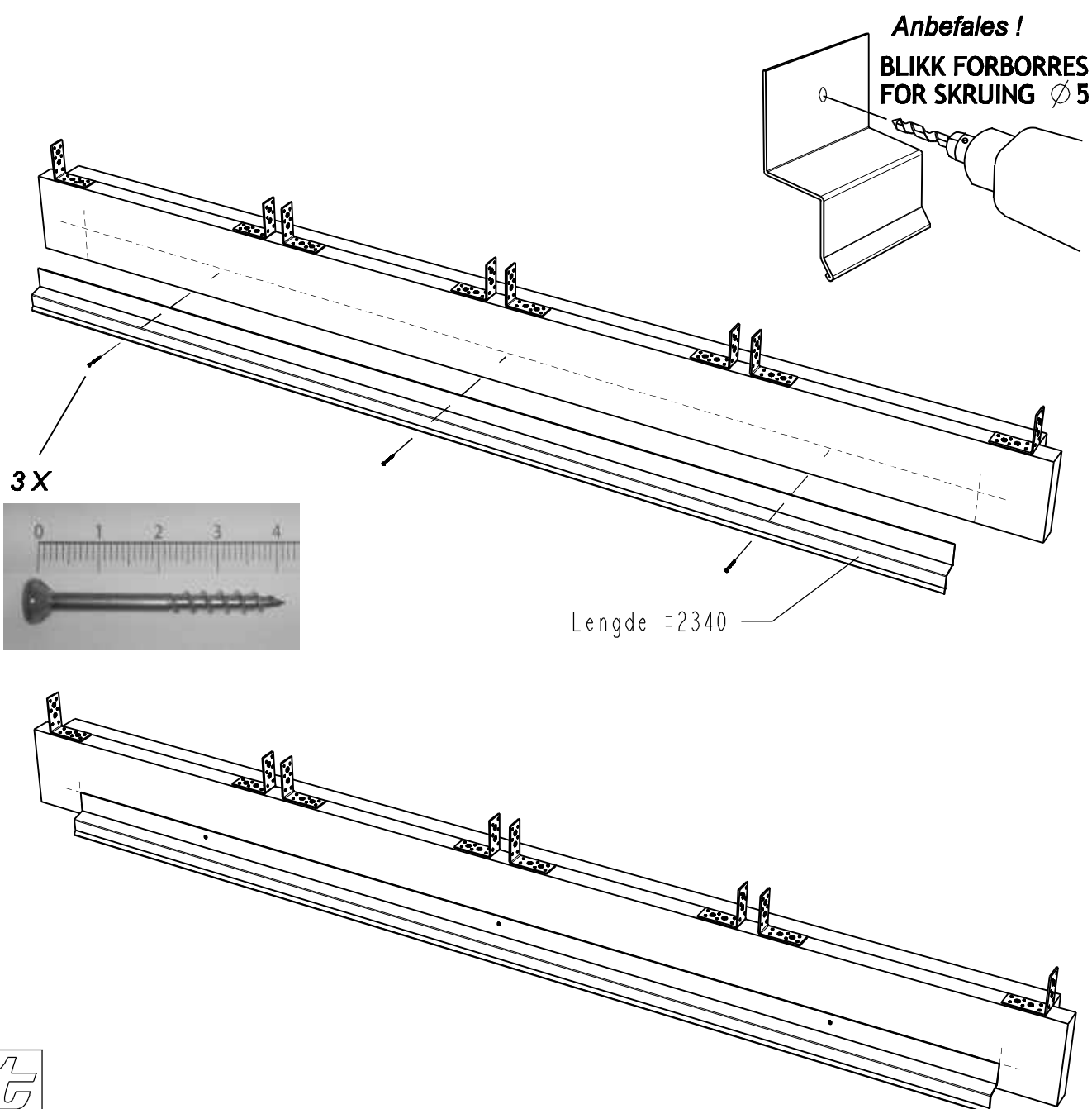
Det er merket på elementene hvor hengslene og skåtene skal skrues.

Dørene henges på plass til slut. (husk å bore for skåtene i bunnsvill og topp)

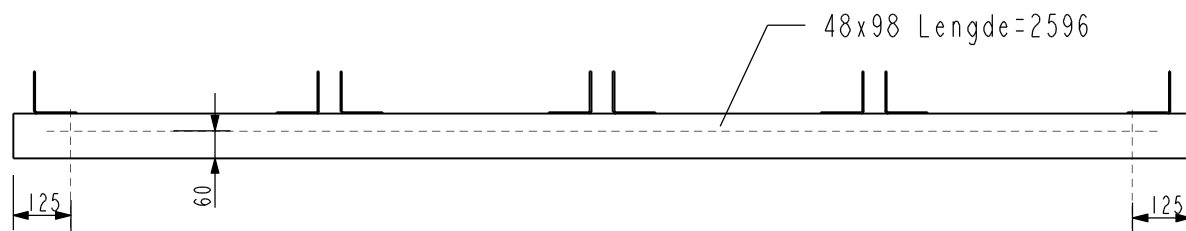
GJØR KLAR BÆREBJELKE FRAM



Merk av på framside/utside som anvist (brukes til plassering av blikkeslaget)

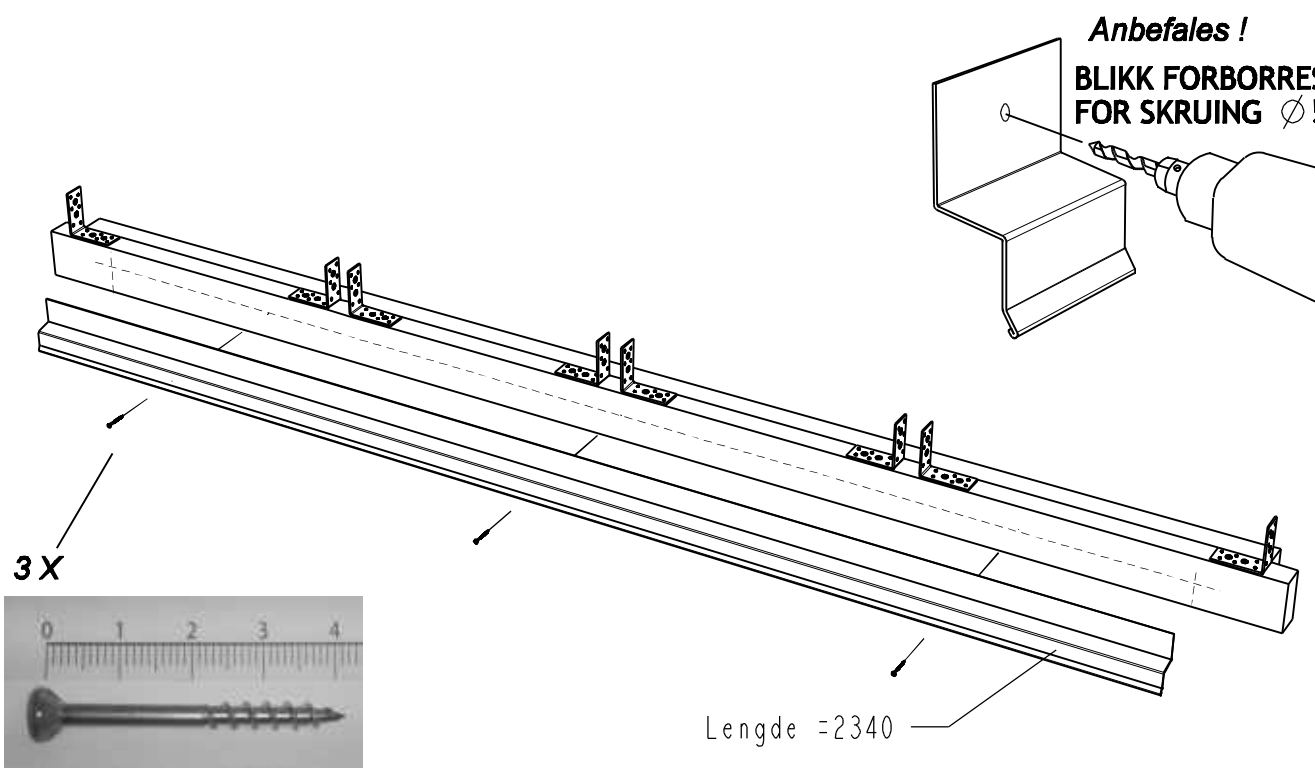


GJØR KLAR BÆREBJELKE BAK

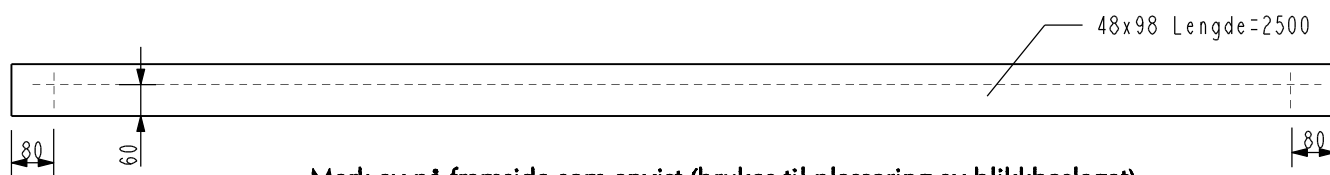


Merk av på framside/utside som anvist (brukes til plassering av blikkbeslaget)

**Anbefales !
BLIKK FORBORRES
FOR SKRUIING Ø 5**

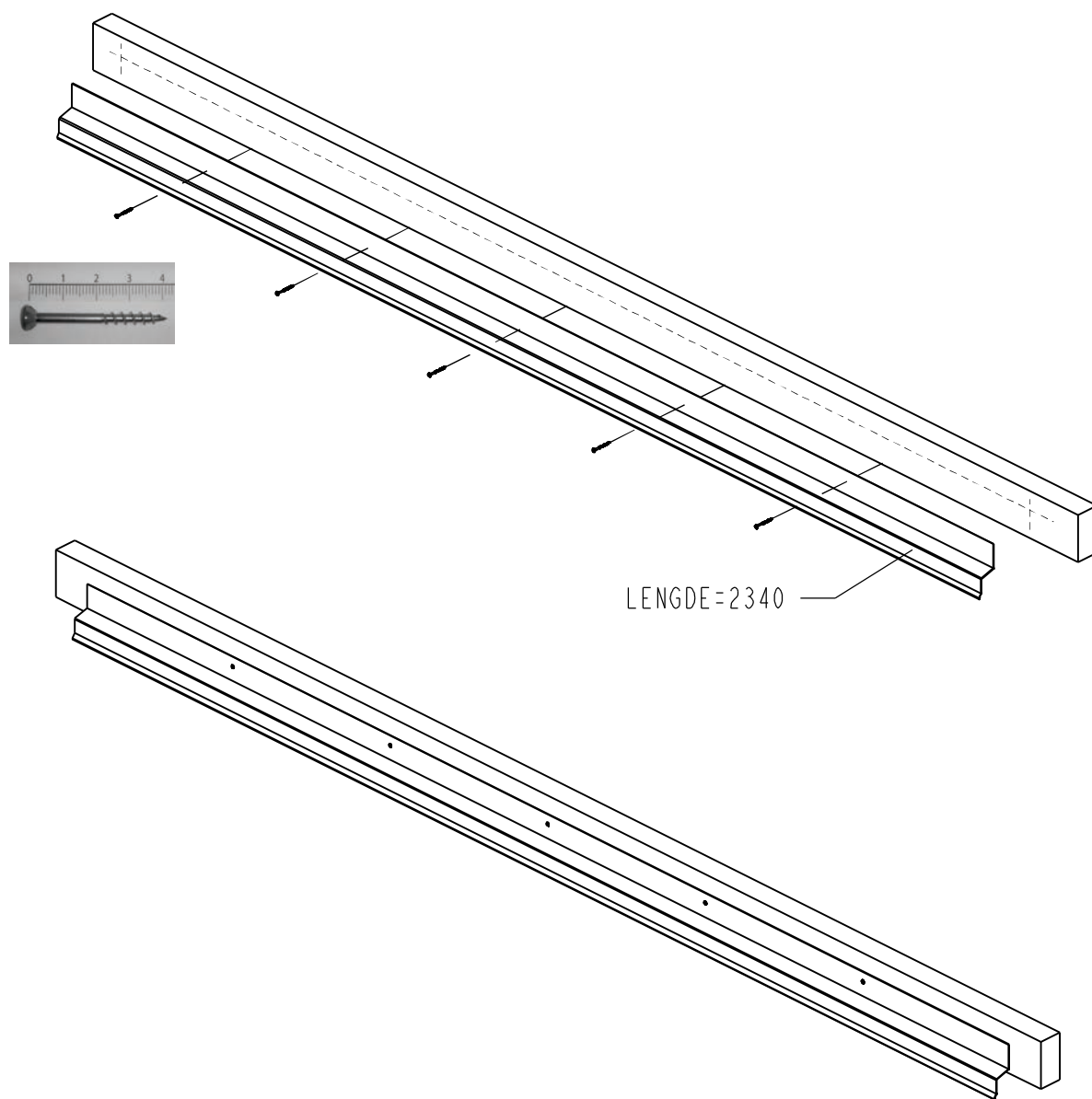


GJØR KLAR SIDEBJELKER (2 stk.)

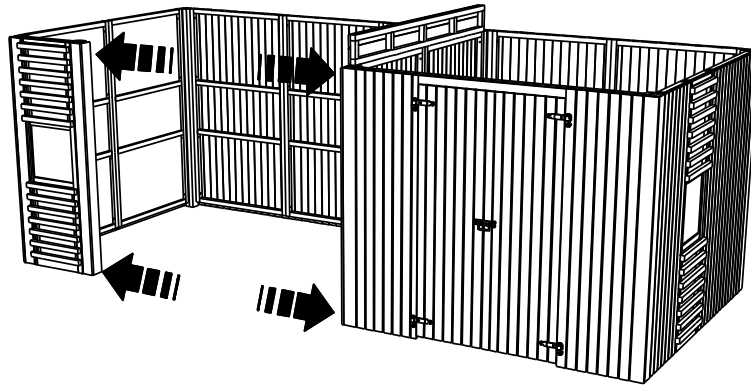
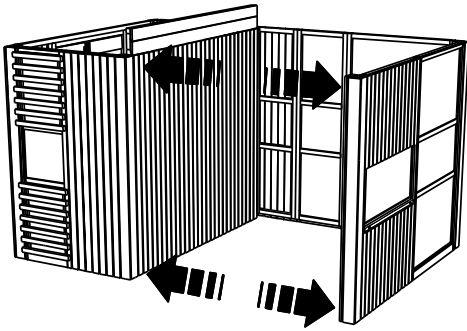


Merk av på framside som anvist (brukes til plassering av blikkeslaget)

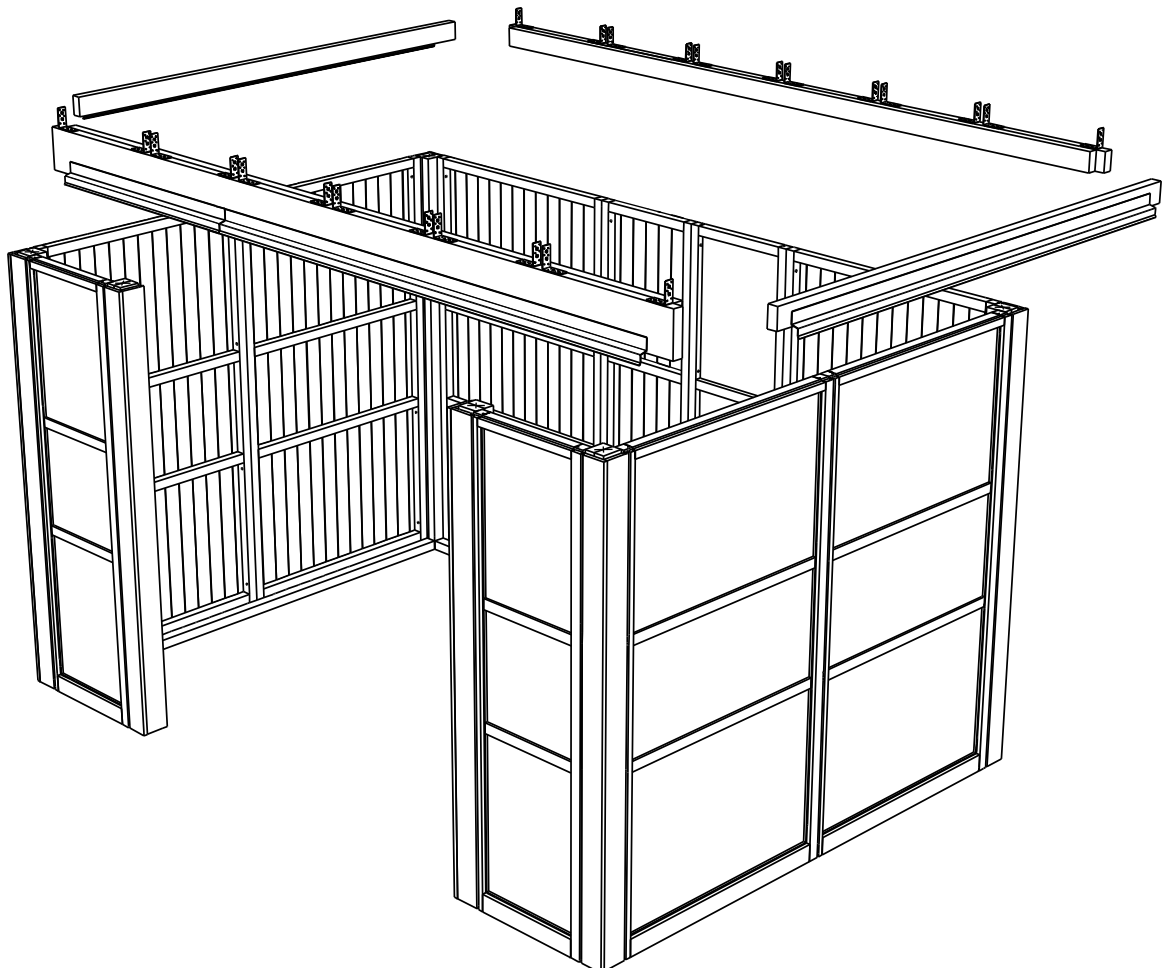
1 BLIKKESLAGET MONTERES (side med merking)



-- VIKTIG ! --

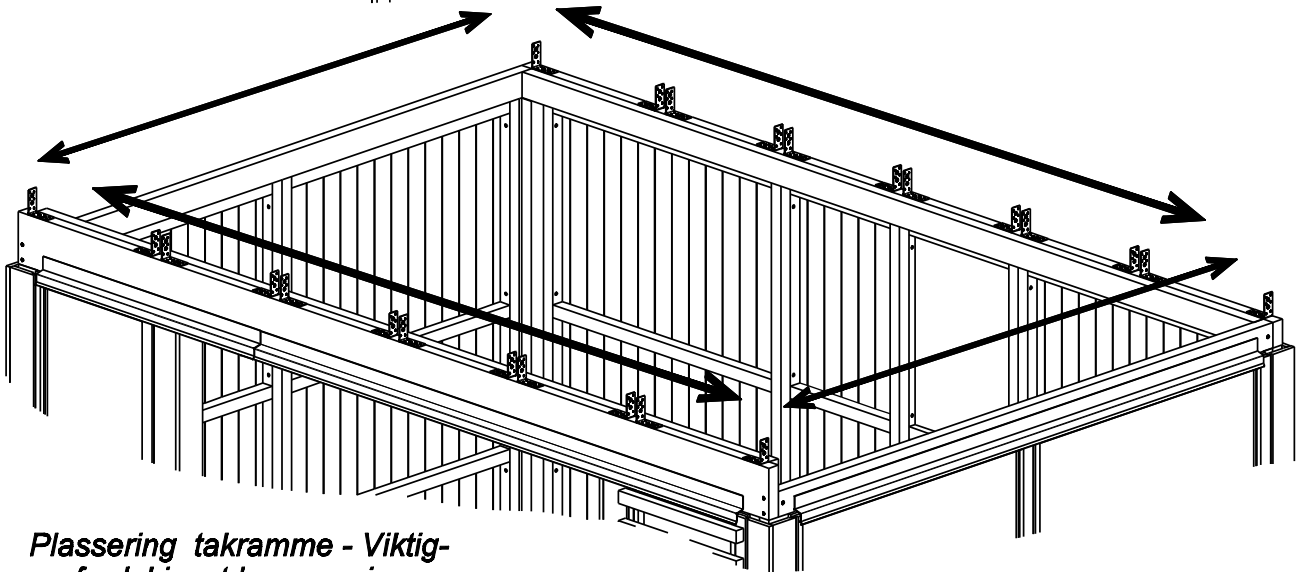
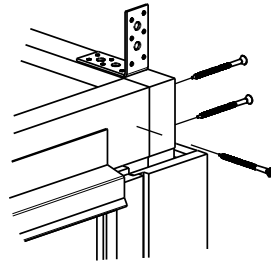
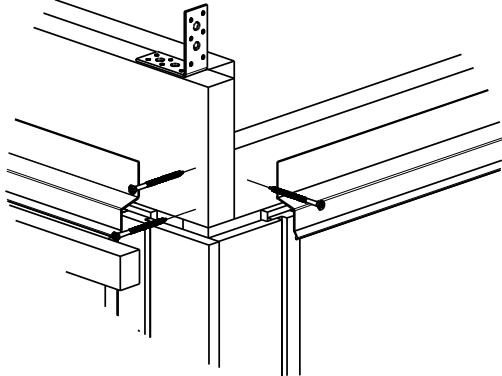


*Ved montering av frontrager på hagestuene SKAL størrelsen på åpningen opp og ned være likt
MÅ kontrolleres før frontrageren endelig festes.*

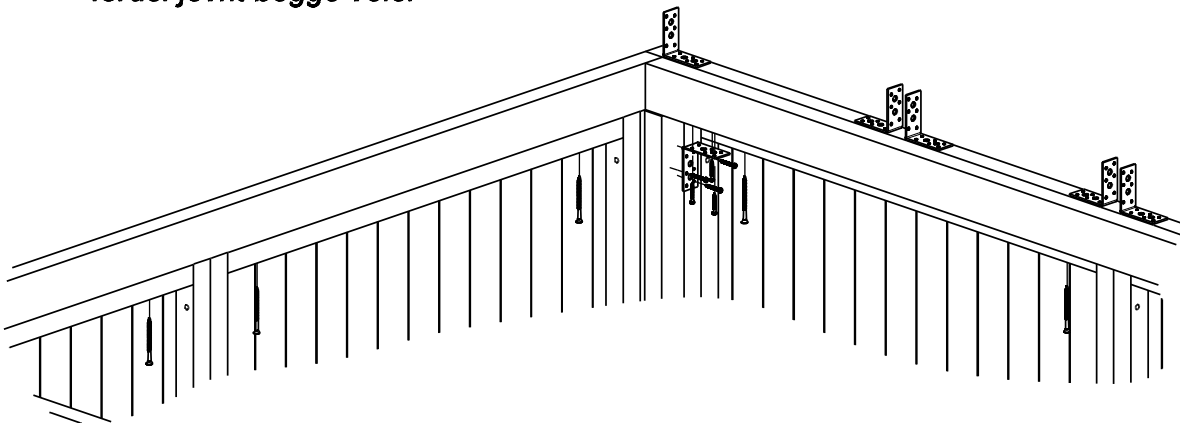




Skrusammen takramme (4 hjørner)



**Plassering takramme - Viktig-
fordel jevnt begge veier**



**Rette opp veggene øverst mot takramme og monter sammen.
(bruk 2 skruer per element og vinkel på hjørnestolpene)**

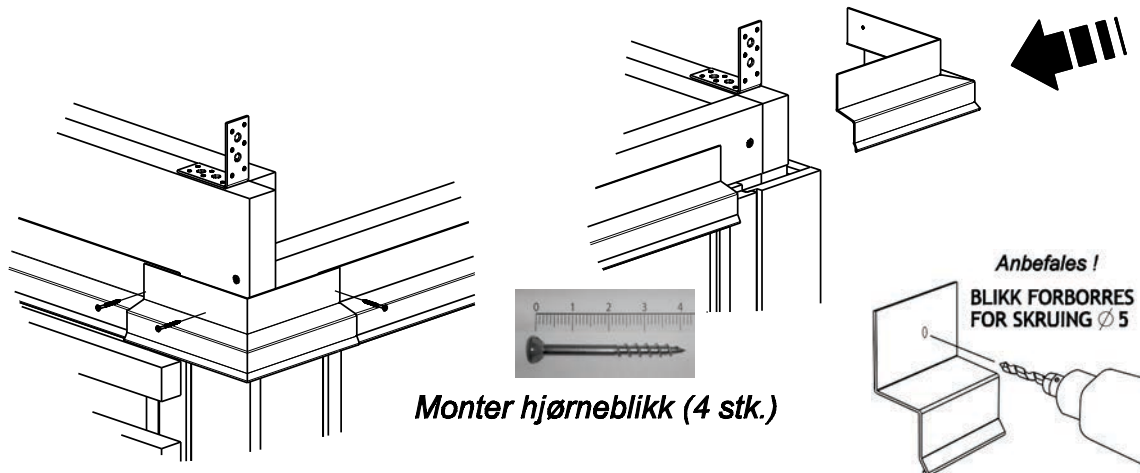


Feste element



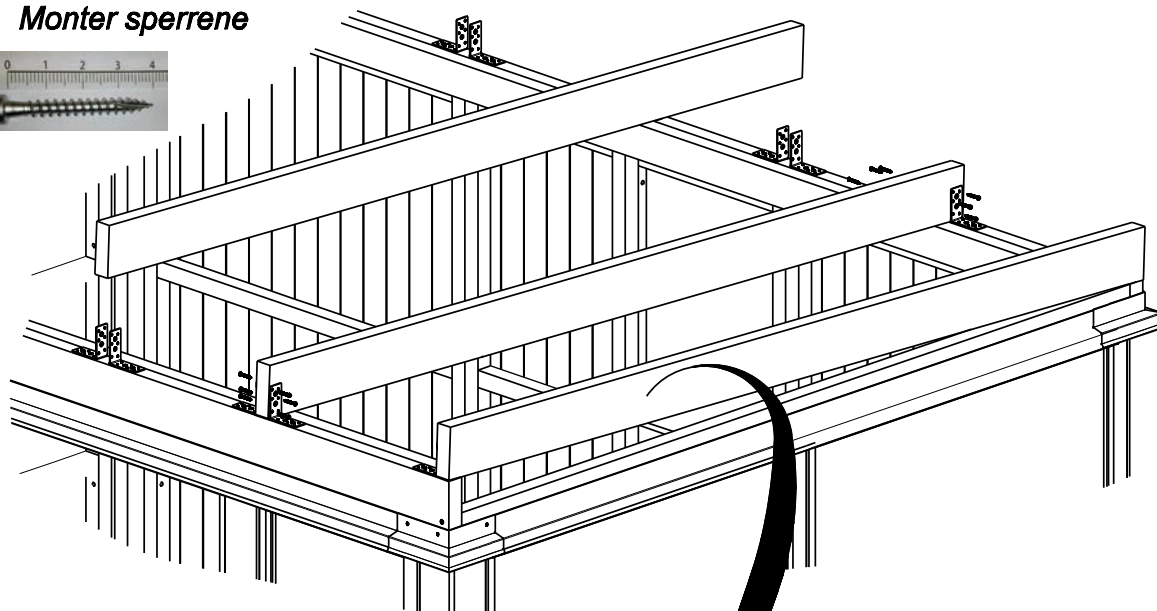
Feste vinkel



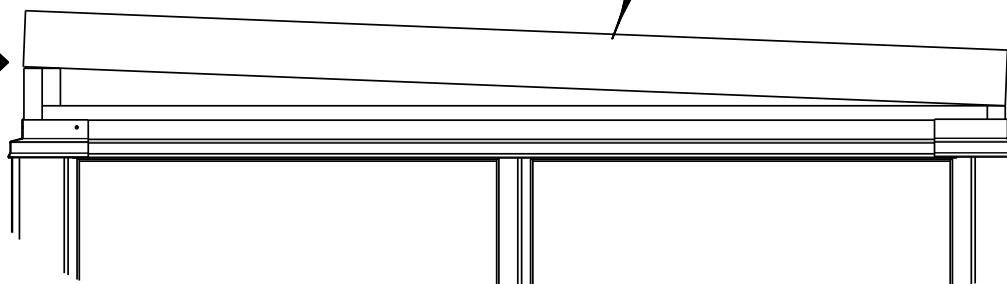


Monter hjørneblikk (4 stk.)

Monter sperrene



Plasser kant i kant

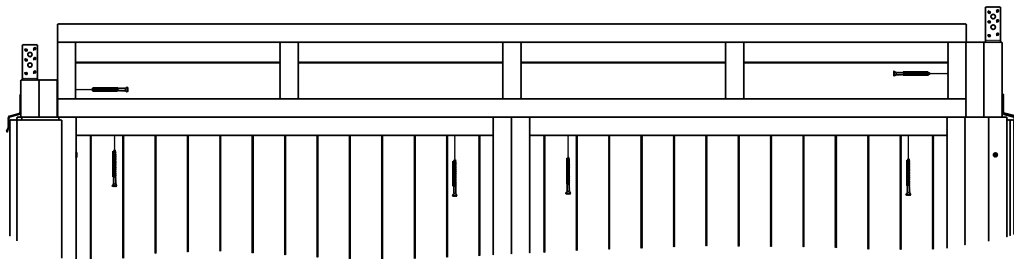
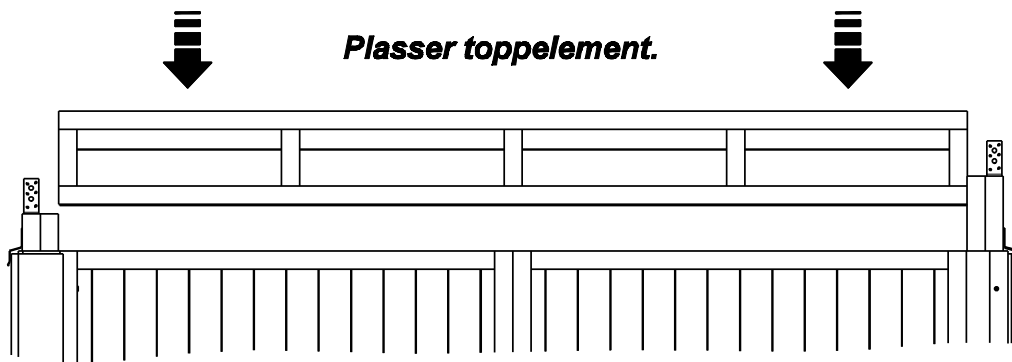


Plasser kant i kant

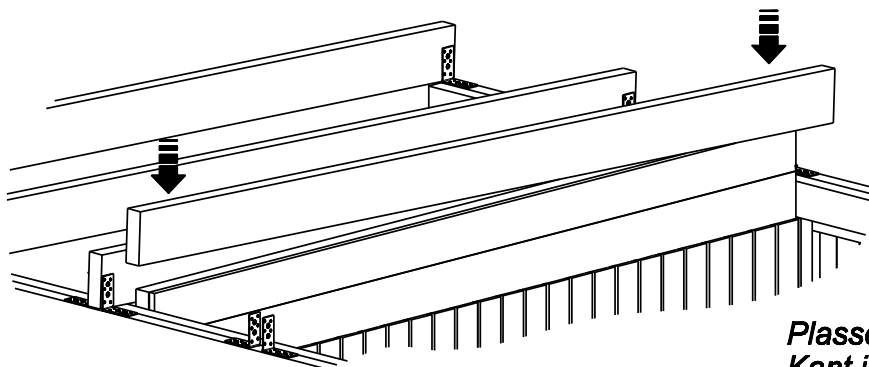


MONTERING TOPPELEMENT

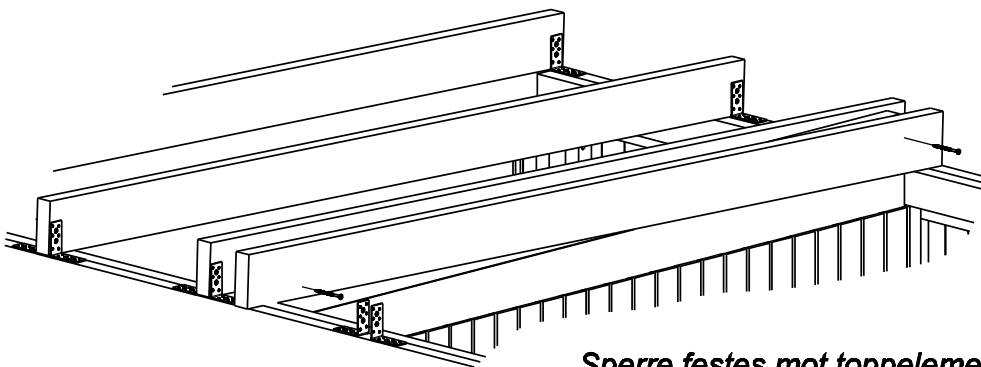
(Brukes kun på modeller med innervegg/delevegg)



**Rette opp veggelementene og fest til toppelement.
Fest toppelement til front og bakdrager.**



**Plasser sperre mot toppelement.
Kant i kant med front og bakdrager.**

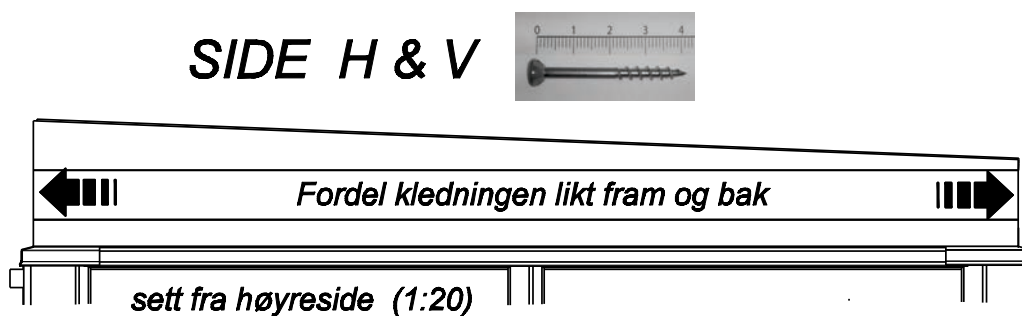
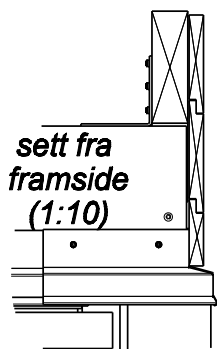


Sperre festes mot toppelement med 2 skruer .



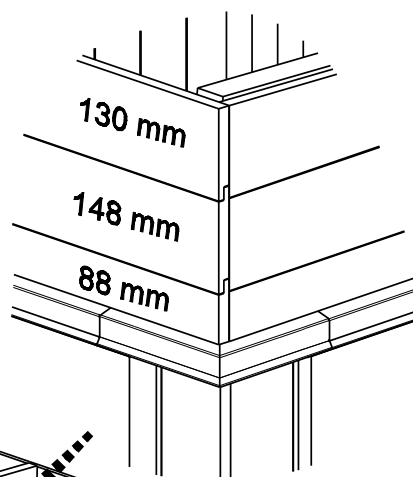
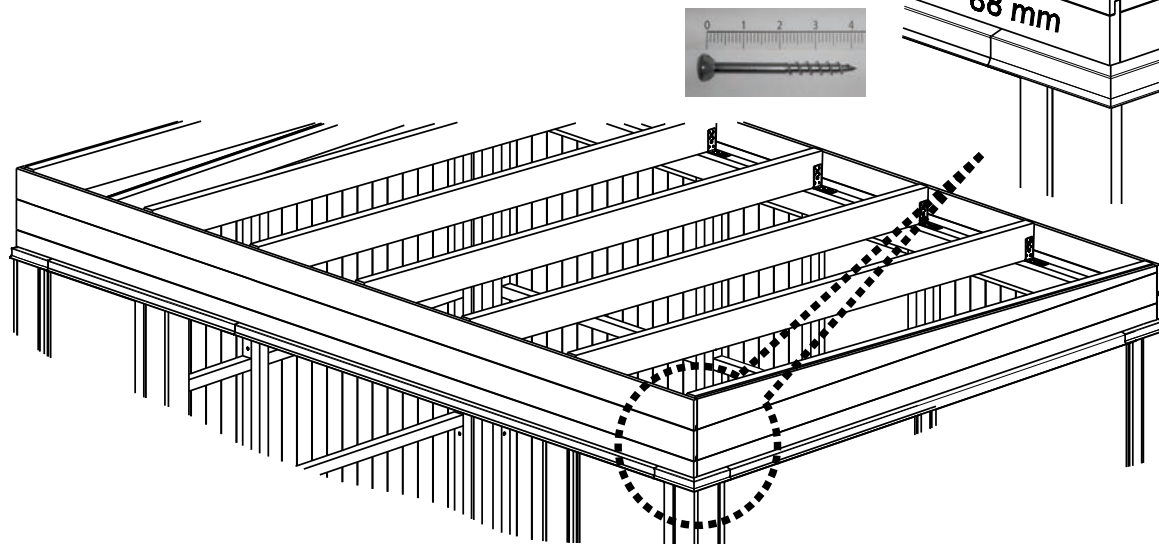
MONTERING GAVELKLEDNING

SIDE H & V

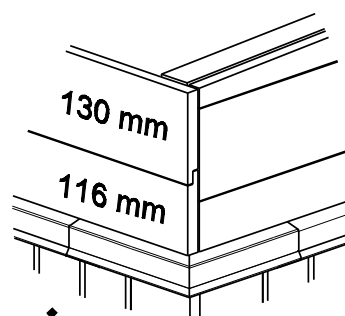
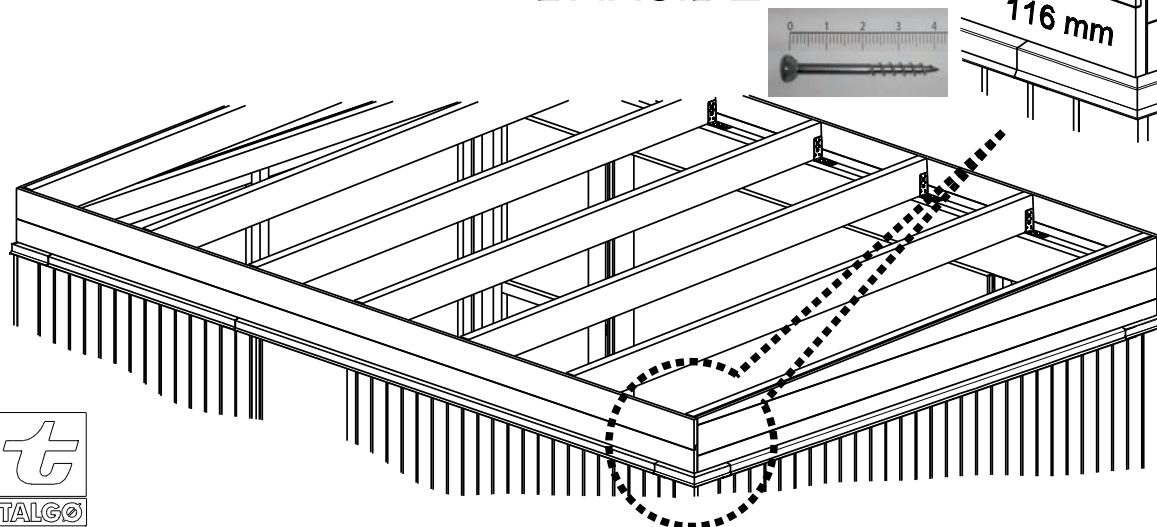


Front og bakside kledning til 480 og 600 størrelser blir levert som 2-delt (med endepløying for enkelt montering)

FRAMSIDE

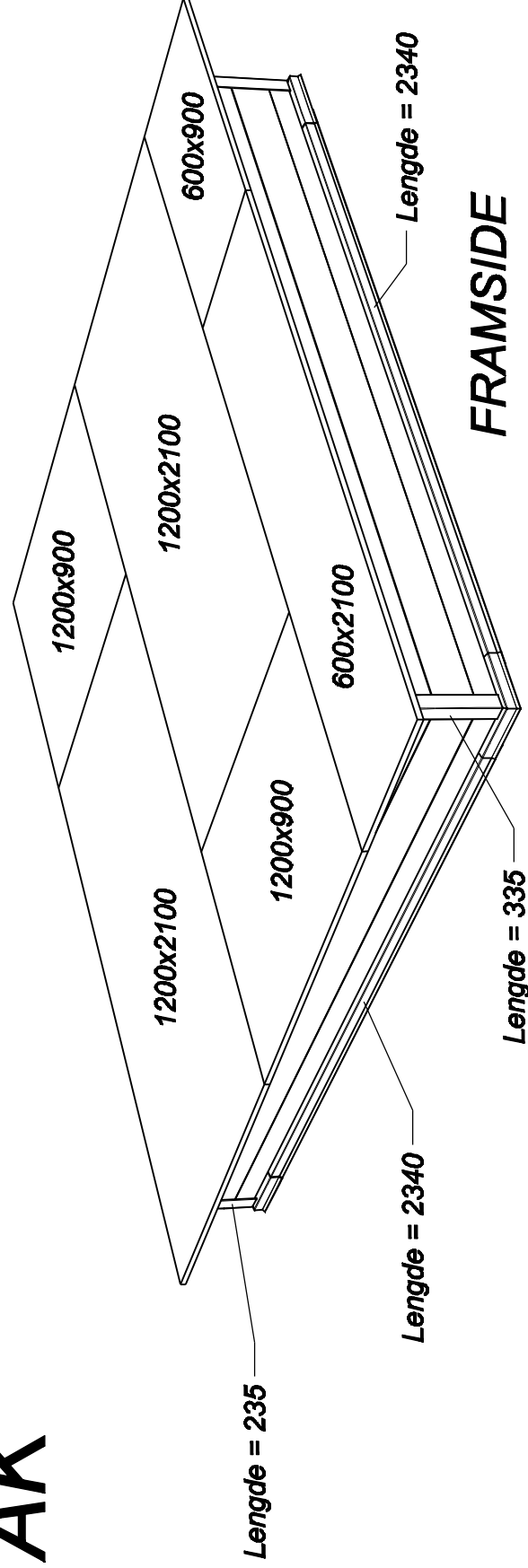


BAKSIDE

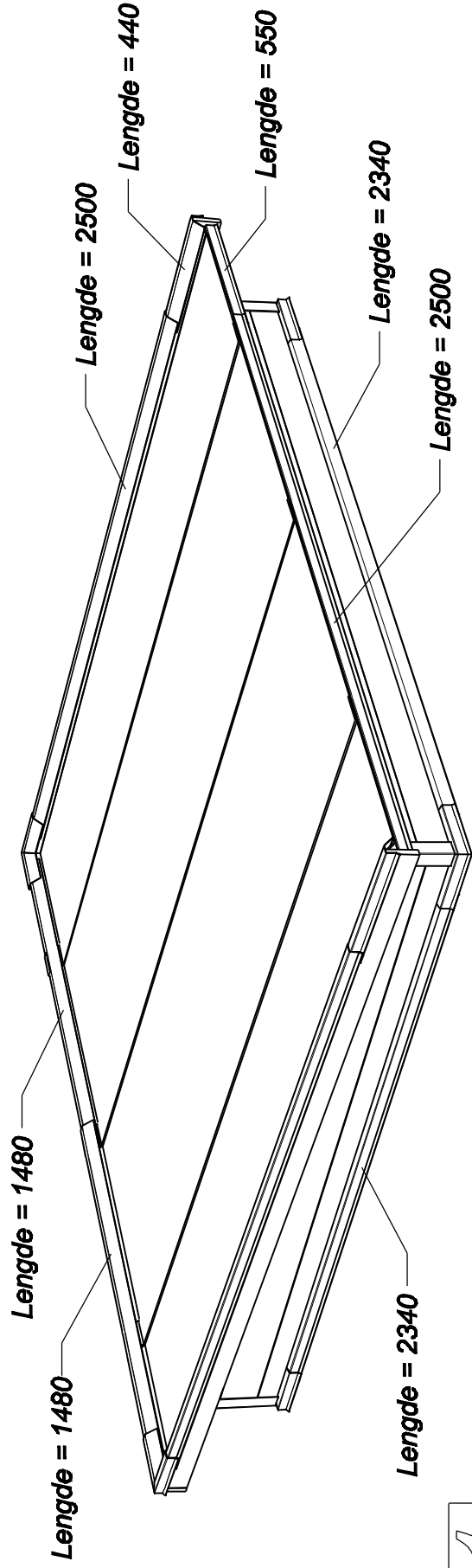


240 TAK

størrelser/plassering av taktro og blikk beslag



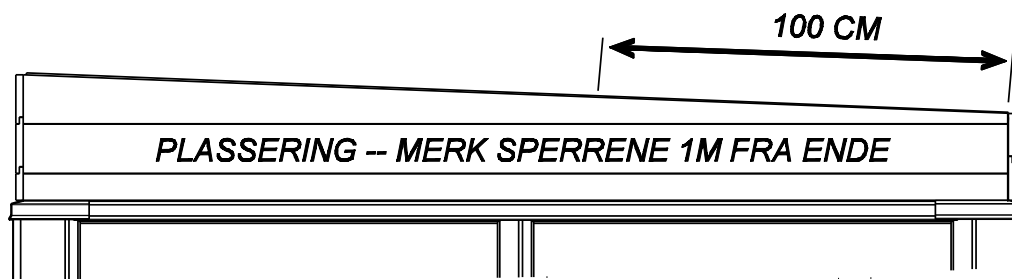
FRAMSIDE



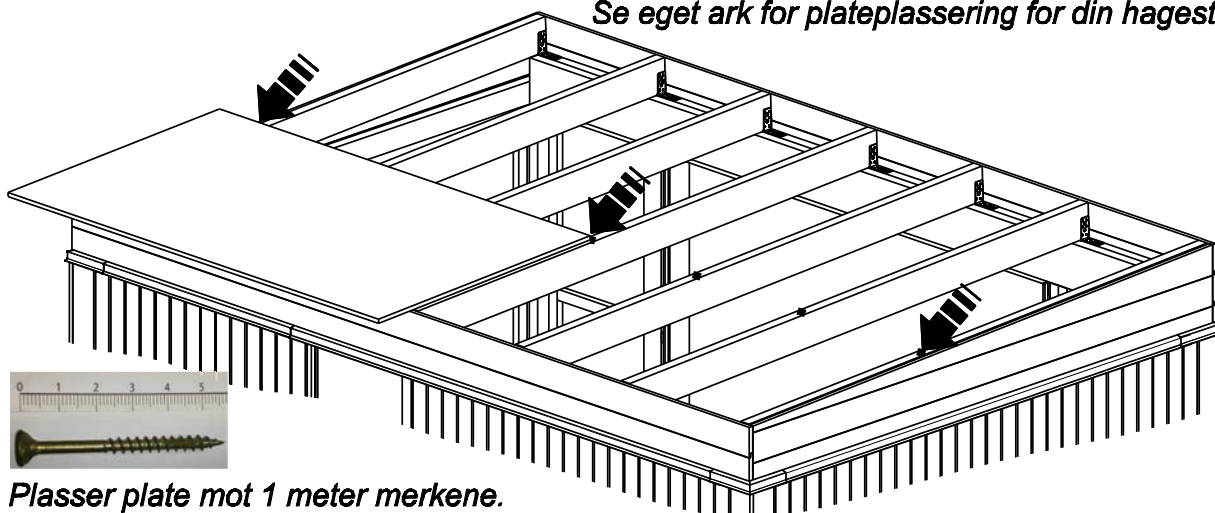
BAKSIDE



MONTERING TAKTRO



Se eget ark for plateplassering for din hagestue/multibod



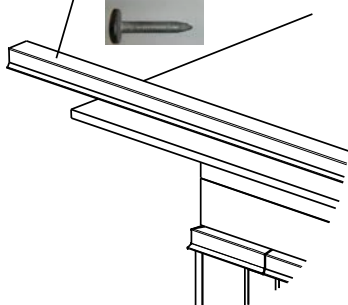
Plasser plate mot 1 meter merkene.

Skjøte mellom platene skal være midt på sperren.

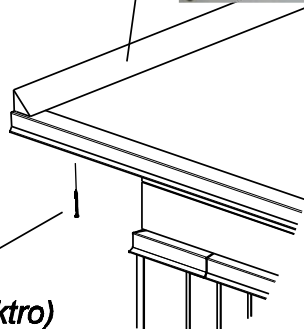
Bruk i første omgang kun 2 skruer per plate.

Plasser de resterende plater og kontroller om platen ligger korrekt før du fester dem på ordentlig.

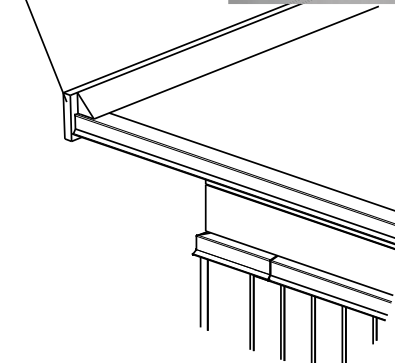
Monter blikk på baksida (bruk litt asfaltlim + noen pappspiker)



Monter 3-kantlister



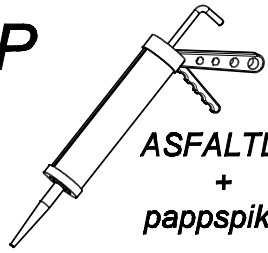
Monter vindskier



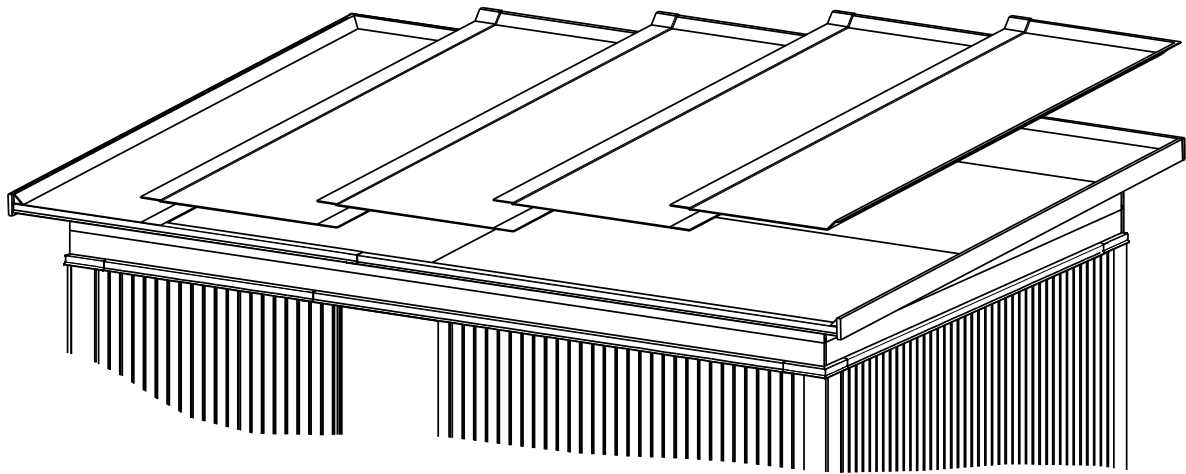
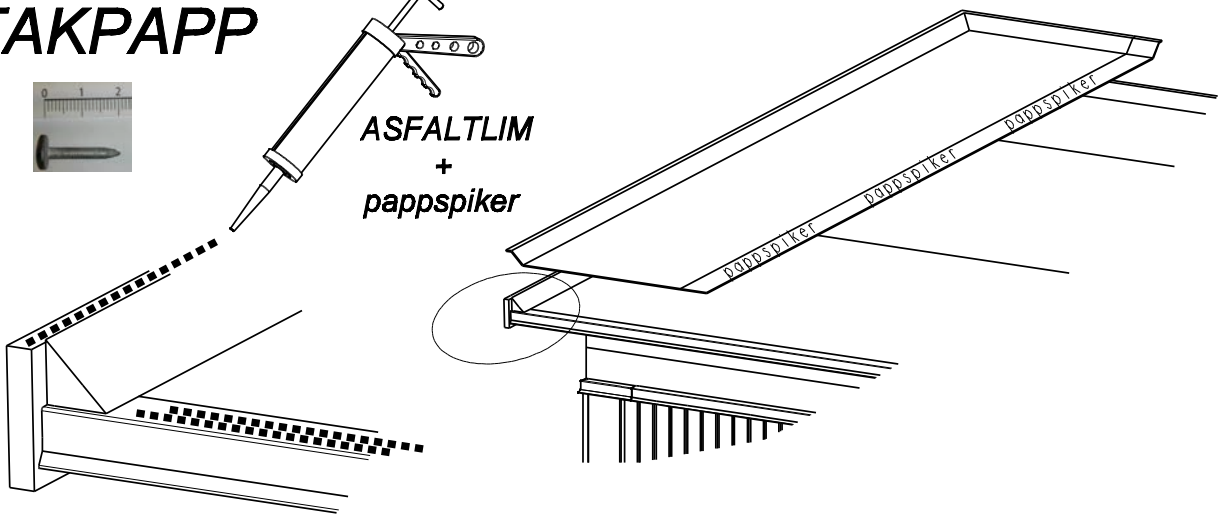
Skrues fra undersida
(samme type skruer som brukt på taktro)



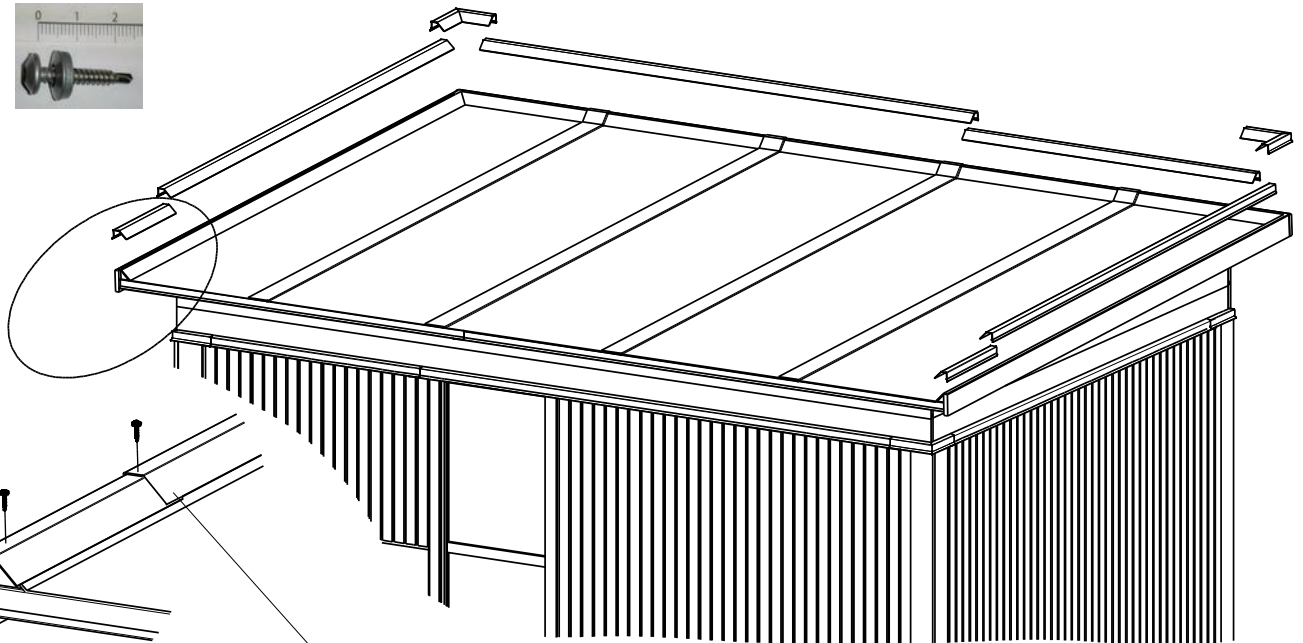
TAKPAPP



ASFALTLIM
+
pappspiker



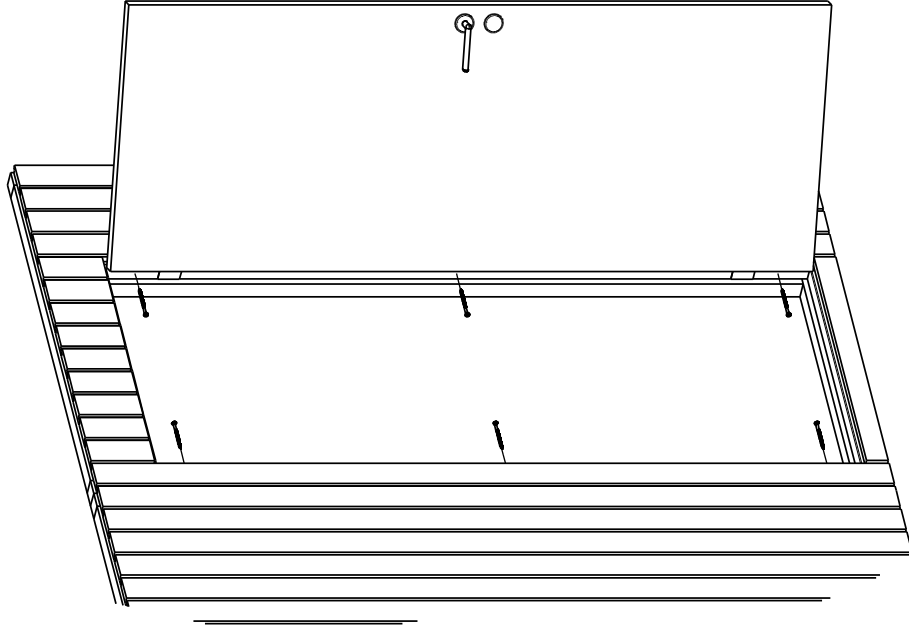
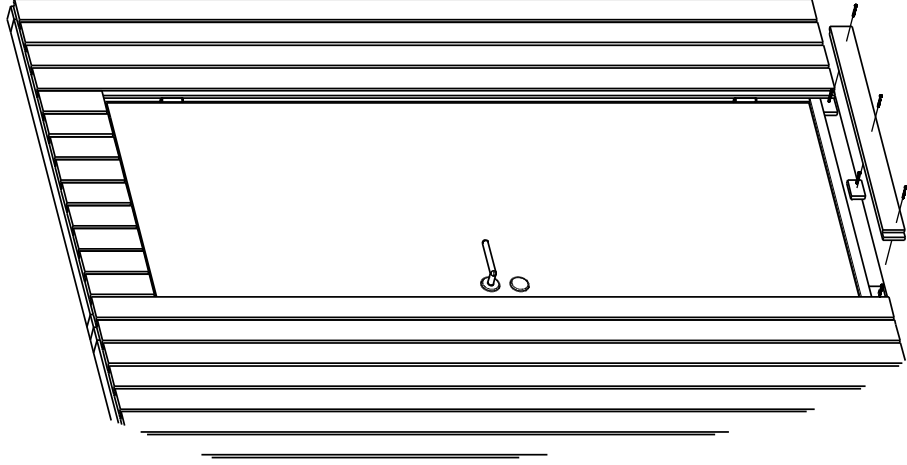
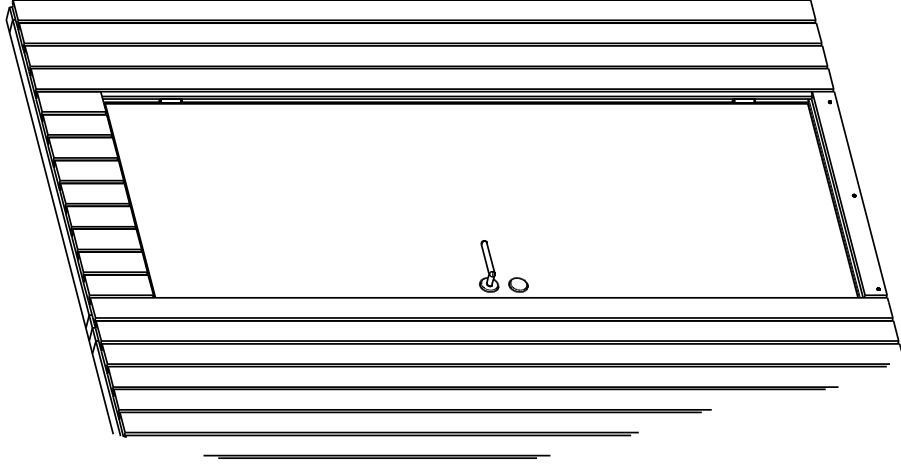
VINDSKIBESLAG



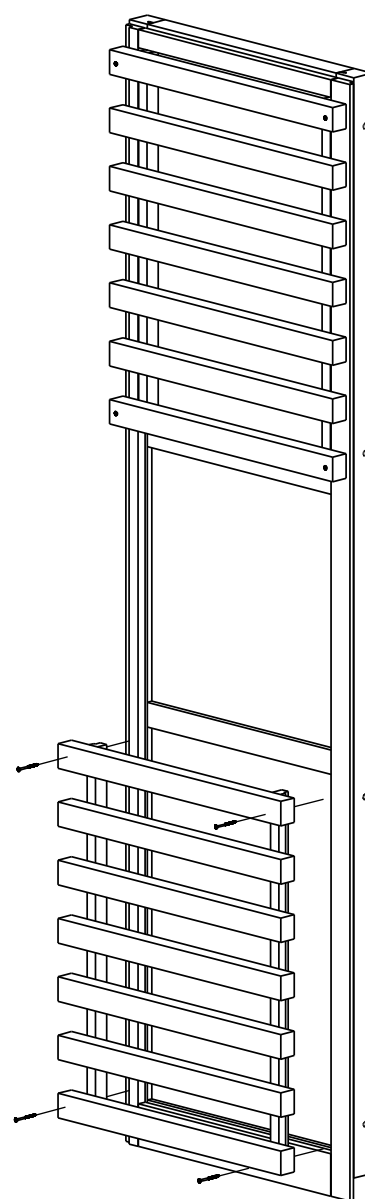
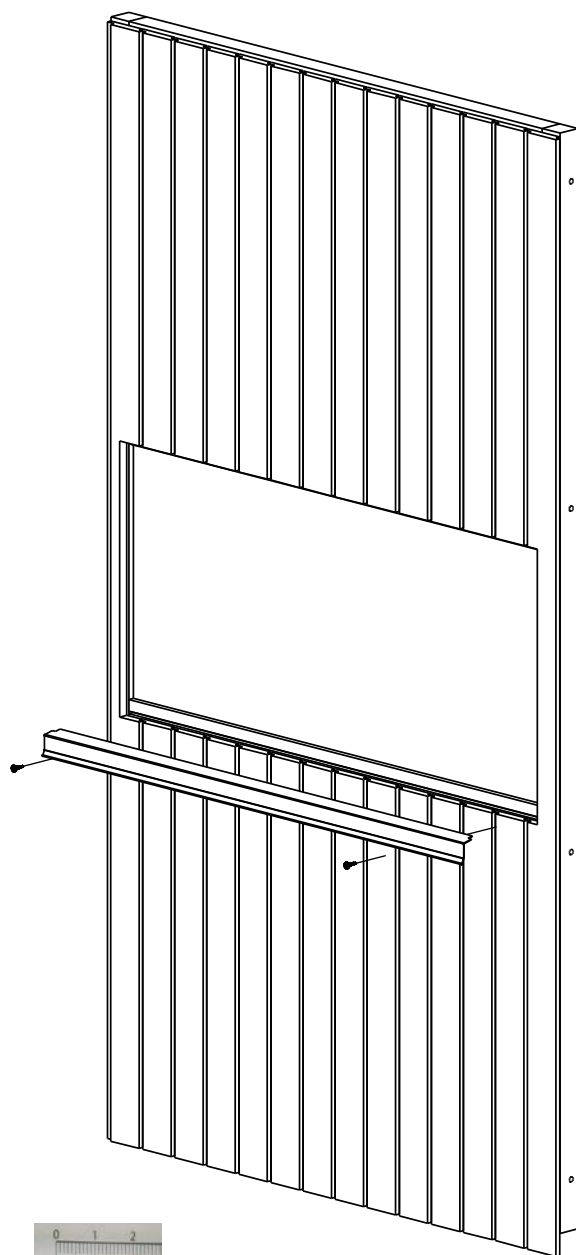
overlapp (gjelder alle skjøter)



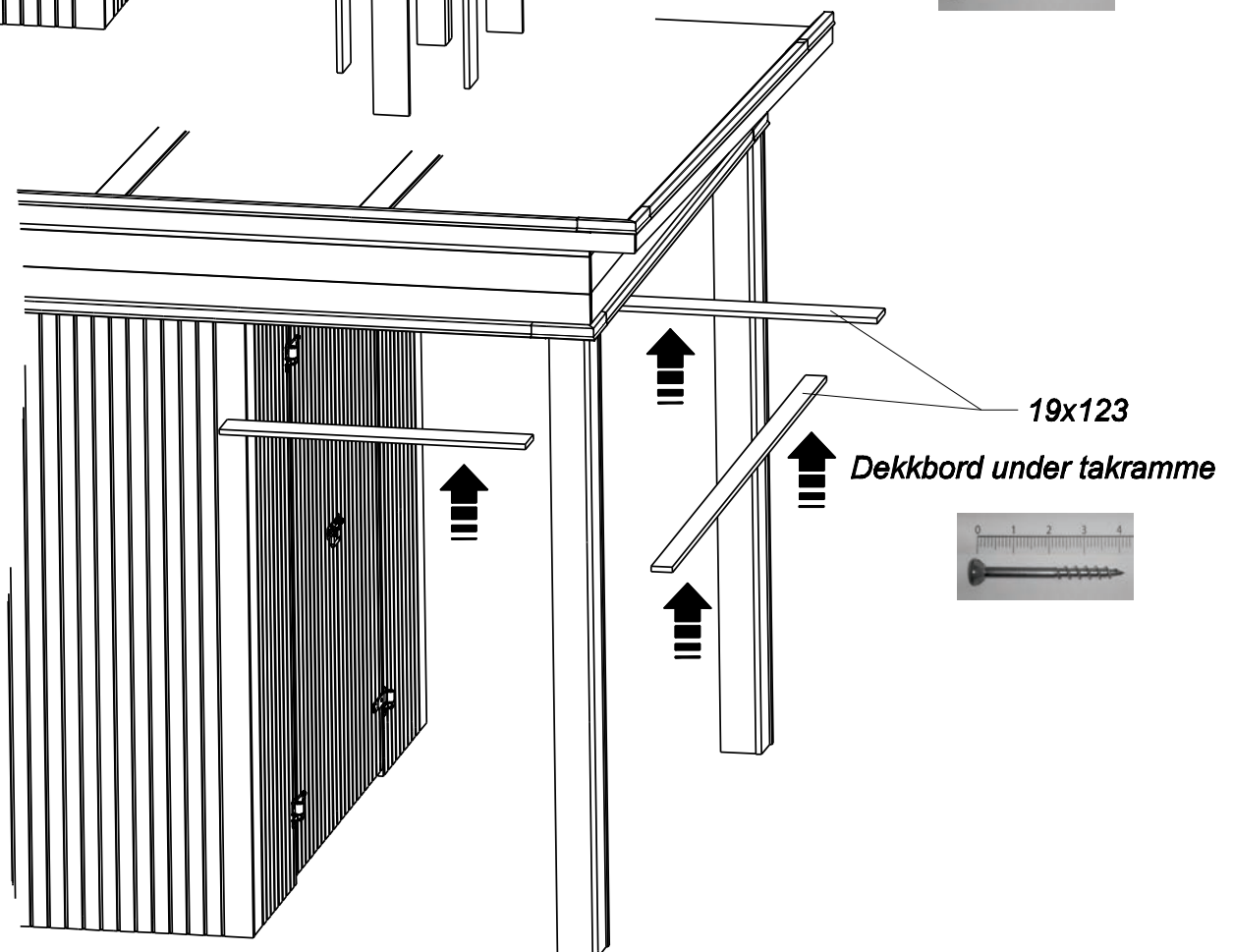
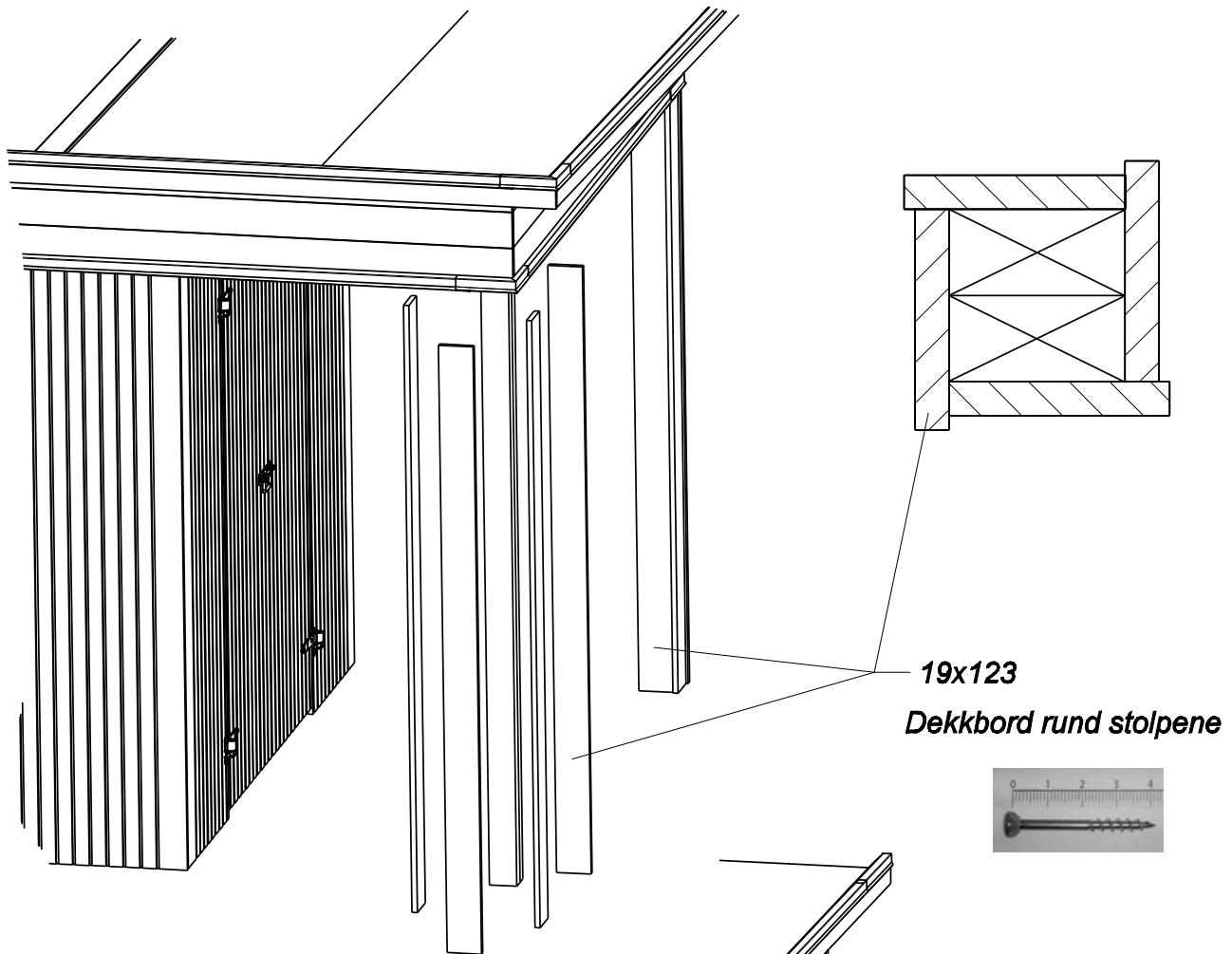
MONTERING DØR + LIST



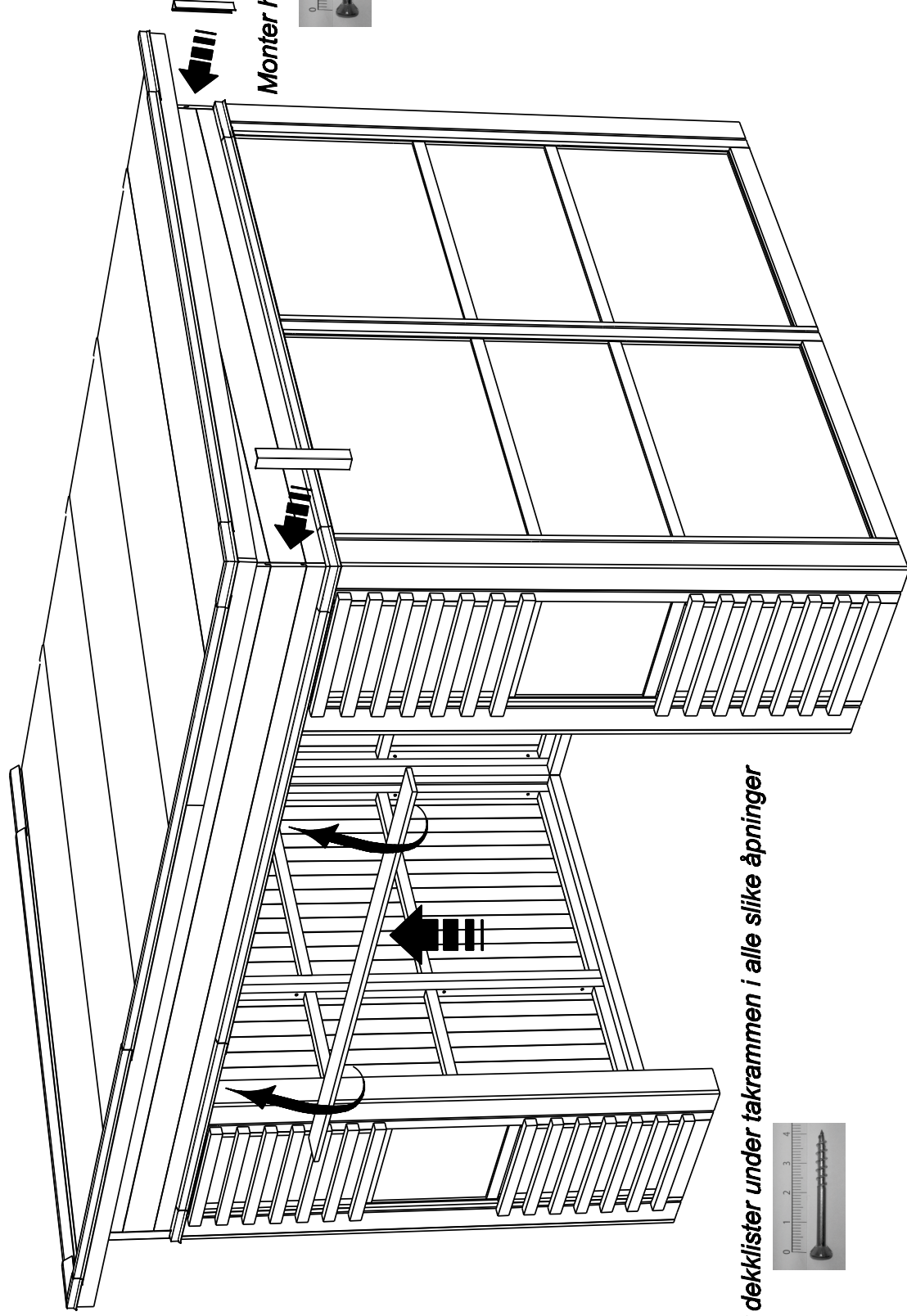
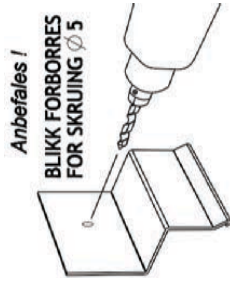
MONTERING BLIKK + SPROSSER



MONTERING DIV. DEKKBORD



MONTERING DEKKLISTER



Monter hjørnelistene (4 stk.)

Monter dekkilister under takrammen i alle slike åpninger

